

# HILTI

## PML 42

Bedienungsanleitung **de**

Operating instructions **en**

Mode d'emploi **fr**

Istruzioni d'uso **it**

Manual de instrucciones **es**

Manual de instruções **pt**

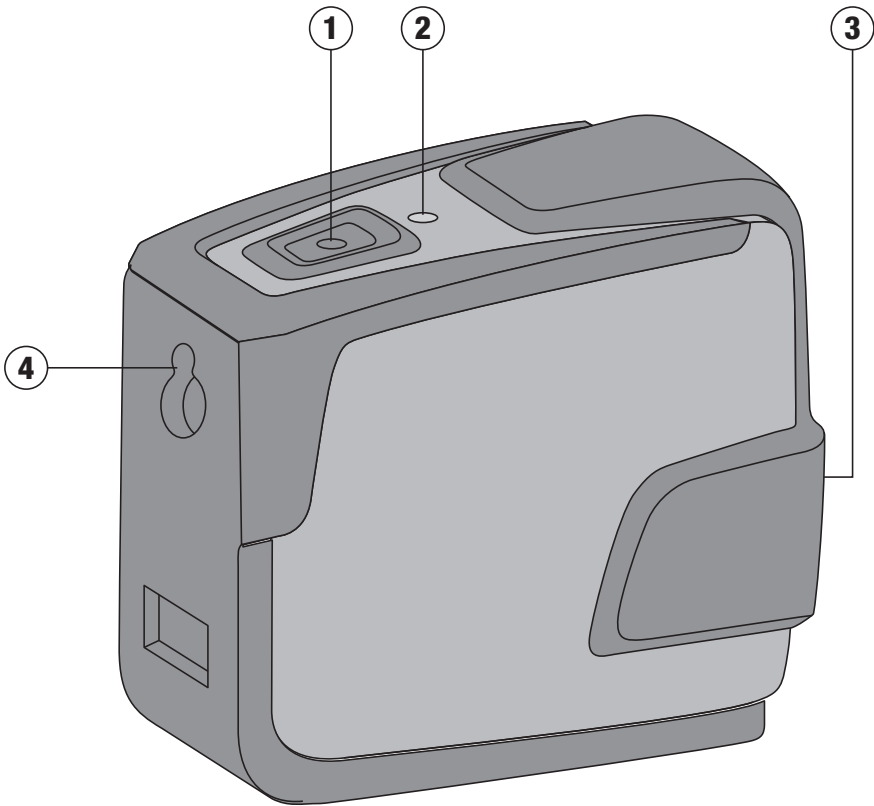
Gebruiksaanwijzing **nl**

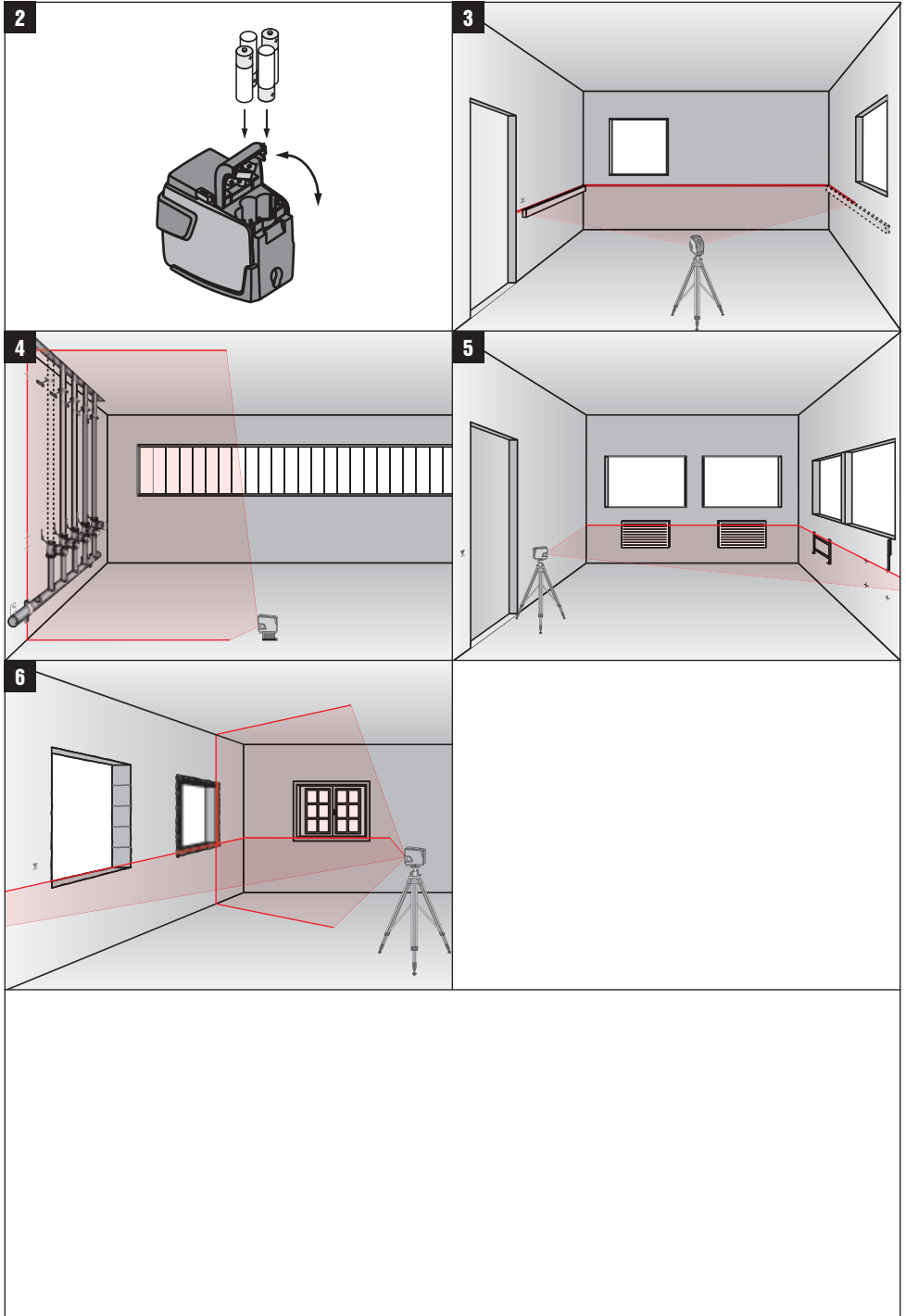
Οδηγίες χρήσεως **el**

Kullanma Talimatı **tr**

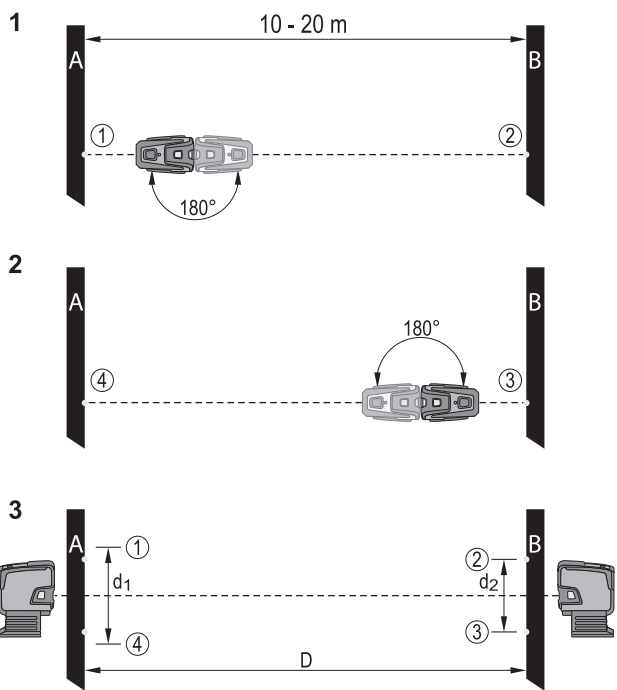


**1**

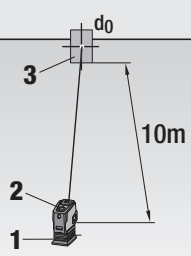




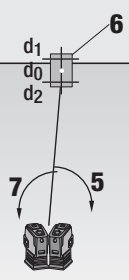
7

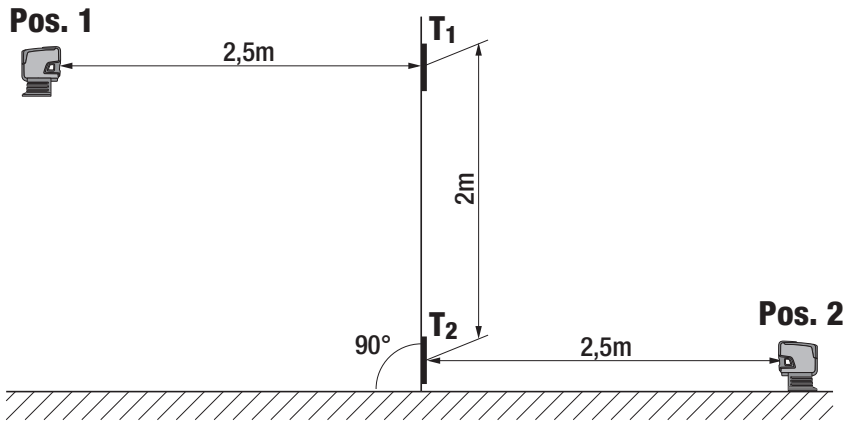


8



9





# ORIJİNAL KULLANIM KILAVUZU

## PML 42 Çizgi lazer

**Çalıştırmadan önce kullanım kılavuzunu mutlaka okuyunuz.**

**Bu kullanım kılavuzunu daima aletle birlikte muhafaza ediniz.**

**Aleti, sadece kullanım kılavuzu ile birlikte başka kişilere veriniz.**

İçindekiler	Sayfa
1 Genel bilgiler	74
2 Tanımlama	75
3 Aksesuar	76
4 Teknik veriler	76
5 Güvenlik uyarıları	77
6 Çalıştırma	78
7 Kullanım	78
8 Bakım ve onarım	79
9 Hata arama	80
10 İmha	80
11 Aletlerin üretici garantisini	81
12 EG Uygunluk açıklaması (Orijinal)	81

**1** Sayıların her biri bir resmi işaret eder. Metin ile ilgili resimleri açılabilir sayfalarda bulabilirsiniz. Kılavuzu okurken bunu açık tutunuz.

Bu kullanım kılavuzunun metninde »alet« daima çizgi lazeri PML 42'yi belirtir.

**Alet parçaları, kullanım ve gösterge elemanları 1**

- 1 On/Off tuşu
- 2 Işıklı diyot
- 3 Salıngaç
- 4 Arka taraf

## 1 Genel bilgiler

### 1.1 Uyarı metinleri ve anlamları

#### TEHLİKE

Ağır vücut yaralanmalarına veya doğrudan ölüme sebep olabilecek tehlikeler için.

#### İKAZ

Ağır vücut yaralanmalarına veya ölüme sebep olabilecek olası tehlikeli durumlar için.

#### DİKKAT

Hafif vücut yaralanmalarına veya maddi hasarlara yol açabilecek olası tehlikeli durumlar için.

#### UYARI

Kullanım uyarıları ve kullanım ile ilgili diğer gerekli bilgiler.

### 1.2 Piktogramların açıklaması ve diğer uyarılar

#### İkaz işaretleri



Genel tehlikelere karşı uyarı

#### Semboller



Kullanmadan önce kullanım kılavuzunu okuyunuz



Aletler ve piller çöpe atılarak imha edilmemelidir.



Lazer sınıfı 2  
-  
EN 60825-1:2007'ye uygun

#### Alette



Işın kesilmemelidir.

ABD lazer ikaz levhaları CFR 21 § 1040 (FDA)'ya göre.

#### Tanımlama detaylarının alet üzerindeki yeri

Tip tanımı ve model tanımı aletinizin tip plakası üzerindedir. Bu verileri kullanım kılavuzunuza aktarınız ve temsilcilik veya servislerimize olan sorularınızda her zaman bu verileri bulundurunuz.

## 2 Tanımlama

### 2.1 Usulüne uygun kullanım

PML 42 otomatik ayarlama yapan bir çizgi lazeridir, bu alet sayesinde tek bir kişi hızlı ve hassas bir şekilde kot alma ve konumlandırma çalışmalarını yürütebilir. Alet iki adet çizgiye (yatay ve dikey) ve bir adet çizgi kesişme noktasına sahiptir. Çizgi ve kesişme noktasının yaklaşık 10 m'lik bir erişim mesafesi vardır. Erişim mesafesi ortam ışığına bağlıdır.

Alet tercihen iç mekanlarda kullanım için öngörülmüştür ve bir motorlu aksenal lazer yedek parçası değildir.

Dış kullanımlarda ortam koşullarının, iç mekandakine uygun olmasına dikkat edilmelidir. Olası kullanımlar şunlardır:

Prizler, kablo kanalları, ısıtma gövdeleri ve kurulumlar için kot alma.

Asma tavanlar için kot alma.

Kapılar ve pencereler için kot alma ve konumlandırma.

Yüksekliklerin aktarılması.

Boruların dikey şekilde konumlandırılması.

Kullanım kılavuzundaki çalıştırma, bakım ve koruma bilgilerine uyunuz.

Alette kötüye kullanım veya değişikliklere izin verilmez.

Yaralanma tehlikelerini önlemek için sadece orijinal Hilti aksesuar ve aletlerini kullanınız.

Eğitim görmemiş personel tarafından uygunsuz işlem yapılır veya usulüne uygun kullanılmazsa, alet ve yardımcı gereçlerden dolayı tehlike oluşabilir.

### 2.2 Özellikler

PML 42 tüm yönlerde yakl. 5° içinde otomatik olarak kot alır.

Otomatik kot alma süresi sadece yaklaşık 3 saniyedir

Otomatik kot alma alanı aşılsa, aletin lazer ışınları yanıp söner.

PML 42'nin kullanımı kolay, uygulaması kolay, gövdesi sağlam plastiktendir ve küçük boyutları ve düşük ağırlığı sayesinde kolay taşınabilir.

Alet, lazer dedektörü PMA 31 ile kullanılabilir.

Alet normal modda 15 dakika sonra kapanır, sürekli işletim modu dört saniye On/Off tuşuna basılarak mümkündür.

### 2.3 Teslimat kapsamı - Karton içinde çizgi lazeri

- 1 Çizgi lazeri
- 1 Takım çantası
- 4 Aküler
- 1 Kullanım kılavuzu
- 1 Üretici sertifikası

### 2.4 İşletim mesajları

Işıklı diyot	Işıklı diyot yanmıyor.	Alet kapalı.
	Işıklı diyot yanmıyor.	Piller boşaldı.
	Işıklı diyot yanmıyor.	Piller yanlış takılmış.
	Işıklı diyot sabit yanıyor.	Lazer ışını açık. Alet çalışıyor.
	Işıklı diyot her 10 saniyede iki kez yanıp sönüyor.	Piller boşalmak üzere.
	Işıklı diyot yanıp sönüyor.	Aletteki sıcaklık 50°C (122°F) üzerinde veya -10°C (14°F) değeri altında (lazer ışını yanmıyor.)
Lazer ışını	Lazer ışını her 10 saniyede iki kez yanıp sönüyor.	Piller boşalmak üzere.
	Lazer ışını yüksek frekansta yanıp sönüyor.	Alet otomatik kot alamıyor. (5° otomatik kot alma hariç).
	Lazer ışını her 2 saniyede iki kez yanıp sönüyor.	Alet otomatik kot alamıyor (veya işletim türü eğimli çizgi).

### 3 Aksesuar

Tanım	Kısa işaret	Tanımlama
Tripod	PMA 20	
Hedef plakası	PMA 54/55	
Hedef plakası	PRA 50/51	
Lazer dedektörü	PMA 31	
Manyetik tutucu	PMA 74	
Teleskopik sıkıştırma çubuğu	PUA 10	
Kollu kelepçe	PMA 25	
Üniversal adaptör	PMA 78	
Hilti takım çantası	PMA 62	
Lazer koruma gözlüğü	PUA 60	Bu lazer koruma gözlüğü değildir ve gözleri lazer ışınlarına karşı korumaz. Gözlük, renkleri kısıtladığından trafikte kullanılmamalı ve sadece PML ile çalışırken kullanılmalıdır.

tr

### 4 Teknik veriler

Teknik değişiklik hakkı saklıdır!

Erişim mesafesi çizgileri ve kesişme noktası	10 m (30 ft)
Hassasiyet <sup>1</sup>	10 m'de ±2 mm (33 fitte ±0.08 inç)
Otomatik kot alma süresi	3 s (standart)
Lazer sınıfı	Sınıf 2, görünür, 620 - 690 nm, ±10 nm (EN 60825-1:2007 / IEC 60825 - 1:2007); class II (CFR 21 §1040 (FDA))
Çizgi kalınlığı	Mesafe 5 m: < 2,2mm
Otomatik kot alma alanı	±5° (standart)
Otomatik kendiliğinden kapatma	Devreye alındı: 15 dak
Çalışma durumu göstergesi	LED ve lazer ışınları
Güç kaynağı	AA Hücreler, Alkali piller: 4
Çalışma süresi	Alkali piller 2.500 mAh, Sıcaklık +25 °C (+77 °F): 16 sa (standart)
Çalışma sıcaklığı	Min. -10 °C / Maks. +50 °C (+14 ile 122°F arası)
Depolama sıcaklığı	Min. -25 °C / Maks. +63 °C (-13 ile 145°F arası)
Toz ve püskürtme suyu koruması (pil bölmesi hariç)	IP 54 - IEC 529'a göre
Ayak dişlisi (alet)	UNC¼"
Ağırlık	Pilsiz: 0,350 kg (0.768 lbs)
Boyutlar	96 mm x 65 mm x 107 mm

<sup>1</sup> Özellikle çok yüksek sıcaklıklar, nem, şok, düşme gibi etkiler, hassasiyette sapmalara neden olabilir. Aksi belirtilmediyse, cihaz standart ortam koşulları (MIL-STD-810F) altında ayarlanmış ve kalibre edilmiştir.



## 5 Güvenlik uyarıları

Kullanım Kılavuzunun her bölümünde bulunan güvenlik tekniği uyarılarının yanında aşağıdaki kurallar her zaman uygulanmalıdır.

### 5.1 Genel güvenlik önlemleri

- Ölçümler/Kullanmadan önce aletlerin doğruluğunu kontrol ediniz.**
- Eğitim görmemiş personel tarafından uygunsuz işlem yapılır, usulüne uygun kullanılmazsa, alet ve yardımcı gereçlerinden dolayı tehlike oluşabilir.**
- Yaralama tehlikelerini önlemek için sadece orijinal Hilti aksesuar ve ilave aletlerini kullanınız.**
- Alette manipülasyonlara veya değişikliklere izin verilmez.**
- Kullanım kılavuzundaki çalıştırma, bakım ve koruma bilgilerine dikkat ediniz.**
- Herhangi bir emniyet tertibatını devreden çıkarmayınız ayrıca hiçbir uyarı ve ikaz levhasını çıkarmayınız.**
- Çocukları lazer aletlerinden uzak tutunuz.**
- Çevre etkilerini dikkate alınız. Aleti yağmurla bırakmayınız, nemli ve ıslak ortamlarda kullanmayınız. Aleti yangın veya patlama tehlikesi olan bir yerde kullanmayınız.**
- Kullanmadan önce aleti kontrol ediniz. Alet hasarlı ise, bir Hilti Servisi'ne tamir ettiriniz.**
- Bir düşme veya diğer mekanik etkilerden sonra aletin tam olarak çalışması kontrol edilmelidir.**
- Alet çok düşük sıcaklıktan daha sıcak bir ortama getirildiğinde veya tam tersi olduğunda alet ortam şartlarına uygun hale getirilmelidir.**
- Adaptör ile kullanımda aletin sıkı bir şekilde vidalandığından emin olunmalıdır.**
- Hatalı ölçümü önlemek için lazer çıkış camları temiz tutulmalıdır.**
- Alet, zorlu inşaat yeri kullanımı için tasarlanmış olsa da, diğer optik ve elektrikli aletler (dürbün, gözlük, fotoğraf makinesi) gibi özenle bakımı yapılmalıdır.**
- Alet nem almaya karşı korumalı olmasına rağmen, depolanmadan önce kuruması için silinmelidir.**
- Doğruluğunu kullanım sırasında birçok defa kontrol ediniz.**

### 5.2 Çalışma yerlerinin usulüne göre ayarlanması

- Ölçüm yerini emniyete alınız ve aleti ayarlarken ışınların başka kişilere veya kendi üzerinize gelmemesine dikkat ediniz.**
- Merdiven üzerindeki doğrultma çalışmalarında aşırı vücut hareketlerinden sakınınız. Güvenli bir duruş sağlayınız ve her zaman dengeli durunuz.**
- Cam veya diğer nesnelere yapılan ölçümler, ölçüm sonuçlarını yanıltabilir.**
- Aletin düz ve stabil bir yüzeye kurulmasına dikkat edilmelidir (titreşimsiz!).**
- Aleti sadece belirtilen uygulama sınırları içerisinde kullanınız.**

- Çalışma alanında birden fazla lazer kullanılırsa, alet ışınlarının diğerleriyle karşılaşmasını sağlayınız.**
- Miknatislar hassasiyeti etkileyebilir, bu nedenle yakında herhangi bir miknatis bulunmamalıdır. Hilti universal adaptör ile bağlantılı olarak etki söz konusu değildir.**
- Dedektör ile çalışırken bunu, ışına tam dik tutmalısınız.**
- Alet, tıbbi aletlerin yakınında kullanılmamalıdır.**

### 5.3 Elektromanyetik uyumluluk

Alet geçerli yönergelerin en sıkı taleplerini karşılamasına rağmen Hilti, hatalı işleme neden olabilecek, aletin yüksek ışınlama dolayısıyla hasar görmesini engelleyemez. Bu veya emin olmadığınız diğer durumlarda kontrol ölçümleri yapılmalıdır. Aynı zamanda Hilti, diğer aletlerin (örn. uçaklardaki navigasyon donanımları) etkilenmemesini garanti edemez.

### 5.4 Lazer sınıfı 2/ class II aletler için lazer siniflandırması

Satış versiyonuna bağlı olarak alet IEC60825-1:2007 / EN60825-1:2007 uyarınca lazer sınıfı 2'ye ve CFR 21 § 1040 (FDA) uyarınca Class II'ye karşılık gelir. Bu aletler başka koruyucu önlemler olmadan kullanılabilir. Göz, lazer ışınının olası kısa süreli temasına karşı göz kapağı koruma refleksi ile korunur. Bu göz kapağı koruma refleksi ancak, ilaçlar, alkol veya uyuşturucudan olumsuz yönde etkilenebilir. Buna rağmen güneşe olduğu gibi, doğrudan ışık kaynağına bakılmamalıdır. Lazer ışını kişilerin üzerine tutulmamalıdır.

### 5.5 Elektrikli



- Sevkiyat için pilleri izole ediniz veya çıkartınız.**
- Çevreye zarar vermemek için alet, ülkeye özgü direktifler doğrultusunda imha edilmelidir. Tereddüt ettiğiniz durumlarda üreticinize danışınız.**
- Piller çoklukları elleri ile temas etmemelidir.**
- Pilleri aşırı ısıtmayınız ve ateşe atmayınız. Piller patlayabilir ve toksinli maddeler ortaya çıkabilir.**
- Pilleri şarj etmeyiniz.**
- Pilleri alete lehimlemeyiniz.**
- Pilleri kısa devre ettirerek deşarj etmeyiniz, bu sebeple piller aşırı ısınabilir ve yanık oluşabilir.**
- Pilleri açmayınız ve aşırı mekanik yükte bırakmayınız.**
- Hasarlı pilleri kullanmayınız.**
- Yeni ve eski pilleri karıştırmayınız. Çeşitli üreticilerin pillerini veya farklı tip tanımlı pilleri kullanmayınız.**

## 5.6 Sıvılar

Yanlış kullanım durumunda pilden sıvı çıkışı olabilir. **Bu sıvıyla temastan kaçınınız. İstem dışı temas**

**durumunda, ilgili bölgeyi su ile yıkayınız. Sıvı gözlere temas ederse, bol su ile yıkayınız ve bir doktora başvurunuz.** Dışarı akan sıvı cildin tahriş olmasına veya yanmasına neden olabilir.

## 6 Çalıştırma



### 6.1 Pillerin takılması 2

#### TEHLİKE

**Sadece yeni piller kullanınız.**

1. Pil bölmesini açınız.
2. Pilleri paketten çıkarınız ve doğrudan alete takınız. **UYARI** Aletler sadece Hilti tarafından önerilen piller ile çalıştırılabilir.
3. Kutupların aletin altında bulunan açıklamalara göre doğru ayarlandığını kontrol ediniz.
4. Pil bölmesini kapatınız. Doğru bir şekilde kilitlendiğinden emin olunuz.

## 7 Kullanım



#### UYARI

En yüksek hassasiyete erişmek için çizgiyi dikey, düz bir yüzeye yansıtınız. Aleti düz zemine 90° ile konumlandırınız.

### 7.1 Kullanım

#### 7.1.1 Lazer ışınlarının açılması

Bir defa On/Off tuşuna basınız.

#### 7.1.2 Aletin / Lazer ışınlarının kapatılması

Lazer ışını görünmeyene ve ışıklı diyot sönene kadar On/Off tuşuna basınız.

#### UYARI

Yaklaşık 15 dakika sonra alet otomatik olarak kapanır.

#### 7.1.3 Devreyi kesme otomatığının devre dışı bırakılması

Lazer ışını onay için üç kez yanıp sönene kadar On/Off tuşunu basılı tutunuz (yaklaşık 4 saniye).

#### UYARI

On/Off tuşuna basıldığında veya pillerin gücü azaldığında alet kapanır.

#### 7.1.4 Eğimli çizgi fonksiyonu

1. Aleti arka tarafa koyunuz  
Alet kot almamıştır.  
Alet iki saniyelik aralıklarla yanıp söner.

#### 7.1.5 Lazer dedektörü PMA 31 ile kullanım

Daha fazla bilgi için PMA 31 kullanım kılavuzuna bakınız.

### 7.2 Uygulama örnekleri

#### 7.2.1 Yükseklik aktarımı 3

#### 7.2.2 Boru hatlarının dikey hizalanması 4

#### 7.2.3 Isıtma elemanlarının hizalanması 5

#### 7.2.4 Kapı ve pencere çerçevelerinin hizalanması 6

### 7.3 Kontrol

#### 7.3.1 Ön lazer ışını kot alma kontrolü 7

1. Aleti duvardan (A) yaklaşık 20 cm uzağa, yatay bir düzliğe koyunuz ve lazer ışını duvara (A) getiriniz.
2. Lazer çizgisinin kesişme noktasını bir çarpı işareti ile duvara (A) işaretleyiniz.
3. Aleti 180° döndürünüz ve lazer çizgilerinin kesişme noktasını bir çarpı işareti ile karşıda bulunan duvara (B) işaretleyiniz.
4. Aleti duvardan (B) yaklaşık 20 cm uzağa, yatay bir düzliğe koyunuz ve lazer ışını duvara (B) getiriniz.
5. Lazer çizgisinin kesişme noktasını bir çarpı işareti ile duvara (B) işaretleyiniz.
6. Aleti 180° döndürünüz ve lazer çizgilerinin kesişme noktasını bir çarpı işareti ile karşıda bulunan duvara (A) işaretleyiniz.
7. 1 ile 4 arasındaki d1 ve 2 ile 3 arasında d2 mesafesini ölçünüz.
8. d1 ve d2 orta noktasını işaretleyiniz.  
1 ve 3 referans noktaları orta noktanın farklı taraflarında bulunuyorsa d2'yi d1'den çıkartınız.  
1 ve 3 referans noktaları orta noktanın aynı tarafında bulunuyorsa d1'i d2'ye ekleyiniz.

9. Sonucu mekan uzunluğunun karesine bölünüz.  
10 m'deki maksimum hata 3 mm'dir.

### 7.3.2 Yatay çizgi hassasiyetinin kontrol edilmesi 8 9

1. Aleti, uzunluğu en az 10 m olan bir mekanın kenarına yerleştiriniz.  
**UYARI** Zemin düz ve yatay olmalıdır.
2. Tüm lazer ışınlarını açınız.
3. Lazer çizgilerinin kesişme noktasının hedef plakası (d0) merkezinde görünmesi ve hedef plakasının dikey çizgisinin tam olarak dikey lazer çizgisinin ortasından geçmesi için aletin en az 10 m uzağına bir hedef plakası sabitleyiniz.
4. Aleti 45° döndürünüz, yukarıdan bakınca saat dönüş yönünde.
5. Ardından hedef plakasında, yatay lazer çizgisinin hedef plakasının dikey çizgisi ile kesiştiği noktayı (d1) işaretleyiniz.
6. Şimdi aleti saat yönünün tersinde 90° döndürünüz.
7. Ardından hedef plakasında, yatay lazer çizgisinin hedef plakasının dikey çizgisi ile kesiştiği noktayı (d2) işaretleyiniz.

8. Aşağıdaki dikey mesafeleri ölçünüz: d0-d1, d0-d2 ve d1-d2.

**UYARI** 10 m ölçüm mesafesindeki ölçülen en büyük dikey mesafe en fazla 5 mm olabilir.

### 7.3.3 Dikey çizginin kontrol edilmesi 10

1. Aleti 2m'lik yükseklikte konumlandırınız.
2. Aleti devreye alınız.
3. Birinci hedef plakasını T1 (dikey) aletten 2,5m uzakta ve aynı yükseklikte (2m) konumlandırınız. Bu şekilde dikey lazer ışını plakaya gelmelidir. Bu pozisyonu işaretleyiniz.
4. Şimdi aleti ikinci hedef plakasını T2 birinci hedef plakasının 2m altına konumlandırınız. Bu şekilde dikey lazer ışını plakaya gelmelidir. Bu pozisyonu işaretleyiniz.
5. Alete 5 m'lik mesafede yerdeki lazer çizgisi üzerinde test yapısının karşı tarafında (aynada ters) 2. pozisyonu işaretleyiniz.
6. Şimdi aleti az önce işaretlediğiniz zemindeki 2. pozisyona koyunuz. Lazer ışını, hedef plakaları merkez çizginin yakınına denk gelecek şekilde T1 ve T2 hedef plakalarına hizalayınız.
7. Her hedef plakasının D1 ve D2 mesafesini okuyunuz ve farkı ( $D = D1 - D2$ ) hesaplayınız.  
**UYARI** Hedef plakalarının birbirine paralel olmasını ve aynı dikey düzeye olmasını sağlayınız. (Yatay hizalama ölçüm hatasına neden olabilir).  
Mesafe D, 3 mm'den fazla ise, alet bir Hilti onarım merkezinde yeniden ayarlanmalıdır.

tr

## 8 Bakım ve onarım

### 8.1 Temizleme ve kurulum

1. Camdaki tozları üfleterek temizleyiniz.
2. Cama elinizle dokunmayınız.
3. Sadece temiz ve yumuşak bir bez ile temizlenmelidir; gerekirse bezi, saf alkol veya biraz su ile ıslatınız.  
**UYARI** Plastik parçalara zarar verebileceği için başka bir sıvı kullanılmamalıdır.
4. Özellikle kış veya yaz mevsiminde, ekipmanı aracınızın içinde muhafaza edecekseniz, ekipmanın depolama sıcaklık sınırı değerlerine dikkat edilmelidir (-25 °C'den +63 °C'ye/-13 °F'den 145 °F'ye kadar).

### 8.2 Depolama

Islanan aletler paketlerinden çıkartılmalıdır. Alet, taşıma çantası ve aksesuarları kurutulmalı (en fazla 63 °C / 145 °F) ve temizlenmelidir. Ekipmanı ancak, tamamen kurduğunda paketleyiniz, ardından kuru bir yerde depolayınız.

Aleti uzun süreli depoladıktan sonra veya uzun süreli nakliye sonrası bir kontrol ölçümü yapılmalıdır. Lütfen uzun süreli depolama öncesi aletten pilleri çıkartınız. Boşalan piller alete zarar verebilir.

### 8.3 Nakliye

Ekipmanın gönderilmesi veya nakliyesi için Hilti gönderme takım çantası veya eş değerdeki bir ambalajı kullanınız.

#### TEHLİKE

**Alet, hiçbir zaman pil/akü paketi takılarak gönderilmemelidir.**

### 8.4 Hilti kalibrasyon servisi

Aletlerin normlara göre güvenilirliği ve yasal talepleri garanti etme açısından düzenli bir şekilde Hilti kalibrasyon servisi tarafından kontrol edilmesini sağlayınız.

Aletin kalibrasyonu için her zaman Hilti kalibrasyon servisi kullanılmalıdır; ve yılda en az bir kez alet kalibre edilmelidir.

Hilti kalibrasyon servisi çerçevesinde kontrol edilen aletin özelliklerinin kontrol edildiği gün kullanım kılavuzundaki verilere uyduğu onaylanır.

Üretici verilerinde sapmalar varsa kullanılan ölçüm aletleri yeniden ayarlanır. Ayarlama ve kontrolden sonra alet üzerine kalibrasyon plakası takılır ve bir kalibrasyon sertifikası ile yazılı olarak aletin üretici verilerine göre çalıştığı onaylanır.

Kalibrasyon sertifikaları ISO 900X'e göre sertifikalandırılmış işletmeler için gereklidir.

En yakınınızdaki Hilti iletişim merkezi size daha fazla bilgi verecektir.

## 9 Hata arama

Hata	Olası sebepler	Çözüm
Alet açılmıyor.	Pil boş.	Pilleri değiştiriniz.
	Pilde yanlış kutup.	Pili doğru takınız.
	Pil bölmesi kapalı değil.	Pil bölgesini kapatınız.
	Alet veya seçim şalteri arızalı.	Aleti Hilti servisine tamir ettiriniz.
Tekli lazer ışınları çalışmıyor.	Lazer kaynağı veya lazer kumandası arızalı.	Aleti Hilti servisine tamir ettiriniz.
Alet açılıyor fakat lazer ışını görünmüyor.	Lazer kaynağı veya lazer kumandası arızalı.	Aleti Hilti servisine tamir ettiriniz.
	Sıcaklık çok yüksek veya çok düşük.	Alet soğumaya veya ısıtmaya bırakılmalıdır.
Otomatik kendini ayarlama çalışmıyor.	Alet çok eğimli zemine kurulmuş.	Alet düz bir zemine kurulmalıdır.
	Eğim sensörü arızalı.	Aleti Hilti servisine tamir ettiriniz.

tr

## 10 İmha

### İKAZ

Donanımın uygunsuz olarak imha edilmesi aşağıdaki olaylara sebebiyet verebilir:

Plastik parçaların yanması esnasında, kişilerin hastalanmasına sebep olabilecek zehirli gazlar oluşur.

Piller hasar görür veya çok ısınırlarsa patlayabilir ve zehirlenmelere, yanmalara, cilt tahrişlerine veya çevre kirliliğine neden olabilir.

Uygun olmayan şekilde imha etmeniz halinde donanımın yetkisiz kişilerce hatalı kullanılmasına yol açarsınız. Ayrıca siz ve üçüncü şahıslar ağır yaralanabilir ve çevre kirlenebilir.



Hilti aletleri yüksek oranda tekrar kullanılabilen malzemelerden üretilmiştir. Tekrar kullanım için gerekli koşul, usulüne uygun malzeme ayırımıdır. Birçok ülkede Hilti, eski aletinizi değerlendirmek için geri almaya hazırdır. Hilti müşteri hizmetleri veya satıcınıza sorunuz.



Sadece AB ülkeleri için

Elektrikli ölçüm aletlerini çöpe atmayınız!

Kullanılmış elektronik ve elektrikli cihazlara ilişkin Avrupa Direktifi ve ulusal yasalardaki uyarlamalar çerçevesinde, kullanılmış elektrikli cihazlar ayrı olarak toplanmalı ve çevreye zarar vermeden yeniden değerlendirilmeleri sağlanmalıdır.



Pilleri ulusal kurallara göre imha ediniz

## 11 Aletlerin üretici garantisi

Hilti firması sipariş verilen aletin malzeme ve üretim hataları olmaksızın teslimatını garanti eder. Ancak bu garanti kapsamı, aletin Hilti firmasının sunmuş olduğu kullanım kılavuzu dikkate alınarak doğru çalıştırılması, kullanılması, bakımı yapılması ve temizlenmesi halinde olduğu gibi, teknik biriminin korunması; yani alet ile birlikte sadece orijinal Hilti kullanım malzemesi, aksam ve yedek parça kullanıldığı takdirde de geçerli olacaktır.

İşbu garanti aletin çalışma ömrü boyunca ücretsiz tamiratını ve arızalı parçalarının ücretsiz olarak değiştirilmesini kapsamaktadır. Normal aşınma sonucu arızalanan parçalar garanti kapsamında değildir.

**Bunların dışındaki talepler konu ile ilgili olarak aletin kullanıldığı ülkede yayınlanmış herhangi zorunlu bir yönetmelik bulunmadığı takdirde kabul edilmeyecektir. Hilti firması özellikle aletin**

**kullanımından veya aletin kullanılması sakıncalı bir amaçta kullanılmasından dolayı bilinçli veya bilinçsiz olarak sebep olunacak eksikliklerden veya bu eksikliklerden oluşacak hasarlardan, kayıplardan veya masraflardan sorumlu tutulamayacaktır. Aletin özellikle belirli bir amaç için kullanımı veya elverişliliği konusunda herhangi gizli bir teminat verilmesi kesinlikle yasaktır.**

Tamirat veya parça değişimine ihtiyaç duyulması halinde arızalanan alet veya parça arızanın tespitinin ardından vakit kaybetmeksizin tamir edilmesi veya değiştirilmesi için Yetkili Hilti Servisi'ne gönderilmelidir.

İşbu hazır bulunan garanti belgesi Hilti firması tarafından verilmesi gereken tüm garanti hizmetlerini kapsamakta olduğu gibi garanti kapsamına dair daha önce veya aynı anda yapılmış tüm açıklamaların, yazılı veya sözlü anlaşmaların da yerine geçecektir.

tr

## 12 EG Uygunluk açıklaması (Orijinal)

İşaret:	Çizgi lazer
Tip işareti:	PML 42
Yapım yılı:	2010

Bu ürünün aşağıdaki yönetmeliklere ve normlara uygun olduğunu kendi sorumluluğumuzda açıklıyoruz: 2004/108/EG, 2006/95/EG, 2011/65/EU, EN ISO 12100.

**Hilti Corporation, Feldkircherstrasse 100,  
FL-9494 Schaan**



**Paolo Luccini**  
Head of BA Quality and Process  
Management  
Business Area Electric Tools &  
Accessories  
01/2012



**Matthias Gillner**  
Executive Vice President  
Business Area Electric  
Tools & Accessories  
01/2012

### Şunun için teknik dokümantasyon:

Hilti Entwicklungsgesellschaft mbH  
Zulassung Elektrowerkzeuge  
Hiltistraße 6  
86916 Kaufering  
Deutschland



Hilti Corporation

LI-9494 Schaan

Tel.: +423 / 234 21 11

Fax: +423 / 234 29 65

[www.hilti.com](http://www.hilti.com)

Hilti = registered trademark of Hilti Corp., Schaan

W 3866 | 0213 | 00-Pos. 1 | 1

Printed in Germany © 2013

Right of technical and programme changes reserved S. E. & O.

410560 / A3



410560