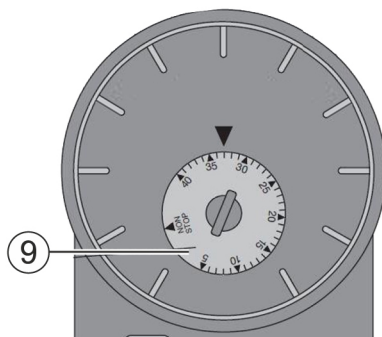
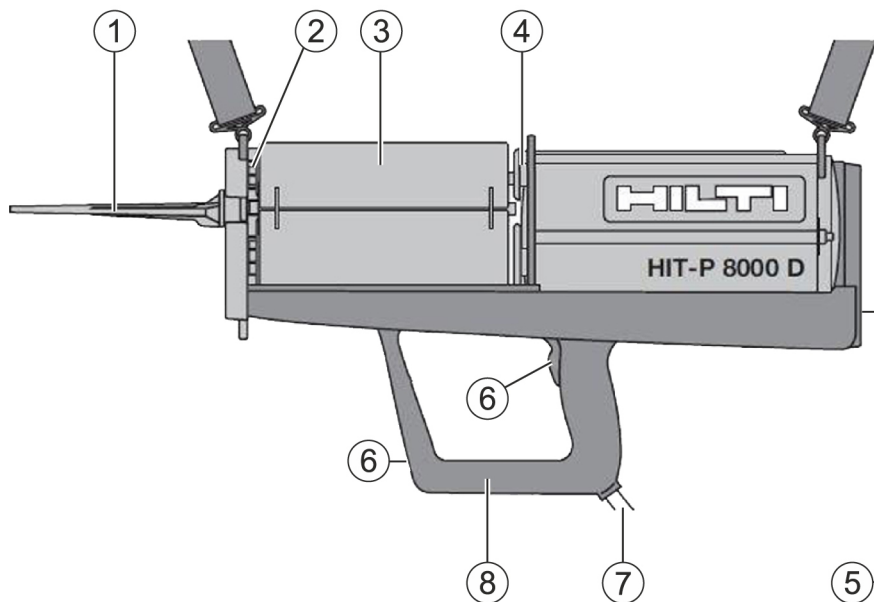
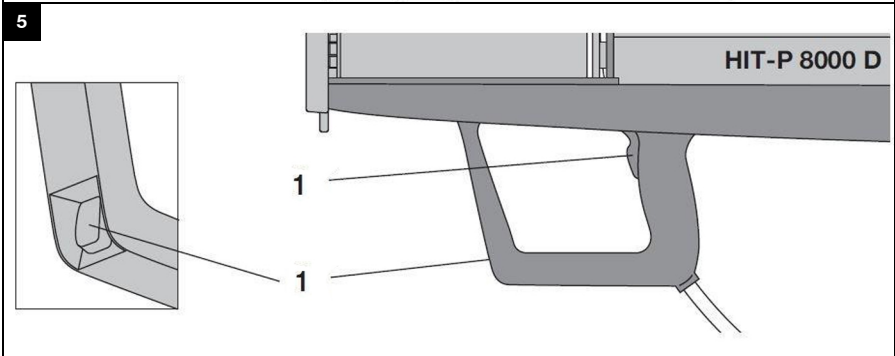
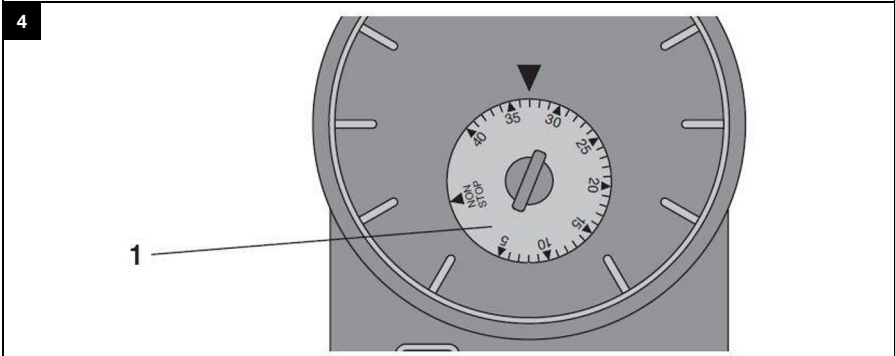
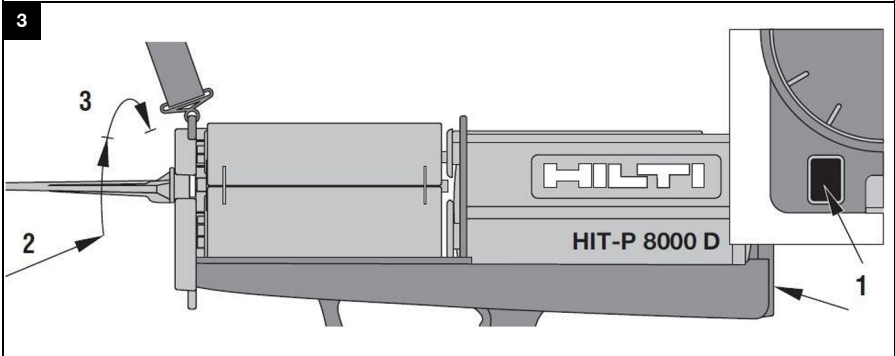
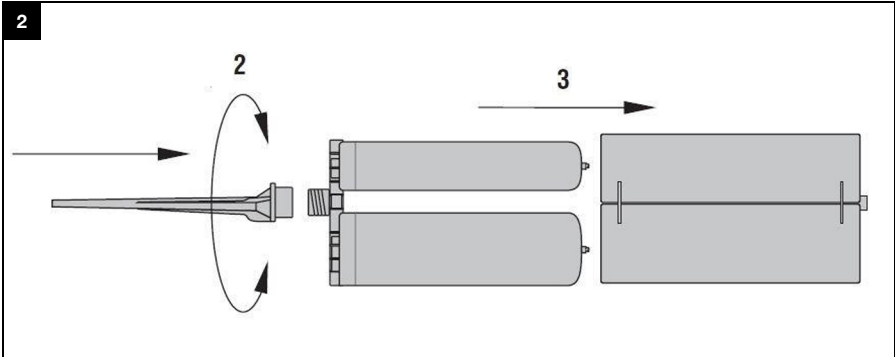


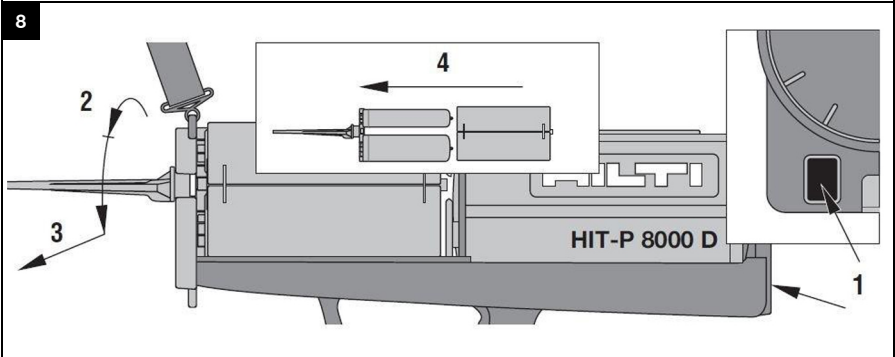
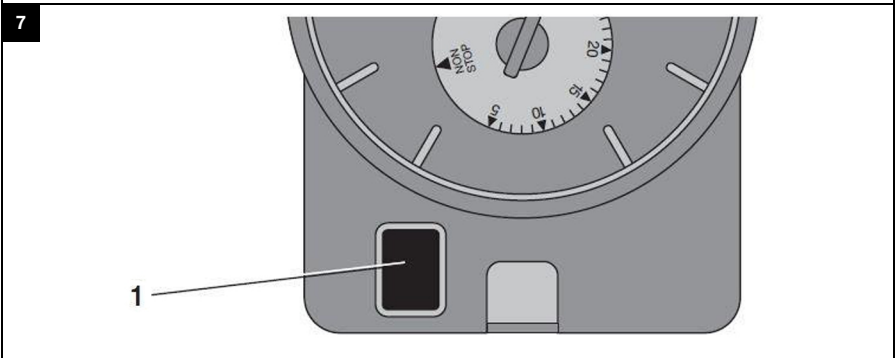
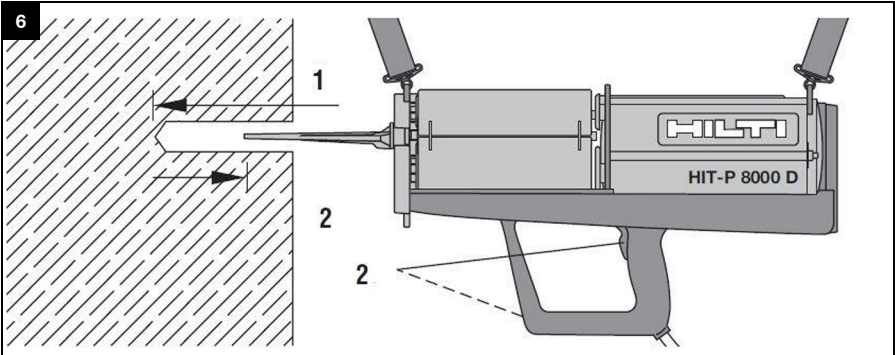


# HIT-P 8000 D

Deutsch	1
English	7
Nederlands	13
Français	19
Español	26
Italiano	33
Polski	39
Русский	46
Türkçe	53
日本語	59
繁體中文	65







# HIT-P 8000 D

de	Original-Bedienungsanleitung	1
en	Original operating instructions	7
nl	Originele handleiding	13
fr	Notice d'utilisation originale	19
es	Manual de instrucciones original	26
it	Istruzioni originali	33
pl	Oryginalna instrukcja obsługi	39
ru	Оригинальное руководство по эксплуатации	46
tr	Orijinal kullanım kılavuzu	53
ja	オリジナル取扱説明書	59
zh	原始操作說明	65



# 1 Angaben zur Dokumentation

## 1.1 Zu dieser Dokumentation

- Lesen Sie vor Inbetriebnahme diese Dokumentation durch. Dies ist Voraussetzung für sicheres Arbeiten und störungsfreie Handhabung.
- Beachten Sie die Sicherheits- und Warnhinweise in dieser Dokumentation und auf dem Produkt.
- Bewahren Sie die Bedienungsanleitung immer am Produkt auf und geben Sie es nur mit dieser Anleitung an andere Personen weiter.

## 1.2 Zeichenerklärung

### 1.2.1 Warnhinweise

Warnhinweise warnen vor Gefahren im Umgang mit dem Produkt. Folgende Signalwörter werden verwendet:

#### **GEFAHR**

##### **GEFAHR !**

- ▶ Für eine unmittelbar drohende Gefahr, die zu schweren Körperverletzungen oder zum Tod führt.

#### **WARNUNG**

##### **WARNUNG !**

- ▶ Für eine möglicherweise drohende Gefahr, die zu schweren Körperverletzungen oder zum Tod führen kann.

#### **VORSICHT**

##### **VORSICHT !**

- ▶ Für eine möglicherweise gefährliche Situation, die zu leichten Körperverletzungen oder zu Sachschäden führen kann.

### 1.2.2 Symbole in der Dokumentation

Folgende Symbole werden in dieser Dokumentation verwendet:

	Vor Benutzung Bedienungsanleitung lesen
	Anwendungshinweise und andere nützliche Informationen
	Umgang mit wiederverwertbaren Materialien
	Elektrogeräte und Akkus nicht in den Hausmüll werfen

### 1.2.3 Symbole in Abbildungen

Folgende Symbole werden in Abbildungen verwendet:

	Diese Zahlen verweisen auf die jeweilige Abbildung am Anfang dieser Anleitung
	Die Nummerierung gibt eine Abfolge der Arbeitsschritte im Bild wieder und kann von den Arbeitsschritten im Text abweichen
	Positionsnummern werden in der Abbildung <b>Übersicht</b> verwendet und verweisen auf die Nummern der Legende im Abschnitt <b>Produktübersicht</b>
	Dieses Zeichen soll ihre besondere Aufmerksamkeit beim Umgang mit dem Produkt wecken.

## 1.3 Zeichenerklärung

### 1.3.1 Symbole

Folgende Symbole werden am Produkt verwendet:





## 2 Sicherheit

### 2.1 Produktinformationen

**HILTI** Produkte sind für den professionellen Benutzer bestimmt und dürfen nur von autorisiertem, eingewiesenem Personal bedient, gewartet und instand gehalten werden. Dieses Personal muss speziell über die auftretenden Gefahren unterrichtet sein. Vom Produkt und seinen Hilfsmitteln können Gefahren ausgehen, wenn sie von unausgebildetem Personal unsachgemäß behandelt oder nicht bestimmungsgemäß verwendet werden.

Typenbezeichnung und Seriennummer sind auf dem Typenschild angegeben.

- Übertragen Sie die Seriennummer in die nachfolgende Tabelle. Die Produktangaben benötigen Sie bei Anfragen an unsere Vertretung oder Servicestelle.

#### Produktangaben

Typ:	HIT-P 8000 D
Generation:	01
Seriennummer:	

### 2.2 Konformitätserklärung

Wir erklären in alleiniger Verantwortung, dass das hier beschriebene Produkt mit den geltenden Richtlinien und Normen übereinstimmt. Ein Abbild der Konformitätserklärung finden Sie am Ende dieser Dokumentation. Die Technischen Dokumentationen sind hier hinterlegt:

Hilti Entwicklungsgesellschaft mbH | Zulassung Geräte | Hiltistraße 6 | 86916 Kaufering, DE

### 2.3 Sicherheitshinweise

**⚠ WARNUNG Lesen Sie alle Sicherheitshinweise, Anweisungen, Bilderungen und technischen Daten, mit denen dieses Elektrowerkzeug versehen ist.** Versäumnisse bei der Einhaltung der nachfolgenden Anweisungen können elektrischen Schlag, Brand und/oder schwere Verletzungen verursachen.

**Bewahren Sie alle Sicherheitshinweise und Anweisungen für die Zukunft auf.**

#### Arbeitsplatzsicherheit

- Halten Sie Ihren Arbeitsbereich sauber und gut beleuchtet.** Unordnung oder unbeleuchtete Arbeitsbereiche können zu Unfällen führen.
- Sorgen Sie für gute Belüftung des Arbeitsplatzes.**
- Halten Sie Kinder und andere Personen während der Benutzung des Geräts fern.** Bei Ablenkung können Sie die Kontrolle über das Gerät verlieren.
- Halten Sie Ihren Arbeitsbereich in Ordnung. Halten Sie das Arbeitsumfeld frei von Gegenständen, an denen Sie sich verletzen könnten.** Unordnung im Arbeitsbereich kann Unfälle zur Folge haben.
- Führen Sie den Druckluftschlauch beim Arbeiten immer nach hinten vom Gerät weg.** Das vermindert die Sturzgefahr über den Druckluftschlauch.
- Sichern Sie beim Arbeiten auf dem Gerüst das Gerät.** Das verhindert das Herunterfallen.

#### Sicherheit von Personen

- Seien Sie aufmerksam, achten Sie darauf, was Sie tun, und gehen Sie mit Vernunft an die Arbeit. Benutzen Sie kein Gerät, wenn Sie müde sind oder unter dem Einfluss von Drogen, Alkohol oder Medikamenten stehen.** Ein Moment der Unachtsamkeit beim Gebrauch des Geräts kann zu ernsthaften Verletzungen führen.
- Tragen Sie persönliche Schutzausrüstung und immer eine Schutzbrille.** Das Tragen persönlicher Schutzausrüstung, wie Staubmaske, rutschfeste Sicherheitsschuhe, Schutzhelm oder Gehörschutz, je nach Art und Einsatz des Gerätes, verringert das Risiko von Verletzungen.
- Halten Sie das Gerät immer mit beiden Händen an den vorgesehenen Handgriffen fest. Halten Sie die Handgriffe trocken und sauber.**
- Vermeiden Sie eine unbeabsichtigte Inbetriebnahme. Vergewissern Sie sich, dass das Gerät ausgeschaltet ist, bevor Sie es an die Druckluftversorgung anschließen, es aufnehmen oder tragen.** Wenn Sie beim Tragen des Gerätes den Finger am Schalter haben oder das Gerät eingeschaltet an die Druckluftversorgung anschließen, kann dies zu Unfällen führen.





- ▶ **Vermeiden Sie eine abnormale Körperhaltung. Sorgen Sie für einen sicheren Stand und halten Sie jederzeit das Gleichgewicht.** Dadurch können Sie das Produkt in unerwarteten Situationen besser kontrollieren.
- ▶ **Wiegen Sie sich nicht in falscher Sicherheit und setzen Sie sich nicht über die Sicherheitsregeln für Geräte hinweg, auch wenn Sie nach vielfachem Gebrauch mit dem Gerät vertraut sind.** Achtloses Handeln kann binnen Sekundenbruchteilen zu schweren Verletzungen führen.
- ▶ **Bewahren Sie unbenutzte Elektrowerkzeuge außerhalb der Reichweite von Kindern auf. Lassen Sie keine Personen das Gerät benutzen, die mit diesem nicht vertraut sind oder diese Anweisungen nicht gelesen haben.** Elektrowerkzeuge sind gefährlich, wenn Sie von unerfahrenen Personen benutzt werden.
- ▶ **Pflegen Sie Geräte und Zubehör mit Sorgfalt. Kontrollieren Sie, ob bewegliche Teile einwandfrei funktionieren und nicht klemmen, ob Teile gebrochen oder so beschädigt sind, dass die Funktion des Gerätes beeinträchtigt ist. Lassen Sie beschädigte Teile vor dem Einsatz des Gerätes reparieren.** Viele Unfälle haben ihre Ursache in schlecht gewarteten Geräten.

#### Service

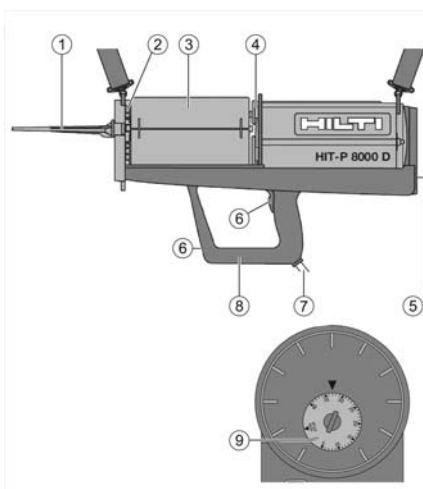
- ▶ **Lassen Sie Ihr Gerät nur von qualifiziertem Fachpersonal und nur mit Original-Ersatzteilen reparieren.** Damit wird sichergestellt, dass die Sicherheit des Gerätes erhalten bleibt.

#### Allgemeine Sicherheitshinweise

- ▶ **Manipulationen oder Veränderungen am Gerät sind nicht erlaubt.**
- ▶ **Verwenden Sie nur original Zubehör und Werkzeuge von Hilti, um Verletzungsgefahren zu vermeiden.**
- ▶ **Verwenden Sie nur Foliengebände, die für das Gerät zugelassen sind.**
- ▶ **Das Gerät darf nicht geöffnet werden.**
- ▶ **Pressen Sie das Gerät nicht gegen Ihre Hand oder gegen einen anderen Körperteil oder eine andere Person.**
- ▶ **Lassen Sie einen beschädigten Druckluftschlauch durch den Hilti Service ersetzen.**
- ▶ **Verwenden Sie keine verschmutzten oder beschädigten Kassetten.**
- ▶ **Frontplatten und Kolbenplatte müssen frei von Verunreinigungen sein.**
- ▶ **Trennen Sie das Gerät bei Fehlfunktionen und zu Reinigungsarbeiten von der Druckluftversorgung.**
- ▶ **Der Mischer darf nur gewechselt werden, wenn das Foliengebände nicht unter Druck steht. Die Vorschubtaste darf nicht betätigt werden.**
- ▶ **Sollte der Mischer bei Arbeitsunterbrechungen an- oder durchgehärtet sein, muss er ausgewechselt werden.**

## 3 Beschreibung

### 3.1 Übersicht



- ① Statikmischer
- ② Foliengebände
- ③ Kassette
- ④ Zylinder
- ⑤ Rückholtaste
- ⑥ Vorschubtaste
- ⑦ Druckluftanschluss
- ⑧ Handgriff
- ⑨ Dosiervorrichtung

### 3.2 Bestimmungsgemäße Verwendung

Das Produkt ist bestimmt um verschiedene Mörtel der Firma **Hilti** auszupressen.  
Die eingebaute Dosierfunktion ist speziell für Serienanwendungen geeignet.  
Für den Aufbau der Auspresskraft wird Druckluft verwendet.

### 3.3 Lieferumfang

Auspressgerät, Kassette und Bedienungsanleitung

Weitere, für Ihr Produkt zugelassene Systemprodukte finden Sie in Ihrem **Hilti Store** oder unter: [www.hilti.group](http://www.hilti.group) | USA: [www.hilti.com](http://www.hilti.com)

## 4 Technische Daten

<b>Gewicht ohne Mörtel und Kassette</b>	6,2 kg
<b>Druckluftanschluss</b>	1/4 in
<b>Minimaler Betriebsdruck</b>	6 bar
<b>Maximaler Eingangsdruck</b>	10 bar
<b>Optimaler Luftdurchfluss</b>	250 l/min
<b>Anwendungstemperatur/ Umgebungstemperatur</b>	5 °C ... 40 °C
<b>Empfohlener Temperaturbereich für Transport und Lagerung</b>	0 °C ... 40 °C

## 5 Bedienung

### 5.1 Beachten Sie sämtliche Sicherheitshinweise und Gebrauchsanleitungen.

#### **WARNUNG**

**Gefahr durch Chemikalien** Unsachgemäßer Gebrauch kann zu Verletzungen führen.

- ▶ Beachten Sie vor der Anwendung das Sicherheitsdatenblatt des Produktes, die Hinweise auf der Verpackung und die Gebrauchsanleitung des Foliengebundes.

### 5.2 Druckluftversorgung herstellen

#### **VORSICHT**

**Verletzungsgefahr** Gefahr durch Druckluft.


- ▶ Der maximale Eingangsdruck darf 10 bar nicht überschreiten.
- ▶ Stellen Sie die Druckluftversorgung her.


### 5.3 Foliengebünde vorbereiten

#### **WARNUNG**

**Verletzungsgefahr** Gefahr durch Chemikalien.

- ▶ Nach einem harten Aufprall oder dem Herunterfallen der Kassette mit eingelegtem Foliengebünde, müssen die Kassette und das Foliengebünde auf Beschädigungen geprüft werden und gegebenenfalls ausgetauscht werden.

 Lesen Sie vor Gebrauch die Sicherheitshinweise und Verarbeitungsbedingungen auf der Etikette des Foliengebundes und beachten Sie das Haltbarkeitsdatum.  
Das Foliengebünde darf nur in der Kassette ausgepresst werden.

 Das Gerät ist ausschließlich zum Auspressen von Hilti Foliengebünden mit 1400 ml Inhalt zu verwenden.

1. Entfernen Sie die Verschlusskappe vom Foliengebünde.

2. Drehen Sie den Statikmischer auf das Foliengebinde.



Jedes neue Foliengebinde erfordert einen neuen Mischer.

3. Schieben Sie das Foliengebinde von vorne in die Kassette.

#### 5.4 Kassette und Foliengebinde einlegen 3

##### VORSICHT

**Verletzungsgefahr** Gefahr durch Druckluft.

- ▶ Halten Sie die Hände nicht im Bereich des Druckkolbens.

1. Drücken Sie die Rückholtaste, bis der Kolben ganz zurück gefahren ist.
2. Schieben Sie die Kassette seitlich in die Kassettenaufnahme.
3. Drehen Sie die Kassette in zwei Schritten ("Doppelklick") um 45° in der Kassettenaufnahme.

#### 5.5 Dosierung einstellen 4

- ▶ Stellen Sie am Dosierschalter den gewünschten Wert ein.

#### 5.6 Gerät vorbereiten 5

- ▶ Drücken Sie die Vorschubtaste.



Die Menge des zu verwendenden Mörtels hängt von der jeweiligen Mörtelart ab. Beachten Sie das Verwurfvolumen in den Anleitungen für die Foliengebinde.

#### 5.7 Mörtel injizieren 6

##### WARNUNG

**Verletzungsgefahr** Gefahr durch herunterfallende Befestigungsmaterialien.

- ▶ Bei Nichtbeachtung der Verarbeitungsvorschriften ist die Tragfähigkeit der Befestigung nicht gewährleistet.



Der Mörtel darf nur im angegebenen Temperaturbereich verwendet werden. Das Bohrloch muss luftfrei mit der nötigen Mörtelmenge verfüllt werden.

1. Stecken Sie den Mischer bis zum Bohrlochgrund in das Bohrloch.



Arbeiten sie bei tieferen Bohrlöchern mit einer Verlängerung.

2. Drücken Sie die Vorschubtaste und ziehen sie den Mischer langsam zurück.

#### 5.8 Rückholfunktion 7

##### VORSICHT

**Verletzungsgefahr** Gefahr durch Druckluft.

- ▶ Halten Sie die Hände nicht im Bereich des Druckkolbens.

- ▶ Drücken Sie die Rückholtaste.

#### 5.9 Foliengebinde entfernen 8

##### VORSICHT

**Verletzungsgefahr** Gefahr durch Druckluft.

- ▶ Halten Sie die Hände nicht im Bereich des Druckkolbens.

1. Drücken Sie die Rückholtaste, bis der Druckkolben ganz zurück gefahren ist.
2. Drehen Sie die Kassette in zwei Schritten um 45° in der Kassettenaufnahme.



3. Ziehen Sie die Kassette seitlich aus der Kassettenaufnahme.
4. Ziehen Sie das Foliengebinde nach vorne aus der Kassette.



Angebrochene Foliengebinde, die anschließend wieder verwendet werden sollen, müssen in der Kassette im Produkt gelagert werden.

---

## 6 Transport und Lagerung von Auspressgeräten

---

- ▶ Trennen Sie das Gerät vor Transport, Lagerung und Pflege immer von der Druckluftversorgung.

---

## 7 Transport, Lagerung, Pflege und Instandhaltung

---



### WARNUNG

**Verletzungsgefahr** Gefahr durch Druckluft.

- ▶ Trennen Sie vor Transport, Lagerung, Pflege- und Instandhaltungsarbeiten die Druckluftverbindung.

### Pflege

- Fest anhaftenden Schmutz vorsichtig entfernen.
- Gehäuse nur mit einem leicht angefeuchteten Tuch reinigen. Keine silikonhaltigen Pflegemittel verwenden, da diese die Kunststoffteile angreifen können.

### Instandhaltung

- Regelmäßig alle sichtbaren Teile auf Beschädigungen und die Bedienelemente auf einwandfreie Funktion prüfen.
- Bei Beschädigungen und/oder Funktionsstörungen das Gerät nicht betreiben. Sofort vom **Hilti** Service reparieren lassen.
- Nach Pflege- und Instandhaltungsarbeiten alle Schutzeinrichtungen anbringen und auf Funktion prüfen.



Verwenden Sie für einen sicheren Betrieb nur original Ersatzteile und Verbrauchsmaterialien. Von uns freigegebene Ersatzteile, Verbrauchsmaterialien und Zubehör für Ihr Produkt finden Sie in Ihrem **Hilti Store** oder unter: [www.hilti.group](http://www.hilti.group) / [www.hilti.com](http://www.hilti.com)

---

## 8 China RoHS (Richtlinie zur Beschränkung der Verwendung gefährlicher Stoffe)

---

Unter folgendem Link finden Sie die Tabelle gefährlicher Stoffe: [qr.hilti.com/r5250](http://qr.hilti.com/r5250).  
Einen Link zur RoHS-Tabelle finden Sie am Ende dieser Dokumentation als QR-Code.

---

## 9 Herstellergewährleistung

---

- ▶ Bitte wenden Sie sich bei Fragen zu den Garantiebedingungen an Ihren lokalen **Hilti** Partner.



# 1 Information about the documentation

## 1.1 About this documentation

- Read this documentation before initial operation or use. This is a prerequisite for safe, trouble-free handling and use of the product.
- Observe the safety instructions and warnings in this documentation and on the product.
- Always keep the operating instructions with the product and make sure that the operating instructions are with the product when it is given to other persons.

## 1.2 Explanation of symbols used

### 1.2.1 Warnings

Warnings alert persons to hazards that occur when handling or using the product. The following signal words are used:

#### DANGER

##### DANGER !

- ▶ Draws attention to imminent danger that will lead to serious personal injury or fatality.

#### WARNING

##### WARNING !

- ▶ Draws attention to a potential threat of danger that can lead to serious injury or fatality.





#### CAUTION

##### CAUTION !

- ▶ Draws attention to a potentially dangerous situation that could lead to slight personal injury or damage to the equipment or other property.


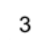


### 1.2.2 Symbols in the documentation

The following symbols are used in this document:

	Read the operating instructions before use
	Instructions for use and other useful information
	Dealing with recyclable materials
	Do not dispose of electric equipment and batteries as household waste

### 1.2.3 Symbols in the illustrations

The following symbols are used in illustrations:

	These numbers refer to the corresponding illustrations found at the beginning of these operating instructions
	The numbering reflects the sequence of operations shown in the illustrations and may deviate from the steps described in the text
	Item reference numbers are used in the <b>overview illustrations</b> and refer to the numbers used in the <b>product overview section</b>
	These characters are intended to specifically draw your attention to certain points when handling the product.

## 1.3 Explanation of symbols used

### 1.3.1 Symbols

The following symbols are used on the product:



## 2 Safety

### 2.1 Product information

products are designed for professional users and only trained, authorized personnel are permitted to operate, service and maintain the products. This personnel must be specifically informed about the possible hazards. The product and its ancillary equipment can present hazards if used incorrectly by untrained personnel or if used not in accordance with the intended use.

The type designation and serial number are printed on the rating plate.

- ▶ Write down the serial number in the table below. You will be required to state the product details when contacting Hilti Service or your local Hilti organization to inquire about the product.

#### Product information

Type:	HIT-P 8000 D
Generation:	01
Serial number:	

### 2.2 Declaration of conformity

We declare, on our sole responsibility, that the product described here complies with the applicable directives and standards. A copy of the declaration of conformity can be found at the end of this documentation.

The technical documentation is filed here:

**Hilti** Entwicklungsgesellschaft mbH | Tool Certification | Hiltistrasse 6 | 86916 Kaufering, Germany

### 2.3 Safety instructions

**⚠ WARNING Study all safety instructions and other instructions, images and technical data with which this power tool is provided.** Failure to observe the instructions below can result in electric shock, fire and/or serious injury.

**Keep all safety precautions and instructions for future reference.**

#### Work area safety

- ▶ **Keep your workplace clean and well lit.** Cluttered or poorly lit workplaces invite accidents.
- ▶ **Ensure that the workplace is well ventilated.**
- ▶ **Keep children and other persons clear when the tool is in use.** Distractions can cause you to lose control of the tool.
- ▶ **Keep the workplace tidy. Clear the work zone of objects that could cause injury.** Untidiness at the workplace can lead to accidents.
- ▶ **When working, always guide the compressed-air hose to the rear and away from the tool.** This reduces the risk of tripping over the compressed-air hose.
- ▶ **When working on a scaffold, always secure the tool.** This will help prevent it falling.

#### Personal safety

- ▶ **Stay alert, watch what you are doing and use common sense when working.** Do not use a tool while you are tired or under the influence of drugs, alcohol or medication. A moment of inattention while operating the tool can result in serious injury.
- ▶ **Wear your personal protective equipment and always wear protective glasses.** Depending on the type of tool you are using and its purpose, wearing safety equipment such as a dust mask, slip-resistant safety shoes, a hard hat or hearing protection will reduce the risk of injury.
- ▶ **Always hold the tool firmly with both hands on the grips provided. Keep the grips clean and dry.**
- ▶ **Avoid accidental starting. Make sure that the tool is switched off before connecting it to the compressed-air supply and before picking it up or carrying it.** Carrying the tool with your finger on the switch or connecting the tool to the compressed-air supply with the tool already switched on can cause accidents.
- ▶ **Adopt the correct posture when working. Maintain proper footing and balance at all times.** This will give you better control of the product in unexpected situations.
- ▶ **Do not allow yourself to be lulled into a false sense of security and do not flout the safety rules for tools, even if you are familiar with the tool after using it many times.** Carelessness can result in serious injury within a fraction of a second.



- ▶ **Store power tools out of reach of children when not in use. Do not allow persons who are not familiar with the tool and these instructions to operate it.** Power tools are dangerous in the hands of inexperienced persons.
- ▶ **Maintain tools and accessories carefully.** Check that moving parts operate satisfactorily and do not jam, and make sure that no parts are broken or damaged in such a way that the tool might no longer function correctly. **Have damaged parts repaired before using the tool.** Many accidents are caused by poorly maintained tools.

### Service

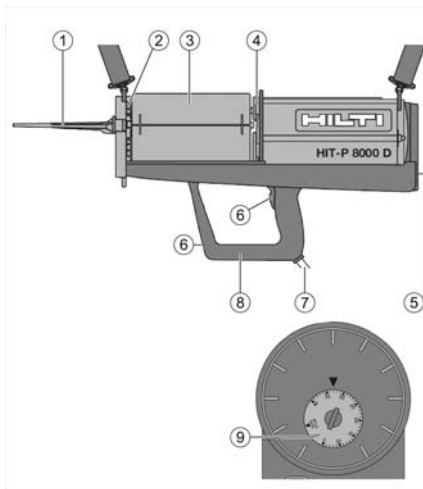
- ▶ **Have your tool repaired only by a qualified specialist using only genuine Hilti spare parts.** The safety of the tool can thus be maintained.

### General safety instructions

- ▶ **Do not tamper with or attempt to make alterations to the tool.**
- ▶ **To reduce the risk of injury, use only genuine Hilti accessories and accessory tools.**
- ▶ **Use only foil packs of a type approved for use with the tool.**
- ▶ **Do not attempt to open or disassemble the tool.**
- ▶ **Never press the nose of the tool against your hand or other part of your body or the body of another person.**
- ▶ **If the compressed-air hose is damaged, have it replaced by Hilti Service.**
- ▶ **Do not used dirty or damaged foil pack holders.**
- ▶ **The front plates and the piston plate must be clean and free of foreign matter.**
- ▶ **Disconnect the tool from the compressed-air supply if a malfunction occurs and also to allow cleaning work to be carried out.**
- ▶ **Change the mixing nozzle only when the foil pack is not under pressure.** Make sure that the piston advance button is not pressed.
- ▶ **The mixing nozzle has to be changed if the mortar in the nozzle stiffens or hardens during a break.**

## 3 Description

### 3.1 Overview



- ① Mixing nozzle (static mixer)
- ② Foil pack
- ③ Foil pack holder
- ④ Cylinder
- ⑤ Return button
- ⑥ Piston advance button
- ⑦ Compressed air connection
- ⑧ Grip
- ⑨ Metered-dispensing unit

### 3.2 Intended use

The product is designed for dispensing various **Hilti** mortars.

The built-in metered-dispensing function is eminently suitable for serial applications.

Compressed air is used to build up the necessary ejection force.



### 3.3 Items supplied

Dispenser, foil pack holder and operating instructions

Other system products approved for use with this product can be found at your local **Hilti Store** or at: [www.hilti.group](http://www.hilti.group) | USA: [www.hilti.com](http://www.hilti.com)

## 4 Technical data

<b>Weight without mortar and foil pack holder</b>	6.2 kg
<b>Compressed air connection</b>	1/4 in
<b>Minimum operating pressure</b>	6 bar
<b>Maximum inlet pressure</b>	10 bar
<b>Optimum air flow rate</b>	250 ℓ/min
<b>Application temperature / ambient temperature</b>	5 °C ... 40 °C
<b>Recommended temperature range for transport and storage</b>	0 °C ... 40 °C

## 5 Operation

### 5.1 Comply with all safety instructions and instructions for use.

#### WARNING

**Chemicals hazard** Incorrect use can lead to injury.

- ▶ Prior to use, read and comply with the safety data sheet for the product, the instructions on the packaging and the instructions for use of the foil pack.

### 5.2 Connecting compressed-air supply

#### CAUTION

**Risk of injury** Compressed-air hazard.


- ▶ Do not exceed the maximum permissible inlet pressure of 10 bar.
- ▶ Connect the compressed-air supply.

### 5.3 Preparing a foil pack for use


#### WARNING

**Risk of injury** Chemicals hazard.

- ▶ If the foil pack holder with foil pack inserted suffers a hard impact or is dropped, foil pack holder and foil pack have to be checked for damage and, if necessary, replaced.

 Prior to use, read the safety instructions and the conditions for use on the label of the foil pack and check the expiry date of the mortar.

Do not attempt to press out mortar unless the foil pack is correctly inserted in the foil pack holder.

 The tool is designed exclusively for use with Hilti foil packs of 1400 ml capacity.

1. Remove the cap from the foil pack.
2. Screw the static mixer (mixing nozzle) on to the foil pack.

 Each new foil pack requires a new mixing nozzle.

3. Push the foil pack into the foil pack holder from the front.



#### 5.4 Inserting the foil pack holder and foil pack 3

##### CAUTION

**Risk of injury** Compressed-air hazard.

- ▶ Keep your hands well clear of the piston.

1. Press the return button and hold it down until the piston has fully retracted.
2. Push the foil pack holder into the cradle from the side.
3. Turn the foil pack holder in two steps (double click) through 45 ° in the cradle.

#### 5.5 Setting metered dispensing 4

- ▶ Set the metered-dispensing switch to the desired setting.

#### 5.6 Preparing the tool for use 5

- ▶ Press the piston advance button.



The amount of mortar to be discarded depends on the type of mortar used. Discard the amount of mortar stated in the instructions for the foil pack.

#### 5.7 Injecting mortar 6

##### WARNING

**Risk of injury** Falling materials hazard.

- ▶ In the event of non-compliance with the instructions for use, the load-bearing capacity of the fastening is not ensured.



Use the mortar only within the specified temperature range.  
The drillhole has to be filled with the requisite quantity of mortar without any air being trapped in the hole.

1. Insert the mixing nozzle into the drillhole until the tip of the nozzle is touching the bottom of the hole.



Use an extension if the drillholes to be filled are extra-deep.

2. Press the piston advance button and slowly withdraw the mixing nozzle from the drillhole.

#### 5.8 Return function 7

##### CAUTION

**Risk of injury** Compressed-air hazard.

- ▶ Keep your hands well clear of the piston.

- ▶ Press the return button.

#### 5.9 Removing the foil pack 3

##### CAUTION

**Risk of injury** Compressed-air hazard.

- ▶ Keep your hands well clear of the piston.

1. Press the return button and hold it down until the piston has fully retracted.
2. Turn the foil pack holder in two steps through 45 ° in the cradle.
3. Pull the foil pack holder to the side and out of the cradle.
4. Pull the foil pack forward and out of the foil pack holder.



If a partly emptied foil pack is going to be re-used, always leave it in the foil pack holder in the product.



## 6 Transport and storage of dispensers

---

- ▶ Always disconnect the tool from the compressed-air supply prior to transport, storage and cleaning work.

## 7 Transport, storage, care and maintenance

---



### WARNING

**Risk of injury** Compressed-air hazard.

- ▶ Disconnect the compressed-air connection prior to transport, storage, care and maintenance work.
- 

### Care

- Carefully remove stubborn dirt from the tool.
- Use only a slightly damp cloth to clean the casing. Do not use cleaning agents containing silicone as these can attack the plastic parts.

### Maintenance

- Check all visible parts and controls for signs of damage at regular intervals and make sure that they all function correctly.
  - Do not operate the tool if signs of damage are found or if parts malfunction. Have the tool repaired by **Hilti Service** immediately.
  - After cleaning and maintenance, refit all guards or protective devices and check that they function correctly.
- 



To help ensure safe and reliable operation, use only genuine Hilti spare parts and consumables. Spare parts, consumables and accessories approved by Hilti for use with the product can be found at your local **Hilti Store** or online at: [www.hilti.group](http://www.hilti.group) / [www.hilti.com](http://www.hilti.com)

---

## 8 China RoHS (Restriction of Hazardous Substances)

---

Click on the link to go to the table of hazardous substances: [qr.hilti.com/r5250](http://qr.hilti.com/r5250).

There is a link to the RoHS table, in the form of a QR code, at the end of this document.

## 9 Manufacturer's warranty

---

- ▶ Please contact your local **Hilti** representative if you have questions about the warranty conditions.



# 1 Informatie over documentatie

## 1.1 Over deze documentatie

- Lees voor ingebruikname deze documentatie door. Dit is vereist voor veilig werken en storingsvrij gebruik.
- De veiligheidsinstructies en waarschuwingsaanwijzingen in deze documentatie en op het product in acht nemen.
- De handleiding altijd bij het apparaat bewaren en het product alleen met deze handleiding aan andere personen doorgeven.

## 1.2 Verklaring van de tekens

### 1.2.1 Waarschuwingaanwijzingen

Waarschuwingaanwijzingen waarschuwen voor gevaren bij de omgang met het product. De volgende signaalwoorden worden gebruikt:

#### GEVAAR

**GEVAAR !**

- ▶ Voor een direct dreigend gevaar dat tot ernstig letsel of tot de dood leidt.

#### WAARSCHUWING

**WAARSCHUWING !**

- ▶ Voor een mogelijke gevaar dat tot ernstig letsel of tot de dood kan leiden.





#### ATTENTIE

**ATTENTIE !**

- ▶ Voor een eventueel gevaarlijke situatie die tot licht letsel of tot materiële schade kan leiden.


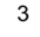


### 1.2.2 Symbolen in de documentatie

De volgende symbolen worden in deze documentatie gebruikt:

	Handleiding vóór gebruik lezen
	Gebruikstips en andere nuttige informatie
	Omgang met recyclebare materialen
	Elektrisch gereedschap en accu 's niet met het huisvuil meegeven

### 1.2.3 Symbolen in afbeeldingen


De volgende symbolen worden in afbeeldingen gebruikt:

	Deze nummers verwijzen naar de betreffende afbeelding aan het begin van deze handleiding
	De nummering geeft een volgorde van de arbeidsstappen in de afbeelding weer en kan van de arbeidsstappen in de tekst afwijken
	Positienummers worden in de afbeelding <b>Overzicht</b> gebruikt en verwijzen naar de nummers van de legenda in het hoofdstuk <b>Productoverzicht</b>
	Dit teken vraagt om uw bijzondere aandacht bij de omgang met het product.

## 1.3 Verklaring van de tekens

### 1.3.1 Symbolen

De volgende symbolen worden op het product gebruikt:

	Nationaal afvalrecyclingsysteem
---	---------------------------------

## 2 Veiligheid

### 2.1 Productinformatie

producten zijn bestemd voor de professionele gebruiker en mogen alleen door geautoriseerd, vakkundig geschoold personeel bediend, onderhouden en gerepareerd worden. Dit personeel moet speciaal op de hoogte zijn gesteld van de mogelijke gevaren. Het product en zijn hulpmiddelen kunnen gevaar opleveren als ze door ongeschoolde personen op ondeskundige wijze of niet volgens de voorschriften worden gebruikt.

De typeaanduiding en het serienummer staan op het typeplaatje.

- ▶ Voer het serienummer in de volgende tabel in. De productinformatie is nodig bij vragen aan onze dealers of service-centers.

#### Productinformatie

Type:	HIT-P 8000 D
Generatie:	01
Serienummer:	

### 2.2 Conformiteitsverklaring

Als de uitsluitend verantwoordelijken voor dit product verklaren wij dat het voldoet aan de geldende voorschriften en normen. Een afbeelding van de Conformiteitsverklaring vindt u aan het einde van deze documentatie.

De technische documentatie is hier te vinden:

Hilti Entwicklungsgesellschaft mbH | Zulassung Geräte | Hiltistraße 6 | 86916 Kaufering, DE

### 2.3 Veiligheidsinstructies

**⚠ WAARSCHUWING** Lees alle veiligheidsaanwijzingen, aanwijzingen, afbeeldingen en technische gegevens, waarvan het apparaat voorzien is. Wanneer de volgende aanwijzingen niet in acht worden genomen, kan dit een elektrische schok, brand en/of ernstig letsel tot gevolg hebben.

**Bewaar alle veiligheidsinstructies en voorschriften goed.**

#### Veiligheid op de werkplek

- ▶ **Houd uw werkgebied schoon en goed verlicht.** Een rommelig of onverlicht werkgebied kan tot ongevallen leiden.
- ▶ **Zorg voor een goede ventilatie van het werkgebied.**
- ▶ **Houd kinderen en andere personen tijdens het gebruik van het apparaat uit de buurt.** Wanneer u wordt afgeleid, kunt u de controle over het apparaat verliezen.
- ▶ **Houd uw werkgebied op orde. Houd de werkomgeving vrij van voorwerpen waaraan u zich kunt verwonden.** Ongeordendheid in uw werkgebied kan leiden tot ongevallen.
- ▶ **Voer de perslucht slang tijdens het werk altijd naar achteren van het apparaat weg.** Dit vermindert de kans op struikelen over de perslucht slang.
- ▶ **Borg het apparaat bij werken op een steiger.** Hierdoor wordt vallen van het apparaat voorkomen.

#### Veiligheid van personen

- ▶ **Wees alert, let goed op wat u doet en ga met verstand te werk. Gebruik geen apparaat wanneer u moe bent of onder invloed bent van drugs, alcohol of medicijnen.** Een moment van onoplettendheid bij het gebruik van het apparaat kan tot ernstig letsel leiden.
- ▶ **Draag een persoonlijke veiligheidsuitrusting en altijd een veiligheidsbril.** Het dragen van een persoonlijke veiligheidsuitrusting, zoals een stofmasker, veiligheidsschoenen met anti-slip-zolen, een veiligheidshelm of gehoorbescherming, afhankelijk van de aard en het gebruik van het apparaat, vermindert het risico op letsel.
- ▶ **Houd het apparaat altijd met beide handen vast aan de daarvoor bestemde handgrepen. Houd de handgrepen altijd schoon en droog.**
- ▶ **Voorkom per ongeluk inschakelen. Controleer of het apparaat is uitgeschakeld voordat het op de persluchtvoorziening wordt aangesloten of het apparaat wordt opgetild of gedragen.** Wanneer u bij het dragen van het apparaat uw vinger aan de schakelaar hebt of wanneer u het gereedschap ingeschakeld op de persluchtvoorziening aansluit, kan dit tot ongevallen leiden.
- ▶ **Neem geen ongewone lichaamshouding aan. Zorg ervoor dat u stevig staat en steeds in evenwicht blijft.** Daardoor kunt u het product in onverwachte situaties beter onder controle houden.



- ▶ **Waak voor een foutief gevoel van veiligheid, negeer de veiligheidsregels voor elektrische apparaten niet, ook niet als u na veelvuldig gebruik met het apparaat vertrouwd bent.** Achteloos handelen kan binnen een fractie van een seconden leiden tot ernstig letsel.
- ▶ **Bewaar niet-gebruikte elektrische gereedschappen buiten bereik van kinderen. Laat geen personen het apparaat gebruiken die niet hiermee vertrouwd zijn of deze aanwijzingen niet hebben gelezen.** Elektrische gereedschappen zijn gevaarlijk wanneer deze door onervaren personen worden gebruikt.
- ▶ **Verzorg apparaten en toebehoren zorgvuldig. Controleer of bewegende delen correct functioneren en niet vastklemmen en of onderdelen gebroken of zodanig beschadigd zijn dat de werking van het apparaat nadelig wordt beïnvloed. Laat beschadigde delen repareren voordat u het apparaat gebruikt.** Veel ongevallen hebben hun oorzaak in slecht onderhouden apparaten.

#### Service

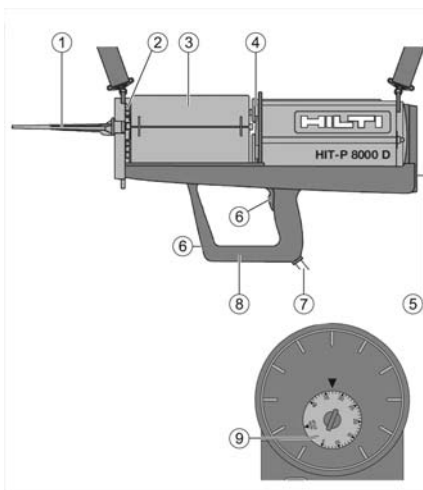
- ▶ **Laat het apparaat alleen repareren door gekwalificeerd en vakkundig personeel en alleen met originele vervangingsonderdelen.** Daarmee wordt gewaarborgd dat de veiligheid van het apparaat in stand blijft.

#### Algemene veiligheidsinstructies

- ▶ **Aanpassingen of veranderingen aan het apparaat zijn niet toegestaan.**
- ▶ **Gebruik ter voorkoming van letsel alleen originele Hilti toebehoren en gereedschap.**
- ▶ **Gebruik alleen foliepatronen die voor het apparaat zijn goedgekeurd.**
- ▶ **Het apparaat mag niet worden geopend.**
- ▶ **Druk het apparaat niet tegen uw hand, een ander lichaamsdeel of andere personen.**
- ▶ **Laat een beschadigde persluchtslang door de Hilti Service vervangen.**
- ▶ **Gebruik geen vervuilde of beschadigde patroonhouders.**
- ▶ **Frontplaten en zuigerplaat moeten vrij van verontreinigingen zijn.**
- ▶ **Koppel het apparaat bij storingen en voor reinigingswerkzaamheden los van de persluchtvoorziening.**
- ▶ **De mengtuit mag alleen worden gewisseld wanneer het foliepatroon niet onder druk staat.** De stuwtoets mag niet worden bediend.
- ▶ **Wanneer het materiaal in de mengtuit bij onderbreking van de werkzaamheden is uitgehard, moet de mengtuit worden vervangen.**

## 3 Beschrijving

### 3.1 Overzicht



- ① Mengtuit
- ② Foliepatroon
- ③ Patroonhouder
- ④ Cilinder
- ⑤ Terughaaltoets
- ⑥ Stuwtoets
- ⑦ Persluchtaansluiting
- ⑧ Handgreep
- ⑨ Doseerinrichting

### 3.2 Correct gebruik

Het product is bestemd om verschillende soorten mortel van de firma **Hilti** uit te drukken.  
De ingebouwde doseerfunctie is speciaal voor serietoepassingen geschikt.  
Voor de opbouw van de uitperskracht wordt perslucht gebruikt.

### 3.3 Standaard leveringsomvang

Injectiepistool, patroonhouder en handleiding

Andere voor uw product vrijgegeven systeemproducten vindt u in uw **Hilti Store**, of onder: **www.hilti.group**  
| USA: **www.hilti.com**

## 4 Technische gegevens

<b>Gewicht zonder mortel en patroonhouder</b>	6,2 kg
<b>Persluchtaansluiting</b>	1/4 in
<b>Minimale bedrijfsdruk</b>	6 bar
<b>Maximale ingangsdruk</b>	10 bar
<b>Optimale luchtdoorstroming</b>	250 l/min
<b>Gebruikstemperatuur / omgevingstemperatuur</b>	5 °C ... 40 °C
<b>Geadviseerd temperatuurgebied voor transport en opslag</b>	0 °C ... 40 °C

## 5 Bediening

### 5.1 Alle veiligheidsinstructies en handleidingen in acht nemen.

#### **WAARSCHUWING**

**Gevaar door chemicaliën** Onjuist gebruik kan letsel veroorzaken.

- ▶ Neem voor het gebruik de veiligheidskaart van het product, de aanwijzingen op de verpakking en de handleiding van het foliepatroon in acht.

### 5.2 Persluchtvoorziening tot stand brengen

#### **ATTENTIE**

**Gevaar voor letsel** Gevaar door perslucht.

- ▶ De maximale ingangsdruk mag 10 bar niet overschrijden.
- ▶ Breng de persluchtvoorziening tot stand.

### 5.3 Foliepatroon voorbereiden

#### **WAARSCHUWING**

**Gevaar voor letsel** Gevaar door chemicaliën.

- ▶ Na een harde slag of het vallen van de patroonhouder met een hierin aanwezig foliepatroon, moeten de patroonhouder en het foliepatroon op beschadigingen worden getest en eventueel vervangen worden.



Lees voor het gebruik de veiligheidsinstructies en verwerkingsvoorwaarden op het etiket van het foliepatroon en neem de houdbaarheidsdatum in acht.  
Het foliepatroon mag alleen in de patroonhouder worden leeggeperst.



Het apparaat is uitsluitend voor het uitdrukken van Hilti foliepatronen met 1400 ml inhoud te gebruiken.

1. Verwijder het dopje van het foliepatroon.

2. Draai de mengtuit op het foliepatroon.



Voor iedere nieuwe foliepatroon is een nieuwe mengtuit nodig.

3. Schuif het foliepatroon van de voorzijde in de patroonhouder.

#### 5.4 Patroonhouder en foliepatroon aanbrengen 3



##### ATTENTIE

**Gevaar voor letsel** Gevaar door perslucht.

- ▶ De handen niet in de buurt van de drukzuiger houden.

1. Houd de terughaaltoets ingedrukt, tot de plunjer geheel terug bewogen is.
2. Schuif de patroonhouder van opzij in de patroonhouder.
3. Draai de patroonhouder in twee stappen ("dubbele klik") 45° in de cassettehouder.

#### 5.5 Dosering instellen 4

- ▶ Stel aan de doseerschakelaar de gewenste waarde in.

#### 5.6 Apparaat voorbereiden 5

- ▶ Druk op de stuwtoets.



De hoeveelheid weg te werpen mortel is afhankelijk van de betreffende soort mortel. Het wegwerpvolume in de aanwijzingen op het foliepatroon in acht nemen.

#### 5.7 Mortel injecteren 3



##### WAARSCHUWING

**Gevaar voor letsel** Gevaar door vallende bevestigingsmaterialen.

- ▶ Wanneer de verwerkingsvoorschriften niet in acht worden genomen, kan het draagvermogen van de bevestiging niet worden gegarandeerd.



De mortel mag alleen in het aangegeven temperatuurbereik worden gebruikt. Het boorgat dient luchtvrij met de benodigde hoeveelheid mortel te worden gevuld.

1. Steek de mengtuit tot het einde van het boorgat in het boorgat.



Werk bij diepere boorgaten met een verlengstuk.

2. Druk de stuwtoets in en trek de mengtuit langzaam terug.

#### 5.8 Terughaalfunctie 7



##### ATTENTIE

**Gevaar voor letsel** Gevaar door perslucht.

- ▶ De handen niet in de buurt van de drukzuiger houden.

- ▶ Druk op de terughaaltoets.

#### 5.9 Foliepatroon verwijderen 3



##### ATTENTIE

**Gevaar voor letsel** Gevaar door perslucht.

- ▶ De handen niet in de buurt van de drukzuiger houden.

1. Houd de terughaaltoets ingedrukt, tot de drukzuiger geheel terug bewogen is.
2. Draai de patroonhouder in twee stappen 45° in de patroonhouder.



3. Trek de patroonhouder van opzij uit de patroonhouder.
4. Trek het foliepatroon naar voren uit de patroonhouder.



Aangebroken foliepatronen die vervolgens weer worden gebruikt, moeten in de patroonhouder in het product worden opgeslagen.

---

## 6 Transport en opslag van injectiepistolen

---

- ▶ Koppel het apparaat voor transport, opslag en schoonmaken altijd los van de persluchtvoorziening.

---

## 7 Transport, onderhoud, verzorging en reparatie

---



### WAARSCHUWING

**Gevaar voor letsel** Gevaar door perslucht.

- ▶ Koppel voor transport, opslag, schoonmaak - en onderhoudswerkzaamheden de persluchtvoorziening los.

---

### Verzorging

- Vastzittend vuil voorzichtig verwijderen.
- Het huis alleen reinigen met een licht vochtige reinigingsdoek. Geen siliconenhoudende reinigingsmiddelen gebruiken, omdat deze de kunststof delen kunnen aantasten.

### Onderhoud

- Regelmatig alle zichtbare delen op beschadiging en de bedieningselementen op hun correcte werking controleren.
- Bij beschadigingen en/of functiestoringen het apparaat niet gebruiken. Direct door **Hilti Service** laten repareren.
- Na verzorgings- en onderhoudswerkzaamheden alle afschermingen aanbrengen en hun werking controleren.



Voor een veilig gebruik alleen originele vervangingsonderdelen en verbruiksmaterialen gebruiken. Door ons vrijgegeven vervangingsonderdelen, verbruiksmaterialen en toebehoren voor uw product vindt u in uw **Hilti Store** of onder: [www.hilti.group](http://www.hilti.group) / [www.hilti.com](http://www.hilti.com)

---

## 8 China RoHS (richtlijn voor het beperken van het gebruik van gevaarlijke stoffen)

---

Onder de volgende link vindt u de tabel met gevaarlijke stoffen: [qr.hilti.com/r5250](http://qr.hilti.com/r5250).

Aan het einde van deze documentatie vindt u een link naar de RoHS-tabel, als QR-code.

---

## 9 Fabrieksgarantie

---

- ▶ Neem bij vragen over de garantievoorwaarden contact op met uw lokale **Hilti** dealer.





# 1 Indications relatives à la documentation

## 1.1 À propos de cette documentation

- Lire intégralement la présente documentation avant la mise en service. C'est la condition préalablement requise pour assurer la sécurité du travail et un maniement sans perturbations.
- Bien respecter les consignes de sécurité et les avertissements de la présente documentation ainsi que celles figurant sur le produit.
- Toujours conserver le mode d'emploi à proximité du produit et uniquement le transmettre à des tiers avec ce mode d'emploi.

## 1.2 Explication des symboles

### 1.2.1 Avertissements

Les avertissements attirent l'attention sur des dangers liés à l'utilisation du produit. Les termes de signalisation suivants sont utilisés :



**DANGER !**

- Pour un danger imminent qui peut entraîner de graves blessures corporelles ou la mort.



**AVERTISSEMENT !**

- Pour un danger potentiel qui peut entraîner de graves blessures corporelles ou la mort.



**ATTENTION !**

- Pour attirer l'attention sur une situation pouvant présenter des dangers entraînant des blessures corporelles légères ou des dégâts matériels.

### 1.2.2 Symboles dans la documentation

Les symboles suivants sont utilisés dans la présente documentation :



Lire le mode d'emploi avant d'utiliser l'appareil



Pour des conseils d'utilisation et autres informations utiles



Maniement des matériaux recyclables



Ne pas jeter les appareils électriques et les accus dans les ordures ménagères

### 1.2.3 Symboles dans les illustrations

Les symboles suivants sont utilisés dans les illustrations :



Ces chiffres renvoient à l'illustration correspondante au début du présent mode d'emploi.



La numérotation détermine la séquence des étapes de travail dans l'image et peut se différencier de celles des étapes de travail dans le texte.



Les numéros de position sont utilisés dans l'illustration **Vue d'ensemble** et renvoient aux numéros des légendes dans la section **Vue d'ensemble du produit**.



Ce signe doit inviter à manier le produit en faisant particulièrement attention.

## 1.3 Explication des symboles

### 1.3.1 Symboles

Les symboles suivants sont utilisés sur le produit :





## 2 Sécurité

### 2.1 Informations produit

Les produits sont destinés aux professionnels et ne doivent être utilisés, entretenus et réparés que par un personnel autorisé et formé. Ce personnel doit être spécialement instruit quant aux dangers inhérents à l'utilisation de l'appareil. Le produit et ses accessoires peuvent s'avérer dangereux s'ils sont utilisés de manière incorrecte par un personnel non qualifié ou de manière non conforme à l'usage prévu.

La désignation du modèle et le numéro de série figurent sur sa plaque signalétique.

- ▶ Inscrivez le numéro de série dans le tableau suivant. Les informations produit vous seront demandées lorsque vous contactez nos revendeurs ou services après-vente.

#### Caractéristiques produit

Type :	HIT-P 8000 D
Génération :	01
Numéro de série :	

### 2.2 Déclaration de conformité

Nous déclarons sous notre seule et unique responsabilité que le produit décrit ici est conforme aux directives et normes en vigueur. Une copie de la Déclaration de conformité se trouve en fin de la présente documentation.

Pour obtenir les documentations techniques, s'adresser à :

Hilti Entwicklungsgesellschaft mbH | Zulassung Geräte | Hiltistraße 6 | 86916 Kaufering, DE

### 2.3 Consignes de sécurité

**⚠ AVERTISSEMENT Lire toutes les consignes de sécurité et instructions, illustrations et caractéristiques techniques, qui accompagnent cet outil électroportatif.** Tout manquement à l'observation des instructions suivantes risque de provoquer une électrocution, un incendie et/ou de graves blessures.

**Conserver toutes les consignes de sécurité et instructions.**

#### Sécurité sur le lieu de travail

- ▶ **Conserver la zone de travail propre et bien éclairée.** Un lieu de travail en désordre ou mal éclairé augmente le risque d'accidents.
- ▶ **Veiller à ce que le poste de travail soit bien ventilé.**
- ▶ **Tenir les enfants et autres personnes éloignés durant l'utilisation de l'appareil.** En cas d'inattention il y a risque de perdre le contrôle de l'appareil.
- ▶ **Laisser le poste de travail en ordre. Débarrasser le poste de travail de tous objets susceptibles de blesser.** Un désordre sur le lieu de travail peut provoquer des accidents.
- ▶ **Lors du travail, toujours guider le flexible à air comprimé vers l'arrière de l'appareil.** Cela réduit le risque de chute par trébuchement sur le tuyau d'air comprimé.
- ▶ **Lors d'une intervention sur échafaudage, sécuriser l'appareil.** Ceci empêche qu'il ne tombe.

#### Sécurité des personnes

- ▶ **Rester vigilant, surveiller ses gestes. Faire preuve de bon sens en utilisant l'appareil. Ne pas utiliser l'appareil en étant fatigué ou sous l'emprise de l'alcool, de drogues ou de médicaments.** Un moment d'inattention lors de l'utilisation de l'appareil peut entraîner des blessures graves.
- ▶ **Utiliser un équipement de sécurité et toujours porter une protection pour les yeux.** Le fait de porter des équipements de protection personnels tels que masque anti-poussière, chaussures de sécurité antidérapantes, casque de protection ou protection acoustique suivant la manière d'utiliser l'appareil, réduit le risque de blessures.
- ▶ **Toujours tenir l'appareil des deux mains par les poignées prévues à cet effet. Tenir les poignées toujours sèches et propres.**
- ▶ **Éviter une mise en service par mégarde. S'assurer que l'appareil est arrêté avant de le brancher à l'alimentation en air comprimé, de le prendre ou de le porter.** Le fait de porter l'appareil avec le doigt sur l'interrupteur ou de raccorder l'appareil à l'alimentation en air comprimé lorsque l'interrupteur est en position de fonctionnement peut entraîner des accidents.



- ▶ **Adopter une bonne posture. Veiller à toujours garder une position stable et équilibrée.** Ceci permet de mieux contrôler le produit dans des situations inattendues.
- ▶ **Ne pas sous-estimer les mesures de sécurité à prendre et ne pas ignorer sciemment les règles de sécurité applicables aux appareils, même si l'on est utilisateur chevronné après de fréquentes utilisations de l'appareil.** Un manque d'attention peut conduire à de graves blessures en quelques fractions de seconde.
- ▶ **Conserver les outils électroportatifs non utilisés hors de portée des enfants. Ne permettre l'utilisation de l'appareil à aucune personne qui ne soit pas familiarisée avec celui-ci ou qui n'a pas lu ces instructions.** Les outils électroportatifs sont dangereux lorsqu'ils sont entre les mains de personnes non initiées.
- ▶ **Prendre soin des appareils et des accessoires. Vérifier que les parties mobiles fonctionnent correctement et qu'elles ne sont pas coincées, et contrôler si des parties sont cassées ou endommagées de sorte que le bon fonctionnement de l'appareil s'en trouve entravé. Faire réparer les parties endommagées avant d'utiliser l'appareil.** De nombreux accidents sont dus à des appareils mal entretenus.

#### Service

- ▶ **L'appareil doit uniquement être réparé par un personnel qualifié et seulement avec des pièces de rechange d'origine.** Ceci permet d'assurer la sécurité de l'appareil.

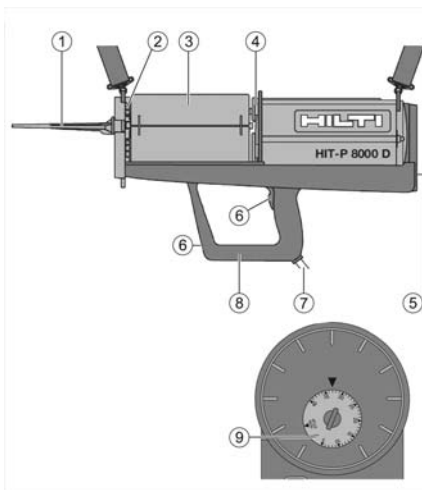
#### Indications générales de sécurité

- ▶ **Toute manipulation ou modification de l'appareil est interdite.**
- ▶ **Utiliser uniquement des accessoires et outils Hilti d'origine, pour éviter tout risque de blessure.**
- ▶ **Utiliser uniquement les cartouches souples homologuées pour l'appareil.**
- ▶ **L'appareil ne doit pas être ouvert.**
- ▶ **Ne jamais appuyer l'appareil contre la paume de la main ou contre une autre partie du corps ni contre une autre personne.**
- ▶ **Tout tuyau d'air comprimé endommagé doit être remplacé par le S.A.V. Hilti.**
- ▶ **Ne pas utiliser de porte-cartouche sali ou endommagé.**
- ▶ **La plaque frontale et la plaque à piston doivent être exemptes de résidus.**
- ▶ **En cas de dysfonctionnement et pour les travaux de nettoyage, débrancher l'appareil de l'alimentation en air comprimé.**
- ▶ **L'embout mélangeur doit seulement être remplacé si la cartouche souple n'est pas sous pression.** La touche d'avance ne doit pas être actionnée.
- ▶ **Si le mortier a durci ou séché dans l'embout mélangeur lors d'interruptions de travail, remplacer l'embout mélangeur.**



### 3 Description

#### 3.1 Vue d'ensemble



- ① Mélangeur statique
- ② Cartouche souple
- ③ Porte-cartouche
- ④ Cylindres
- ⑤ Touche de rappel
- ⑥ Touche d'avance
- ⑦ Raccord d'air comprimé
- ⑧ Poignée
- ⑨ Réglage du dosage

#### 3.2 Utilisation conforme à l'usage prévu

Le produit est conçu pour injecter du mortier d'injection de la marque **Hilti**.  
La fonction de dosage intégrée est spécifiquement conçue pour des applications en série.  
De l'air comprimé est requise pour établir la force d'injection.

#### 3.3 Éléments livrés

Pince d'injection, porte-cartouche et mode d'emploi

D'autres produits système autorisés pour votre produit peuvent être obtenus auprès de **Hilti Store** ou sous : [www.hilti.group](http://www.hilti.group) | États-Unis : [www.hilti.com](http://www.hilti.com)

### 4 Caractéristiques techniques

Poids sans mortier ni porte-cartouche	6,2 kg
Raccord d'air comprimé	1/4 in
Pression de service minimale	6 bar
Pression d'entrée maximale	10 bar
Débit d'air optimal	250 ℓ/min
Température de service / température ambiante	5 °C ... 40 °C
Plage de températures recommandée pour le transport et l'entreposage	0 °C ... 40 °C

### 5 Utilisation

#### 5.1 Observer toutes les consignes de sécurité et instructions d'utilisation.

##### AVERTISSEMENT

**Danger du fait des substances chimiques** Tout usage non conforme risque de provoquer des blessures.

- ▶ Avant toute utilisation, prendre connaissance des consignes de sécurité relatives au produit, des instructions sur l'emballage ainsi que du contenu du mode d'emploi de la cartouche souple.

## 5.2 Alimentation en air comprimé

### ATTENTION

**Risque de blessures** Danger engendré par de l'air comprimé.

- ▶ La pression d'entrée maximale ne doit pas dépasser 10 bar.

- ▶ Établir l'alimentation en air comprimé.

## 5.3 Préparation de la cartouche souple 2

### AVERTISSEMENT

**Risque de blessures** Danger du fait des substances chimiques.

- ▶ Après un choc violent ou une chute du porte-cartouche alors qu'une cartouche souple est insérée, il faut vérifier que le porte-cartouche et la cartouche souple ne sont pas endommagés et, le cas échéant, les remplacer.



Avant toute utilisation, lire les consignes de sécurité et les conditions de préparation figurant sur l'étiquette de la cartouche souple et observer la date de péremption.

La cartouche souple doit exclusivement être utilisée dans le porte-cartouche prévu pour l'injection.



L'appareil est exclusivement conçu pour l'extrusion du contenu des cartouches souples Hilti de 1400 ml.

1. Enlever le capuchon de fermeture de la cartouche souple.
2. Tourner l'embout mélangeur sur la cartouche souple.



Chaque nouvelle recharge requiert un nouvel embout mélangeur.

3. Pousser la cartouche souple par l'avant dans le porte-cartouche.

## 5.4 Mise en place du porte-cartouche et d'une cartouche souple 3

### ATTENTION

**Risque de blessures** Danger engendré par de l'air comprimé.

- ▶ Ne pas tenir les mains dans la zone du piston de pression.

1. Appuyer sur la touche de rappel jusqu'à ce que le piston soit complètement revenu en arrière.
2. Pousser le porte-cartouche sur le côté dans le logement de cartouche.
3. Tourner de 45° le porte-cartouche en deux étapes ("double-clic") dans le logement de cartouche.

## 5.5 Réglage du dosage 4

- ▶ Régler la valeur souhaitée à l'aide du commutateur de réglage du dosage.

## 5.6 Préparation de l'appareil 5

- ▶ Appuyer sur la touche d'avance.



La quantité de mortier devant être injectée dépend de la nature du mortier. Tenir compte des volumes d'injection indiqués dans les instructions de la cartouche souple.


## 5.7 Injection du mortier 3

### AVERTISSEMENT


**Risque de blessures** Danger engendré par la chute de matériaux de fixation.

- ▶ La capacité de charge de la fixation est pas assurée en cas de non-respect des prescriptions d'utilisation.



-  Le mortier doit uniquement être utilisé dans la plage de températures indiquées.  
Le trou de perçage doit être rempli de la quantité de mortier requise sans inclusion d'air.

1. Introduire l'embout mélangeur jusqu'au fond du trou dans le trou de perçage.

-  Utiliser une rallonge pour les trous de perçage plus longs.

2. Appuyer sur la touche d'avance et tirer l'embout mélangeur lentement en arrière.

## 5.8 Fonction de rappel

### ATTENTION

**Risque de blessures** Danger engendré par de l'air comprimé.

- ▶ Ne pas tenir les mains dans la zone du piston de pression.

- ▶ Appuyer sur la touche de rappel.


## 5.9 Retrait de la cartouche souple

### ATTENTION

**Risque de blessures** Danger engendré par de l'air comprimé.

- ▶ Ne pas tenir les mains dans la zone du piston de pression.

1. Appuyer sur la touche de rappel jusqu'à ce que le piston de compression soit complètement revenu en arrière.
2. Tourner de 45° le porte-cartouche en deux étapes dans le logement de cartouche.
3. Retirer le porte-cartouche sur le côté du logement de cartouche.
4. Retirer la cartouche souple vers l'avant hors du porte-cartouche.

-  Toute cartouche souple entamée, qui sera réutilisée par la suite, doit être stockée dans le porte-cartouche.

## 6 Transport et stockage des pinces d'injection

- ▶ Débrancher l'appareil de l'alimentation en air comprimé avant de le transporter, de l'entreposer, ou de procéder à des travaux d'entretien et de réparation.

## 7 Transport, entreposage, entretien et réparation

### AVERTISSEMENT

**Risque de blessures** Danger engendré par de l'air comprimé.

- ▶ Débrancher l'appareil de l'alimentation en air comprimé avant de le transporter, de l'entreposer, ou de procéder à des travaux d'entretien et de réparation.

### Nettoyage

- Éliminer prudemment les saletés récalcitrantes.
- Nettoyer le boîtier uniquement avec un chiffon légèrement humidifié. Ne pas utiliser de nettoyeurs à base de silicone, ceci pourrait attaquer les pièces en plastique.

### Entretien

- Vérifier régulièrement qu'aucune pièce visible n'est endommagée et que les organes de commande sont parfaitement opérationnels.
- En cas d'endommagements et/ou de dysfonctionnements, ne pas utiliser l'appareil. Le faire immédiatement réparer par le S.A.V. **Hilti**.
- Après des travaux de nettoyage et d'entretien, vérifier si tous les équipements de protection sont bien en place et fonctionnent parfaitement.





Pour une utilisation en toute sécurité, utiliser uniquement des pièces de rechange et consommables d'origine. Vous trouverez les pièces de rechange, consommables et accessoires autorisés convenant pour votre produit dans le centre **Hilti Store** ou sous : [www.hilti.group](http://www.hilti.group) / [www.hilti.com](http://www.hilti.com)

---

## **8 China RoHS (directive relative à la limitation d'utilisation des substances dangereuses)**

---

Vous trouverez sous le lien ci-dessous le tableau des substances dangereuses : [qr.hilti.com/r5250](http://qr.hilti.com/r5250).

Vous trouverez à la fin de la présente documentation un lien vers le tableau RoHS sous forme de code QR.

---

## **9 Garantie constructeur**

---

- ▶ En cas de questions sur les conditions de garantie, veuillez vous adresser à votre partenaire **Hilti** local.



## 1 Información sobre la documentación

### 1.1 Acerca de esta documentación

- Lea detenidamente esta documentación antes de la puesta en servicio. Ello es imprescindible para un trabajo seguro y un manejo sin problemas.
- Respete las indicaciones de seguridad y las advertencias presentes en esta documentación y en el producto.
- Conserve este manual de instrucciones siempre junto con el producto y entregue el producto a otras personas siempre acompañado del manual.

### 1.2 Explicación de símbolos

#### 1.2.1 Avisos

Las advertencias de seguridad advierten de peligros derivados del manejo del producto. Se utilizan las siguientes palabras de peligro:

#### PELIGRO

##### PELIGRO !

- ▶ Término utilizado para un peligro inminente que puede ocasionar lesiones graves o incluso la muerte.

#### ADVERTENCIA

##### ADVERTENCIA !

- ▶ Término utilizado para un posible peligro que puede ocasionar lesiones graves o incluso la muerte.





#### PRECAUCIÓN

##### PRECAUCIÓN !

- ▶ Término utilizado para una posible situación peligrosa que puede ocasionar lesiones leves o daños materiales.





#### 1.2.2 Símbolos en la documentación

En esta documentación se utilizan los siguientes símbolos:

	Leer el manual de instrucciones antes del uso
	Indicaciones de uso y demás información de interés
	Manejo con materiales reutilizables
	No tire las herramientas eléctricas y las baterías junto con los desperdicios domésticos

#### 1.2.3 Símbolos en las figuras

En las figuras se utilizan los siguientes símbolos:

	Estos números hacen referencia a la figura correspondiente incluida al principio de este manual
	La numeración describe el orden de los pasos de trabajo en la imagen y puede ser diferente de los pasos descritos en el texto
	Los números de posición se utilizan en la figura <b>Vista general</b> y los números de la leyenda están explicados en el apartado <b>Vista general del producto</b>
	Preste especial atención a este símbolo cuando utilice el producto.

### 1.3 Explicación de símbolos

#### 1.3.1 Símbolos

En el producto se utilizan los siguientes símbolos:





## 2 Seguridad

### 2.1 Información del producto

Los productos han sido diseñados para usuarios profesionales y solo personal autorizado y debidamente formado puede utilizarlos y llevar a cabo su mantenimiento y conservación. Este personal debe estar especialmente instruido en lo referente a los riesgos de uso. La utilización del producto y sus dispositivos auxiliares puede conllevar riesgos para el usuario en caso de manejarse de forma inadecuada por personal no cualificado o utilizarse para usos diferentes a los que están destinados.

La denominación del modelo y el número de serie están indicados en la placa de identificación.

- ▶ Escriba el número de serie en la siguiente tabla. Necesitará los datos del producto para realizar consultas a nuestros representantes o al Departamento de Servicio Técnico.

#### Datos del producto

Modelo:	HIT-P 8000 D
Generación:	01
Número de serie:	

### 2.2 Declaración de conformidad

Bajo nuestra exclusiva responsabilidad, declaramos que el producto aquí descrito cumple con las directivas y normas vigentes. Encontrará una reproducción de la declaración de conformidad al final de esta documentación.

La documentación técnica se encuentra depositada aquí:

Hilti Entwicklungsgesellschaft mbH | Zulassung Geräte | Hiltistraße 6 | 86916 Kaufering, DE

### 2.3 Indicaciones de seguridad

**⚠ ADVERTENCIA** Lea con atención todas las indicaciones de seguridad, instrucciones, ilustraciones y datos técnicos correspondientes a esta herramienta eléctrica. La negligencia en el cumplimiento de las instrucciones que se describen a continuación puede provocar descargas eléctricas, incendios o lesiones graves.

**Conservar todas las instrucciones e indicaciones de seguridad para futuras consultas.**

#### Seguridad en el puesto de trabajo

- ▶ **Mantenga su área de trabajo limpia y bien iluminada.** El desorden o una iluminación deficiente de las zonas de trabajo pueden provocar accidentes.
- ▶ **Procure una buena ventilación del lugar de trabajo.**
- ▶ **Mantenga alejados a los niños y otras personas al emplear la herramienta.** Una distracción le podría hacer perder el control sobre la herramienta.
- ▶ **Mantenga la zona de trabajo ordenada. Mantenga el entorno de trabajo despejado de objetos que puedan ocasionarle lesiones.** El desorden en la zona de trabajo puede provocar accidentes.
- ▶ **Al trabajar, lleve siempre la manguera de aire comprimido hacia la zona de detrás de la herramienta.** Ello reduce el peligro de tropiezos debidos a la manguera de aire comprimido.
- ▶ **Proteja la herramienta en caso de trabajos en andamio** para impedir su caída.

#### Seguridad de las personas

- ▶ **Permanezca concentrado, ponga atención en lo que hace y trabaje de manera responsable. No utilice ninguna herramienta si está cansado, ni tampoco después de haber consumido alcohol, drogas o medicamentos.** Un momento de descuido al utilizar la herramienta puede producir graves lesiones.
- ▶ **Utilice el equipo de seguridad personal adecuado y lleve siempre gafas protectoras.** El riesgo de lesiones se reduce considerablemente si se utiliza un equipo de cubierta protectora adecuado para el tipo y la utilización de la herramienta, como mascarilla antipolvo, calzado de seguridad con suela antideslizante, casco o protectores auditivos.
- ▶ **Sujete siempre la herramienta con ambas manos por las empuñaduras previstas. Mantenga las empuñaduras secas y limpias.**
- ▶ **Evite una puesta en servicio fortuita de la herramienta. Asegúrese de que la herramienta esté apagada antes de alzarla, transportarla o conectarla a la alimentación de aire comprimido.**



Si transporta la herramienta sujetándola por el interruptor de conexión/desconexión o conecta la alimentación de aire comprimido con la herramienta en marcha, puede producirse un accidente.

- ▶ **Evite adoptar posturas forzadas. Procure que la postura sea estable y manténgase siempre en equilibrio.** De esta forma podrá controlar mejor el producto en caso de presentarse una situación inesperada.
- ▶ **No se crea a salvo de riesgos ni pase por alto ninguna de las normas de seguridad relativas a las herramientas, aun cuando esté familiarizado con la herramienta y tenga larga experiencia en su uso.** Una actuación negligente puede provocar lesiones graves en una fracción de segundo.
- ▶ **Guarde las herramientas eléctricas que no utilice fuera del alcance de los niños. No permita utilizar la herramienta a ninguna persona que no esté familiarizada con ella o que no haya leído este manual de instrucciones.** Las herramientas eléctricas utilizadas por personas inexpertas son peligrosas.
- ▶ **Cuide sus herramientas y los accesorios adecuadamente. Compruebe que las piezas móviles de la herramienta funcionen correctamente y sin atascarse, y que no haya piezas rotas o deterioradas que puedan afectar al funcionamiento de la herramienta. Haga reparar de las piezas defectuosas antes de usar la herramienta eléctrica.** Muchos accidentes son consecuencia de un mantenimiento inadecuado de la herramienta.

#### **Servicio Técnico**

- ▶ **Procure que la herramienta sea reparada únicamente por profesional cualificado y que se utilicen exclusivamente piezas de repuesto originales.** Solamente así se garantiza la seguridad de la herramienta.

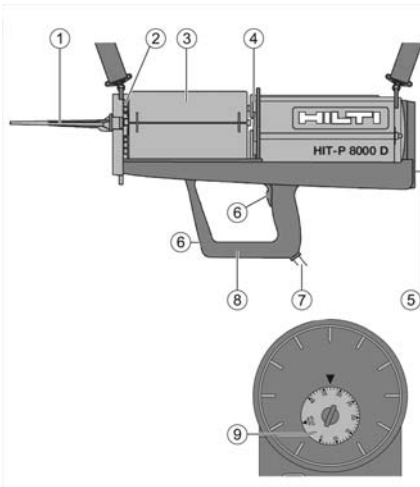
#### **Indicaciones generales de seguridad**

- ▶ **No está permitido efectuar manipulaciones o modificaciones en la herramienta.**
- ▶ **Para evitar el riesgo de lesiones, utilice exclusivamente accesorios y herramientas originales Hilti.**
- ▶ **Utilice exclusivamente cartuchos homologados para la herramienta.**
- ▶ **No se debe abrir la herramienta.**
- ▶ **No presione la herramienta contra su mano, contra ninguna otra parte del cuerpo ni contra ninguna otra persona.**
- ▶ **Si se ha dañado la manguera de aire comprimido, la deberá sustituir el servicio técnico de Hilti.**
- ▶ **No utilice portacartuchos sucios ni dañados.**
- ▶ **Las placas frontales y del émbolo deben estar totalmente limpias.**
- ▶ **Desconecte la herramienta de la alimentación de aire comprimido en caso de avería y antes de limpiarla.**
- ▶ **El mezclador solo se debe cambiar cuando el cartucho no se encuentre bajo presión.** No se debe accionar la tecla de alimentación.
- ▶ **En caso de que el mezclador se haya endurecido por interrupciones del trabajo, deberá cambiarse.**



### 3 Descripción

#### 3.1 Vista general



- ① Mezclador estático
- ② Cartucho
- ③ Portacartuchos
- ④ Cilindro
- ⑤ Tecla de retorno
- ⑥ Tecla de alimentación
- ⑦ Conexión de aire comprimido
- ⑧ Empuñadura
- ⑨ Dosificador

#### 3.2 Uso conforme a las prescripciones

El producto está diseñado para aplicar diferentes resinas de la empresa **Hilti**. La función de dosificación incorporada es especialmente adecuada para aplicaciones en serie. Para generar la fuerza de extrusión se utiliza aire comprimido.

#### 3.3 Volumen de suministro

Aplicador neumático, portacartuchos y manual de instrucciones  
 Encontrará otros productos del sistema autorizados para su producto en su **Hilti Store** o en Internet, en: [www.hilti.group](http://www.hilti.group) | EE. UU.: [www.hilti.com](http://www.hilti.com)

### 4 Datos técnicos

<b>Peso sin resina y portacartuchos</b>	6,2 kg
<b>Conexión de aire comprimido</b>	1/4 pulg.
<b>Presión de funcionamiento mínima</b>	6 bar
<b>Presión de entrada máxima</b>	10 bar
<b>Flujo de aire óptimo</b>	250 l/min
<b>Temperatura de utilización/temperatura ambiente</b>	5 °C ... 40 °C
<b>Margen de temperaturas recomendado para el transporte y el almacenamiento</b>	0 °C ... 40 °C

### 5 Manejo

#### 5.1 Tenga en cuenta todas las indicaciones de seguridad e instrucciones de manejo.

##### ADVERTENCIA

**Peligro por sustancias químicas** Un uso indebido puede provocar lesiones.

- ▶ Antes de utilizar la herramienta, consulte la hoja de datos de seguridad del producto, las indicaciones que figuran en el embalaje y las instrucciones de uso del cartucho.



## 5.2 Activación de la alimentación de aire comprimido

### PRECAUCIÓN

**Riesgo de lesiones** Peligro por aire comprimido.

- ▶ No supere la presión de entrada máxima de 10 bar.


- ▶ Active la alimentación de aire comprimido.

## 5.3 Preparación del cartucho 2


### ADVERTENCIA

**Riesgo de lesiones** Peligro por sustancias químicas.


- ▶ Después de un fuerte impacto o de una caída del portacartuchos con el cartucho insertado, debe comprobarse el estado del portacartuchos y el cartucho, y, en caso necesario, deben cambiarse dichas piezas.

 Antes de utilizarlo, lea las indicaciones de seguridad y las condiciones de procesamiento en la etiqueta del cartucho y tenga en cuenta la fecha de caducidad.

Solo está permitido aplicar el cartucho en el portacartuchos.

 La herramienta está concebida exclusivamente para aplicar cartuchos Hilti de 1400 ml.

1. Retire el capuchón del cartucho.
2. Gire el mezclador estático hacia el cartucho.

 Cada cartucho nuevo necesita un mezclador nuevo.

3. Introduzca el cartucho por delante en el portacartuchos.

## 5.4 Inserción del portacartuchos y el cartucho 3

### PRECAUCIÓN

**Riesgo de lesiones** Peligro por aire comprimido.

- ▶ No coloque las manos en el área del émbolo de presión.


1. Pulse la tecla de retroceso hasta que el pistón esté completamente hacia atrás.
2. Introduzca el portacartuchos lateralmente en el alojamiento del portacartuchos.
3. Gire el portacartuchos 45° dentro del alojamiento del portacartuchos en dos pasos ("doble clic").

## 5.5 Ajuste de la dosificación 4

- ▶ Ajuste el interruptor de dosificación al valor deseado.

## 5.6 Preparación de la herramienta 5

- ▶ Pulse la tecla de alimentación.

 La cantidad de resina que se debe desechar depende del tipo de resina. Consulte el volumen de desecho en las instrucciones del cartucho.

## 5.7 Inyección de resina 6

### ADVERTENCIA

**Riesgo de lesiones** Peligro por la caída de los materiales de fijación.

- ▶ Si se incumplen estas exigencias de procesamiento, no se garantiza la capacidad de carga de la fijación.



La resina solo puede utilizarse en el rango de temperaturas especificado.  
El taladro debe llenarse con la cantidad de resina necesaria sin que existan bolsas de aire.

1. Introduzca el mezclador hasta el fondo del taladro.



En el caso de taladros más profundos, trabaje con una prolongación.

2. Pulse la tecla de alimentación y tire hacia atrás el mezclador lentamente.

## 5.8 Función de retroceso



### PRECAUCIÓN

**Riesgo de lesiones** Peligro por aire comprimido.

- ▶ No coloque las manos en el área del émbolo de presión.
- ▶ Pulse la tecla de retroceso.

## 5.9 Retirada de los cartuchos



### PRECAUCIÓN

**Riesgo de lesiones** Peligro por aire comprimido.

- ▶ No coloque las manos en el área del émbolo de presión.

1. Pulse la tecla de retorno hasta que el émbolo de presión esté completamente hacia atrás.
2. Gire el portacartuchos 45° en el alojamiento del portacartuchos en dos pasos.
3. Extraiga el portacartuchos lateralmente del alojamiento del portacartuchos.
4. Extraiga el cartucho hacia delante desde el portacartuchos.



Guarde en el portacartuchos del producto los cartuchos comenzados que se deban utilizar de nuevo.

## 6 Transporte y almacenamiento de aplicadores neumáticos

- ▶ Desconecte siempre la herramienta de la alimentación de aire comprimido en caso de transporte, almacenamiento y mantenimiento.

## 7 Transporte, almacenamiento, cuidado y mantenimiento



### ADVERTENCIA

**Riesgo de lesiones** Peligro por aire comprimido.

- ▶ Desconecte la conexión del aire comprimido para el transporte, almacenamiento y tareas de cuidado y mantenimiento.

### Cuidados

- Retire con cuidado la suciedad incrustada.
- Limpie la carcasa utilizando únicamente un paño ligeramente humedecido. No utilice limpiadores que contengan silicona, ya que esta podría afectar a las piezas de plástico.

### Mantenimiento

- Compruebe con regularidad que las piezas visibles no estén dañadas y que los elementos de manejo funcionen correctamente.
- No utilice la herramienta si presenta daños o fallos que afecten al funcionamiento. Llévela de inmediato al Servicio Técnico de **Hilti** para su reparación.
- Coloque todos los dispositivos de protección después de las tareas de cuidado y mantenimiento, y compruebe su correcto funcionamiento.





Para garantizar un correcto funcionamiento, utilice exclusivamente piezas de repuesto y consumibles originales. Puede encontrar piezas de repuesto, consumibles y accesorios para su producto que nosotros mismos comercializamos en **Hilti Store** o en: **[www.hilti.group](http://www.hilti.group) / [www.hilti.com](http://www.hilti.com)**

---

## **8 China RoHS (directiva sobre restricciones a la utilización de sustancias peligrosas)**

---

Puede ver la tabla de sustancias peligrosas en el siguiente enlace: [qr.hilti.com/r5250](http://qr.hilti.com/r5250).

Al final de esta documentación encontrará, en forma de código QR, un enlace a la tabla sobre la directiva RoHS.

## **9 Garantía del fabricante**

---

- ▶ Si tiene alguna consulta acerca de las condiciones de la garantía, póngase en contacto con su sucursal local de **Hilti**.



# 1 Dati per la documentazione

## 1.1 In riferimento alla presente documentazione

- Leggere attentamente la presente documentazione prima di mettere in funzione l'attrezzo. Ciò costituisce un presupposto fondamentale per un lavoro sicuro ed un utilizzo dell'utensile privo di disturbi.
- Rispettare le avvertenze per la sicurezza ed i segnali di avvertimento riportati nella presente documentazione e sul prodotto.
- Conservare sempre il manuale d'istruzioni con il prodotto: consegnare l'attrezzo a terze persone solo unitamente al presente manuale.

## 1.2 Spiegazioni del disegno

### 1.2.1 Avvertenze

Le avvertenze avvisano della presenza di pericoli nell'uso dei prodotti. Vengono utilizzate le seguenti parole segnaletiche:

#### PERICOLO

#### PERICOLO !

- ▶ Prestare attenzione ad un pericolo imminente, che può essere causa di lesioni gravi o mortali.

#### AVVERTIMENTO

#### AVVERTIMENTO !

- ▶ Per un pericolo potenzialmente imminente, che può essere causa di lesioni gravi o mortali per le persone.





#### PRUDENZA

#### PRUDENZA !

- ▶ Situazione potenzialmente pericolosa, che potrebbe causare lievi lesioni alle persone o danni materiali.

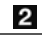
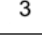
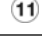

### 1.2.2 Simboli nella documentazione

Nella presente documentazione vengono utilizzati i seguenti simboli:

	Prima dell'utilizzo leggere il manuale d'istruzioni
	Indicazioni sull'utilizzo ed altre informazioni utili
	Smaltimento dei materiali riciclabili
	Non gettare gli attrezzi elettrici e le batterie tra i rifiuti domestici

### 1.2.3 Simboli nelle figure

Vengono utilizzati i seguenti simboli nelle figure:

	Questi numeri rimandano alle figure corrispondenti all'inizio delle presenti istruzioni
	La numerazione indica una sequenza delle fasi di lavoro nell'immagine e può discostarsi dalle fasi di lavoro nel testo
	I numeri di posizione vengono utilizzati nella figura <b>Panoramica</b> e fanno riferimento ai numeri della legenda nel paragrafo <b>Panoramica prodotto</b>
	Questo simbolo è inteso per attirare la vostra attenzione in caso di utilizzo del prodotto.

## 1.3 Spiegazioni del disegno

### 1.3.1 Simboli

Sul prodotto vengono utilizzati i seguenti simboli:



## 2 Sicurezza

### 2.1 Informazioni sul prodotto

I prodotti **HILTI** sono destinati ad un uso di tipo professionale e devono essere utilizzati, sottoposti a manutenzione e riparati esclusivamente da personale autorizzato ed opportunamente istruito. Questo personale deve essere istruito specificamente sui pericoli che possono presentarsi. Il prodotto ed i suoi accessori possono essere fonte di pericolo se maneggiati in modo non idoneo da personale non opportunamente istruito o utilizzati in modo non conforme alle disposizioni.

La denominazione del modello ed il numero di serie sono riportati sulla targhetta dell'attrezzo.

- ▶ Riportare il numero di serie nella tabella seguente. I dati relativi al prodotto sono necessari in caso di richieste al nostro rappresentante o al Centro Riparazioni.

#### Dati prodotto

Tipo:	HIT-P 8000 D
Generazione:	01
Numero di serie:	

### 2.2 Dichiarazione di conformità

Sotto nostra unica responsabilità, dichiariamo che il prodotto qui descritto è stato realizzato in conformità alle direttive e norme vigenti. L'immagine della dichiarazione di conformità è riportata alla fine della presente documentazione.

La documentazione tecnica è depositata qui:

Hilti Entwicklungsgesellschaft mbH | Zulassung Geräte | Hiltistraße 6 | 86916 Kaufering, DE

### 2.3 Indicazioni di sicurezza

**⚠ AVVERTENZA** Leggere tutte le indicazioni di sicurezza, istruzioni, illustrazioni e dati tecnici, in dotazione con il presente attrezzo elettrico. La mancata osservanza delle seguenti istruzioni può provocare scosse elettriche, incendi e/o lesioni gravi.

**Si raccomanda di conservare tutte le indicazioni di sicurezza e le istruzioni per gli utilizzi futuri.**

#### Sicurezza sul posto di lavoro

- ▶ **Mantenere pulita e ben illuminata la zona di lavoro.** Il disordine o le zone di lavoro non illuminate possono essere fonte di incidenti.
- ▶ **Fare in modo che la postazione di lavoro sia ben ventilata.**
- ▶ **Tenere lontani i bambini e le altre persone durante l'impiego dell'attrezzo.** Eventuali distrazioni potranno comportare la perdita del controllo sull'attrezzo.
- ▶ **Tenere in ordine la postazione di lavoro. Mantenere l'area di lavoro libera da oggetti che potrebbero essere causa di lesioni.** Il disordine nella postazione di lavoro può essere causa di incidenti.
- ▶ **Durante le operazioni, indirizzare sempre il flessibile dell'aria compressa lontano dall'attrezzo.** Ciò riduce il pericolo di caduta sopra il flessibile dell'aria compressa.
- ▶ **Durante l'esecuzione dei lavori sull'impalcatura, mettere l'attrezzo in sicurezza,** impedendone la caduta.

#### Sicurezza delle persone

- ▶ **È importante concentrarsi su ciò che si sta facendo ed eseguire con giudizio le operazioni di lavoro. Non utilizzare attrezzi quando si è stanchi o sotto l'effetto di stupefacenti, alcol o farmaci.** Un attimo di disattenzione durante l'uso dell'attrezzo può provocare gravi lesioni.
- ▶ **Indossare sempre l'equipaggiamento di protezione personale e gli occhiali protettivi.** Se si avrà cura d'indossare l'equipaggiamento di protezione personale come la mascherina antipolvere, le calzature antinfortunistiche antiscivolo, l'elmetto di protezione o le protezioni acustiche, a seconda dell'impiego previsto per l'attrezzo, si potrà ridurre il rischio di lesioni.
- ▶ **Tenere sempre l'attrezzo saldamente con entrambe le mani e utilizzando le apposite impugnature. Mantenere sempre le impugnature pulite ed asciutte.**
- ▶ **Evitare l'accensione involontaria dello strumento. Accertarsi che l'attrezzo sia spento prima di collegarlo all'alimentazione dell'aria compressa, prenderlo o trasportarlo.** Comportamenti come





tenere il dito sopra l'interruttore durante il trasporto o collegare l'attrezzo acceso all'alimentazione dell'aria compressa, possono essere causa di incidenti.

- ▶ **Evitare di assumere posture anomale. Cercare di tenere una posizione stabile e di mantenere sempre l'equilibrio.** In questo modo sarà possibile controllare meglio l'attrezzo in caso di imprevisti.
- ▶ **Non farsi ingannare da un falso senso di sicurezza e non ignorare le norme di sicurezza degli attrezzi, neanche quando si ha dimestichezza con l'attrezzo in seguito ad un uso frequente.** Un comportamento negligente potrebbe provocare gravi lesioni in poche frazioni di secondo.
- ▶ **Custodire gli attrezzi elettrici non utilizzati al di fuori della portata dei bambini. Non fare usare l'attrezzo a persone che non sono abituate ad usarlo o che non abbiano letto le presenti istruzioni.** Gli attrezzi elettrici sono pericolosi se utilizzati da persone inesperte.
- ▶ **Effettuare accuratamente la manutenzione degli attrezzi e degli accessori. Verificare che le parti mobili funzionino perfettamente senza incepparsi e che non ci siano pezzi rotti o danneggiati al punto tale da limitare la funzione dell'attrezzo stesso. Far riparare le parti danneggiate prima d'impiegare l'attrezzo.** Molti incidenti sono provocati da una manutenzione scorretta degli strumenti.

#### Assistenza

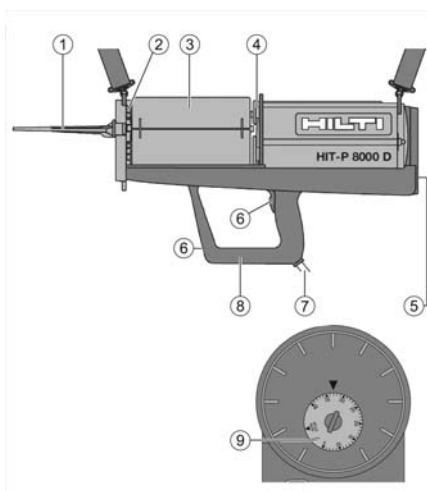
- ▶ **Fare riparare lo strumento esclusivamente da personale specializzato qualificato e solo impiegando pezzi di ricambio originali.** In questo modo potrà essere salvaguardata la sicurezza dello strumento elettrico.

#### Indicazioni generali di sicurezza

- ▶ **Non sono consentite manipolazioni o modifiche all'attrezzo.**
- ▶ **Per evitare il rischio di lesioni, utilizzare esclusivamente gli accessori e gli utensili di Hilti.**
- ▶ **Utilizzare solamente cartucce che siano omologate per l'attrezzo in questione.**
- ▶ **Non aprire l'attrezzo.**
- ▶ **Non premere l'attrezzo contro la vostra mano, un'altra parte del corpo o un estraneo.**
- ▶ **Far sostituire un flessibile dell'aria compressa danneggiato dal Centro Riparazioni Hilti.**
- ▶ **Non utilizzare portacartucce sporche o danneggiate.**
- ▶ **La piastra frontale e quella del pistone devono essere perfettamente pulite.**
- ▶ **Scollegare l'attrezzo in caso di malfunzionamenti e per i lavori di pulizia dall'alimentazione dell'aria compressa.**
- ▶ **Il miscelatore può essere sostituito solo se la cartuccia non è sotto pressione.** Il tasto di avanzamento non deve essere azionato.
- ▶ **Il miscelatore deve essere sostituito, se, dopo un'interruzione del lavoro, il suo contenuto è indurito.**

## 3 Descrizione

### 3.1 Panoramica



- ① Beccuccio di miscelazione
- ② Cartuccia
- ③ Portacartucce
- ④ Cilindro
- ⑤ Tasto di riarmo
- ⑥ Tasto di avanzamento
- ⑦ Attacco aria compressa
- ⑧ Impugnatura
- ⑨ Dosatore

### 3.2 Utilizzo conforme

Il prodotto è destinato per la compressione di diverse malte della ditta **Hilti**.

La funzione di dosaggio incorporata è particolarmente idonea per applicazioni di serie.

Per sviluppare la forza di pressione si utilizza aria compressa.

### 3.3 Dotazione

Applicatore a iniezione, portacartucce e manuale d'istruzioni

Altri prodotti di sistema, omologati per il vostro prodotto, sono reperibili presso il vostro **Hilti Store** oppure all'indirizzo: **www.hilti.group** | USA: **www.hilti.com**

## 4 Dati tecnici

<b>Peso senza resina e portacartucce</b>	6,2 kg
<b>Attacco aria compressa</b>	1/4 "
<b>Pressione d'ingresso minima</b>	6 bar
<b>Pressione d'ingresso massima</b>	10 bar
<b>Flusso aria ottimale</b>	250 ℓ/min
<b>Temperatura d'uso / temperatura ambiente</b>	5 °C ... 40 °C
<b>Range di temperatura raccomandato per trasporto e magazzinaggio</b>	0 °C ... 40 °C

## 5 Utilizzo

### 5.1 Prestare attenzione a tutte le indicazioni di sicurezza e alle istruzioni per l'uso.

#### AVVERTIMENTO

**Pericolo dovuto a sostanze chimiche** Un uso non corretto può provocare lesioni.

- ▶ Prima di procedere all'utilizzo, attenersi alla scheda tecnica di sicurezza del prodotto, seguire le istruzioni sulla confezione e le Istruzioni per l'uso della cartuccia.

### 5.2 Predisposizione alimentazione di aria compressa

#### PRUDENZA

**Pericolo di lesioni** Pericolo dovuto all'aria compressa.

- ▶ La pressione d'ingresso massima non deve superare 10 bar.
- ▶ Predisporre l'alimentazione di aria compressa.

### 5.3 Preparazione della cartuccia

#### AVVERTIMENTO

**Pericolo di lesioni** Pericolo dovuto a sostanze chimiche.

- ▶ A seguito di un urto violento o una caduta del portacartucce con cartuccia inserita, occorre controllare che il portacartucce e la cartuccia non siano danneggiati ed event. procedere alla loro sostituzione.



Prima dell'uso, leggere le indicazioni di sicurezza e le condizioni lavorazione sull'etichetta della cartuccia ed osservare la data di scadenza.  
La cartuccia può essere applicata solo nella cassetta.



L'attrezzo deve essere usato esclusivamente per applicare cartucce Hilti da 1400 ml.

1. Togliere il tappo a vite dalla cartuccia.



2. Ruotare il beccuccio di miscelazione sulla cartuccia.



Ogni cartuccia nuova richiede un nuovo miscelatore.

3. Spingere la cartuccia in avanti nel portacartucce.

#### 5.4 Inserimento del portacartucce e della cartuccia 3

##### PRUDENZA

**Pericolo di lesioni** Pericolo dovuto all'aria compressa.

- ▶ Non tenere le mani nella zona del pistone.

1. Azionare il tasto di riarmo fino a quando il pistone è tornato completamente indietro.
2. Spingere lateralmente il portacartucce nel suo alloggiamento.
3. Girare la cassetta in due tempi ("doppio scatto") di 45° nel suo alloggiamento.

#### 5.5 Regolazione del dosaggio 4

- ▶ Impostare il valore desiderato sull'interruttore del dosatore.

#### 5.6 Preparazione dello strumento 5

- ▶ Premere il tasto di avanzamento.



La quantità di malta da espellere dipende dal rispettivo tipo di malta. Prestare attenzione al volume di espulsione nelle istruzioni della cartuccia.

#### 5.7 Iniezione della malta 6

##### AVVERTIMENTO

**Pericolo di lesioni** Pericolo dovuto alla caduta dei materiali di fissaggio.

- ▶ In caso di mancata osservanza delle norme di lavorazione, non si garantisce la portata del fissaggio.



La malta può essere utilizzata solo nell'intervallo di temperatura indicato. Il foro deve essere riempito senza aria con la quantità di malta necessaria.

1. Infilare il miscelatore nel foro fino a fondo.



Per fori profondi, lavorare con una prolunga.

2. Premere il tasto d'avanzamento e tirare lentamente indietro il miscelatore.

#### 5.8 Funzione di riarmo 7

##### PRUDENZA

**Pericolo di lesioni** Pericolo dovuto all'aria compressa.

- ▶ Non tenere le mani nella zona del pistone.

- ▶ Premere il tasto di riarmo.

#### 5.9 Rimuovere la cartuccia 3

##### PRUDENZA

**Pericolo di lesioni** Pericolo dovuto all'aria compressa.

- ▶ Non tenere le mani nella zona del pistone.

1. Azionare il tasto di riarmo fino a quando il pistone è tornato completamente indietro.
2. Girare la cassetta in due tempi di 45° nel suo alloggiamento.



3. Estrarre lateralmente il portacartucce dal proprio alloggiamento.
4. Estrarre in avanti la cartuccia dal portacartucce.



Le cartucce aperte che devono essere successivamente riutilizzate, devono essere conservate nel portacartucce del prodotto.

---

## 6 Trasporto e magazzinaggio degli applicatori a iniezione

---

- ▶ Prima di eseguire il trasporto, il magazzinaggio e la cura, scollegare sempre l'attrezzo dall'alimentazione dell'aria compressa.

---

## 7 Trasporto, magazzinaggio, cura e manutenzione

---



### AVVERTIMENTO

**Pericolo di lesioni** Pericolo dovuto all'aria compressa.

- ▶ Prima del trasporto, magazzinaggio, lavori di cura e manutenzione staccare il collegamento dell'aria compressa.

---

### Cura

- Rimuovere con cautela lo sporco tenace attaccato allo strumento.
- Pulire la carcassa utilizzando solo un panno leggermente inumidito. Non utilizzare prodotti contenenti silicone, poiché potrebbero risultare aggressivi per le parti in plastica.

### Manutenzione

- Controllare regolarmente che tutte le parti visibili non presentino danneggiamenti e che gli elementi di comando funzionino perfettamente.
- In caso di danneggiamenti e/o di malfunzionamenti non mettere in funzione l'attrezzo. Fare riparare immediatamente l'attrezzo da un Centro Riparazioni **Hilti**.
- In seguito ad eventuali lavori di cura e manutenzione dell'attrezzo ripristinare tutti i dispositivi di protezione e verificarne il corretto funzionamento.



Per un funzionamento sicuro, utilizzare solo parti di ricambio e materiali di consumo originali. Le parti di ricambio, i materiali di consumo e gli accessori per il vostro prodotto sono disponibili presso il vostro **Hilti Store** di fiducia o all'indirizzo internet **[www.hilti.group](http://www.hilti.group) / [www.hilti.com](http://www.hilti.com)**

---

## 8 China RoHS (direttiva per la restrizione dell'uso di sostanze pericolose)

---

Al link seguente trovate la tabella delle sostanze pericolose: [qr.hilti.com/r5250](http://qr.hilti.com/r5250).

Alla fine di questa documentazione trovate un codice QR che consente di accedere alla tabella RoHS.

---

## 9 Garanzia del costruttore

---

- ▶ In caso di domande sulle condizioni di garanzia, rivolgersi al partner **Hilti** locale.



## 1 Dane dotyczące dokumentacji

### 1.1 O niniejszej dokumentacji

- Przed uruchomieniem urządzenia należy zapoznać się z niniejszą dokumentacją. Jest to warunek konieczny bezpiecznej pracy i bezawaryjnej obsługi.
- Należy stosować się do uwag dotyczących bezpieczeństwa oraz ostrzeżeń zawartych w niniejszej dokumentacji i podanych na wyrobie.
- Instrukcję obsługi zawsze przechowywać z produktem; urządzenie przekazywać innym użytkownikom wyłącznie z instrukcją obsługi.

### 1.2 Objaśnienie symboli

#### 1.2.1 Ostrzeżenia

Wskazówki ostrzegawcze ostrzegają przed niebezpieczeństwem w obchodzeniu się z produktem. Zastosowano następujące hasła ostrzegawcze:

#### ZAGROŻENIE

##### ZAGROŻENIE !

- ▶ Wskazuje na bezpośrednie zagrożenie, które może prowadzić do ciężkich obrażeń ciała lub śmierci.

#### OSTRZEŻENIE

##### OSTRZEŻENIE !

- ▶ Wskazuje na ewentualne zagrożenie, które może prowadzić do ciężkich obrażeń ciała lub śmierci.





#### OSTROŻNIE

##### OSTROŻNIE !

- ▶ Wskazuje na potencjalnie niebezpieczną sytuację, która może prowadzić do lekkich obrażeń ciała lub szkód materialnych.


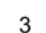

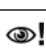
#### 1.2.2 Symbole w dokumentacji

W niniejszej dokumentacji zastosowano następujące symbole:

	Przed użyciem przeczytać instrukcję obsługi
	Wskazówki dotyczące użytkowania i inne przydatne informacje
	Obchodzenie się z surowcami wtórnymi
	Nie wyrzucać elektronarzędzi ani akumulatorów do odpadów komunalnych

#### 1.2.3 Symbole na rysunkach

Na rysunkach zastosowano następujące symbole:

	Te liczby odnoszą się do rysunków zamieszczonych na początku niniejszej instrukcji
	Liczby te oznaczają kolejność kroków roboczych na rysunku i mogą odbiegać od kroków roboczych opisanych w tekście
	Numerы pozycji zastosowane na rysunku <b>Budowa urządzenia</b> odnoszą się do numerów legendy w rozdziale <b>Ogólna budowa urządzenia</b>
	Na ten znak użytkownik powinien zwrócić szczególną uwagę podczas obsługiwaną produktu.

### 1.3 Objaśnienie symboli

#### 1.3.1 Symbole

Na produkcie zastosowano następujące symbole:





## 2 Bezpieczeństwo

### 2.1 Informacje o produkcji

Produkty przeznaczone są do użytku profesjonalnego i mogą być eksploatowane, konserwowane i utrzymywane we właściwym stanie technicznym wyłącznie przez autoryzowany, przeszkolony personel. Personel ten musi być przede wszystkim poinformowany o możliwych zagrożeniach. Produkt i jego wyposażenie mogą stanowić zagrożenie w przypadku użycia przez niewykwalifikowany personel w sposób niewłaściwy lub niezgodny z przeznaczeniem.

Oznaczenie typu i numer seryjny umieszczone są na tabliczce znamionowej.

- ▶ Numer seryjny należy przepisać do poniższej tabeli. Dane o produkcie należy podawać w przypadku pytań do naszego przedstawicielstwa lub serwisu.

#### Dane o produkcie

Typ:	HIT-P 8000 D
Generacja:	01
Numer seryjny:	

### 2.2 Deklaracja zgodności

Deklarujemy z pełną odpowiedzialnością, że opisany tutaj produkt jest zgodny z obowiązującymi wytycznymi i normami. Kopia deklaracji zgodności znajduje się na końcu niniejszej dokumentacji.

Techniczna dokumentacja zapisana jest tutaj:

Hilti Entwicklungsgesellschaft mbH | Zulassung Geräte | Hiltistraße 6 | 86916 Kaufering, DE

### 2.3 Wskazówki dotyczące bezpieczeństwa

**⚠ OSTRZEŻENIE** Należy przeczytać wszystkie wskazówki dotyczące bezpieczeństwa, zalecenia, jak również zapoznać się z ilustracjami i danymi technicznymi dołączonymi do elektronarzędzia. Nieprzestrzeganie poniższych zaleceń oraz instrukcji może prowadzić do porażenia prądem, pożaru i/lub ciężkich obrażeń ciała.

**Należy zachować do wglądu wszystkie wskazówki i zalecenia dotyczące bezpieczeństwa.**

#### Bezpieczeństwo w miejscu pracy

- ▶ **Należy dbać o czystość i dobre oświetlenie stanowiska pracy.** Nieporządek lub brak oświetlenia w miejscu pracy mogą prowadzić do wypadków.
- ▶ **Zadbaj o dobrą wentylację miejsca pracy.**
- ▶ **Podczas pracy przy użyciu urządzenia nie zezwalać na zbliżanie się dzieci i innych osób.** W wyniku odwrócenia uwagi można stracić kontrolę nad urządzeniem.
- ▶ **Należy utrzymywać porządek na swoim stanowisku pracy. Zadbaj o to, aby w strefie roboczej nie znajdowały się żadne przedmioty, o które można się skaleczyć.** Nieporządek w miejscu pracy może prowadzić do wypadków.
- ▶ **Podczas wykonywania prac prowadzić przewód pneumatyczny zawsze z tyłu urządzenia.** Dzięki temu można uniknąć potknięcia o przewód pneumatyczny.
- ▶ **Podczas pracy na rusztowaniu należy zabezpieczyć urządzenie.** Zapobiegnie to jego upadkowi z wysokości.

#### Bezpieczeństwo osób

- ▶ **Należy zachować czujność, uważać, co się robi i podchodzić do pracy z rozwagą. Nie używać urządzenia, będąc zmęczonym lub znajdując się pod wpływem narkotyków, alkoholu lub lekarstw.** Chwila nieuwagi podczas eksploatacji urządzenia może prowadzić do poważnych obrażeń ciała.
- ▶ **Zawsze nosić osobiste wyposażenie ochronne i zakładać okulary ochronne.** Noszenie osobistego wyposażenia ochronnego, takiego jak maska przeciwpyłowa, antypoślizgowe obuwie robocze, kask ochronny lub ochraniacze słuchu, w zależności od rodzaju i użytkowania urządzenia, zmniejsza ryzyko obrażeń ciała.
- ▶ **Urządzenie zawsze trzymać obiema rękami za przewidziane do tego celu uchwyty. Uchwyty muszą być zawsze suche i czyste.**
- ▶ **Unikać niezamierzonego uruchomienia elektronarzędzia. Przed podłączeniem urządzenia do zasilania pneumatycznego, wzięciem urządzenia do ręki lub przenoszeniem należy się upewnić,**



**że jest ono wyłączone.** Przenosząc urządzenie z wciśniętym przełącznikiem lub podłączając urządzenie do zasilania pneumatycznego z włączonym przełącznikiem, można spowodować wypadek.

- ▶ **Unikać niewygodnej pozycji ciała. Należy przyjąć bezpieczną pozycję i zawsze utrzymywać równowagę.** Dzięki temu możliwa jest lepsza kontrola urządzenia w nieprzewidzianych sytuacjach.
- ▶ **Nie należy lekceważyć potencjalnego zagrożenia ani wskazówek dot. bezpiecznej eksploatacji urządzeń, nawet w przypadku dużego doświadczenia w zakresie obsługi urządzenia.** Nieuważne obchodzenie się z urządzeniem może w ułamku sekundy doprowadzić do poważnych obrażeń.
- ▶ **Nieużywane elektronarzędzia należy przechowywać w miejscu niedostępnym dla dzieci. Nie pozwalać na użytkowanie urządzenia osobom, które nie zapoznały się z jego obsługą i działaniem lub nie przeczytały tych wskazówek.** Elektronarzędzia stanowią zagrożenie, jeśli używane są przez osoby niedoświadczone.
- ▶ **Należy starannie konserwować urządzenia i osprzęt. Kontrolować, czy ruchome części funkcjonują bez zarzutu i nie są zablokowane, czy części nie są popękane ani uszkodzone w takim stopniu, że mogłyby to mieć negatywny wpływ na prawidłowe funkcjonowanie urządzenia. Przed przystąpieniem do eksploatacji urządzenia należy zlecić naprawę uszkodzonych części.** Przyczyną wielu wypadków jest niewłaściwa konserwacja urządzeń.

#### Serwis

- ▶ **Naprawę urządzenia zlecać wyłącznie wykwalifikowanemu personelowi, stosującemu tylko oryginalne części zamienne.** Gwarantuje to zachowanie bezpieczeństwa urządzenia.

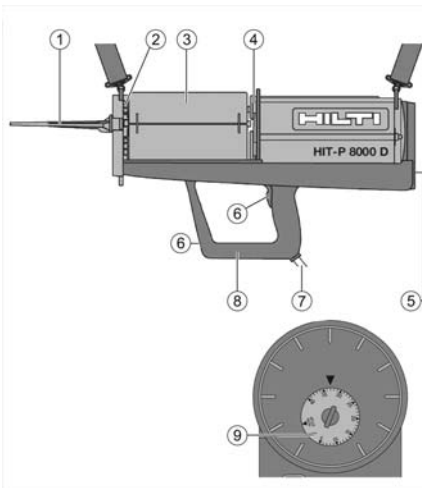
#### Ogólne wskazówki bezpieczeństwa

- ▶ **Dokonywanie modyfikacji i zmian w urządzeniu jest zabronione.**
- ▶ **Aby uniknąć niebezpieczeństwa obrażeń ciała, stosować wyłącznie oryginalne wyposażenie i części zamienne Hilti.**
- ▶ **Należy zawsze używać ładunków foliowych, które są przeznaczone do stosowania w urządzeniu.**
- ▶ **Nie wolno otwierać urządzenia.**
- ▶ **Nie wolno dociskać urządzenia do dłoni lub innej części swojego ciała ani innej osoby.**
- ▶ **Wymianę uszkodzonego przewodu pneumatycznego należy zlecać serwisowi Hilti.**
- ▶ **Nie wolno stosować zanieczyszczonych ani uszkodzonych kaset.**
- ▶ **Płyty czołowe oraz płyta tłokowa powinny być utrzymywane w czystości.**
- ▶ **W przypadku nieprawidłowego działania lub przed rozpoczęciem czyszczenia należy odłączyć urządzenie od zasilania pneumatycznego.**
- ▶ **Mieszacz wolno wymieniać tylko wtedy, gdy ładunek foliowy nie jest pod ciśnieniem.** Nie wolno naciskać przycisku posuwu.
- ▶ **Jeśli po przerwaniu pracy dojdzie do utwardzenia się żywicy w mieszaczu, wówczas należy go wymienić na nowy.**



### 3 Opis

#### 3.1 Budowa urządzenia



- ① Mieszacz statyczny
- ② Ładunek foliowy
- ③ Kasetę
- ④ Walec
- ⑤ Przycisk cofania
- ⑥ Przycisk posuwu
- ⑦ Przyłącze sprężonego powietrza
- ⑧ Uchwyt
- ⑨ Mechanizm dozowania

#### 3.2 Użytkowanie zgodne z przeznaczeniem

Produkt jest przeznaczony do wyciskania różnych żywic firmy **Hilti**.

Wbudowana funkcja dozowania przeznaczona jest szczególnie do prac wykonywanych seryjnie.

Do wytwarzania odpowiedniej siły wyciskania wykorzystywane jest sprężone powietrze.

#### 3.3 Zakres dostawy

Dozownik, kasetę i instrukcję użytkowania.

Więcej dopuszczonych dla urządzenia produktów systemowych znajduje się w centrum **Hilti Store** lub pod adresem: [www.hilti.group](http://www.hilti.group) | USA: [www.hilti.com](http://www.hilti.com)

### 4 Dane techniczne

<b>Ciężar bez żywicy i kasety</b>	6,2 kg
<b>Przyłącze sprężonego powietrza</b>	1/4 in
<b>Minimalne ciśnienie robocze</b>	6 bar
<b>Maksymalne ciśnienie wejściowe</b>	10 bar
<b>Optymalny przepływ powietrza</b>	250 ℓ/min
<b>Temperatura użytkowania / Temperatura otoczenia</b>	5 °C ... 40 °C
<b>Zalecany zakres temperatury podczas transportu i przechowywania</b>	0 °C ... 40 °C

### 5 Obsługa

#### 5.1 Przestrzegać wszystkich wskazówek bezpieczeństwa i instrukcji użytkowania.

##### OSTRZEŻENIE

**Zagrożenie przez chemikalia.** Użycie niezgodne z przeznaczeniem może spowodować obrażenia.

- ▶ Przed zastosowaniem produktu należy zapoznać się z jego kartą charakterystyki, uwagami na opakowaniu oraz instrukcją użytkowania ładunku foliowego.





## 5.2 Podłączenie zasilania sprężonym powietrzem

### OSTROŻNIE

**Niebezpieczeństwo obrażeń ciała** Zagrożenie spowodowane przez sprężone powietrze.

- ▶ Maksymalne ciśnienie na wejściu nie może przekraczać 10 bar.

- ▶ Podłączyć zasilanie pneumatyczne.

## 5.3 Przygotowanie ładunku foliowego 2

### OSTRZEŻENIE

**Niebezpieczeństwo obrażeń ciała** Zagrożenie przez chemikalia.

- ▶ Po silnym uderzeniu lub po upadku kasety z włożonym ładunkiem foliowym, należy sprawdzić, czy nie została uszkodzona kaseca oraz ładunek foliowy i w razie potrzeby wymienić je.



Przed zastosowaniem ładunku foliowego należy przeczytać wskazówki bezpieczeństwa i warunki przetwarzania umieszczone na etykiecie oraz przestrzegać terminu ważności.

Ładunek foliowy może być wyciskany wyłącznie w kasecie.



Urządzenie przeznaczone jest wyłącznie do wyciskania ładunków foliowych Hilti o objętości 1400 ml.

1. Zdjąć zatyczkę ładunku foliowego.
2. Nakręcić mieszacz statyczny na ładunek foliowy.



Do każdego nowego ładunku foliowego należy używać nowego mieszacza.

3. Wsunąć ładunek foliowy od przodu do kasety.

## 5.4 Wkładanie kasety i ładunku foliowego 3

### OSTROŻNIE

**Niebezpieczeństwo obrażeń ciała** Zagrożenie spowodowane przez sprężone powietrze.

- ▶ Nie wolno przetrzymywać rąk w strefie działania tłoka ciśnieniowego.

1. Nacisnąć przycisk cofający do momentu całkowitego wsunięcia się tłoka.
2. Wsunąć kasetę z boku w mocowanie kasety.
3. Obrócić kasetę w dwóch etapach ("dwukrotne kliknięcie") o 45° w mocowaniu.

## 5.5 Ustawienie dozowania 4

- ▶ Za pomocą przełącznika dozowania należy ustawić żądaną wartość.

## 5.6 Przygotowanie urządzenia 5

- ▶ Nacisnąć przycisk posuwu.



Ilość odrzucanej żywicy zależy od jej rodzaju. Wielkość odrzucanej porcji jest podana w instrukcjach ładunku foliowego.

## 5.7 Wypełnianie otworu żywicą 5

### OSTRZEŻENIE

**Niebezpieczeństwo obrażeń ciała** Zagrożenie przez spadające materiały mocowań.

- ▶ W razie nieprzestrzegania zasad stosowania produktu nie gwarantuje się wytrzymałości mocowania.



- i** Żywicę można stosować tylko w podanym zakresie temperatury.  
Wywiercony otwór należy wypełnić odpowiednią ilością żywicy, bez pęcherzyków powietrza.

1. Włożyć mieszacz do otworu aż do dna.

**i** W przypadku głębokich otworów należy pracować z przedłużaczem.

2. Nacisnąć przycisk posuwu i powoli wyciągać mieszacz.

## 5.8 Funkcja cofania

### OSTROŻNIE

**Niebezpieczeństwo obrażeń ciała** Zagrożenie spowodowane przez sprężone powietrze.

- ▶ Nie wolno przetrzymywać rąk w strefie działania tłoka ciśnieniowego.

- ▶ Nacisnąć przycisk cofania.

## 5.9 Wyjmowanie ładunku foliowego

### OSTROŻNIE

**Niebezpieczeństwo obrażeń ciała** Zagrożenie spowodowane przez sprężone powietrze.

- ▶ Nie wolno przetrzymywać rąk w strefie działania tłoka ciśnieniowego.

1. Nacisnąć przycisk cofający do momentu całkowitego wsunięcia się tłoka ciśnieniowego.
2. Obrócić kasetę w dwóch etapach o 45° w mocowaniu.
3. Wyciągnąć kasetę z boku z mocowania.
4. Wyjąć ładunek foliowy ku przodowi z kasety.

**i** Napczęte ładunki foliowe, które mają być później użyte ponownie, należy przechowywać w kasecie w produkcji.

## 6 Transport i przechowywanie dozowników

- ▶ Przed przenoszeniem, przechowywaniem i czyszczeniem należy odłączyć urządzenie od zasilania pneumatycznego.

## 7 Transport, przechowywanie, konserwacja i utrzymanie urządzenia we właściwym stanie technicznym

### OSTRZEŻENIE

**Niebezpieczeństwo obrażeń ciała** Zagrożenie spowodowane przez sprężone powietrze.

- ▶ Przed transportem, przechowywaniem, czyszczeniem i konserwacją należy rozłączyć połączenie pneumatyczne.

### Konserwacja

- Ostrożnie usunąć przywierające zanieczyszczenia.
- Obudowę czyścić wyłącznie lekko zwilżoną ściereczką. Nie stosować środków pielęgnacyjnych zawierających silikon, ponieważ mogą one uszkodzić elementy z tworzyw sztucznych.

### Utrzymanie urządzenia we właściwym stanie technicznym

- Regularnie kontrolować wszystkie widoczne elementy pod względem uszkodzeń a elementy obsługi pod względem prawidłowego działania.
- W razie uszkodzeń i / lub zakłóceń w działaniu nie używać urządzenia. Natychmiast zlecić naprawę serwisowi **Hilti**.
- Po zakończeniu prac konserwacyjnych założyć wszystkie mechanizmy zabezpieczające i kontrolować ich działanie.





W celu bezpiecznej pracy stosować wyłącznie oryginalne części zamienne i materiały eksploatacyjne. Dopuszczone przez Hilti części zamienne, materiały eksploatacyjne i wyposażenie produktu są dostępne w lokalnym centrum **Hilti Store** oraz na: [www.hilti.group](http://www.hilti.group) / [www.hilti.com](http://www.hilti.com)

---

## **8 Chińska dyrektywa RoHS (dyrektywa w sprawie ograniczenia stosowania substancji niebezpiecznych)**

---

Pod poniższym linkiem znajduje się tabela substancji niebezpiecznych: [qr.hilti.com/r5250](http://qr.hilti.com/r5250).  
Link do tabeli RoHS znajduje się na końcu niniejszej dokumentacji jako kod QR.

---

## **9 Gwarancja producenta na urządzenia**

---

- ▶ W razie pytań dotyczących warunków gwarancji należy skontaktować się z lokalnym przedstawicielem **Hilti**.



## 1 Указания к документации

### 1.1 Об этом документе

- Ознакомьтесь с этим документом перед началом работы. Это является залогом безопасной работы и бесперебойной эксплуатации.
- Соблюдайте указания по технике безопасности и предупреждающие указания, приводимые в данном документе и на изделии.
- Храните руководство по эксплуатации всегда рядом с электроинструментом и передавайте электроинструмент будущим владельцам только вместе с этим руководством.

### EN

#### Импортер и уполномоченная изготовителем организация

- (RU) Российская Федерация  
АО "Хилти Дистрибьюшн ЛТД", 141402, Московская область, г. Химки, ул. Ленинградская, стр. 25
- (BY) Республика Беларусь  
222750, Минская область, Дзержинский район, Р-1, 18-й км, 2 (около д. Слободка), помещение 1-34
- (KZ) Республика Казахстан  
Республика Казахстан, индекс 050011, г. Алматы, ул. Пугачева 4
- (KG) Киргизская Республика  
ОсОО "Т AND Т", 720021, Кыргызстан, Бишкек, ул. Ибраимова 29 А
- (AM) Республика Армения  
ООО Эйч-Кон, Республика Армения, г. Ереван, ул. Бабаяна 10/1

Страна производства: см. маркировочную табличку на оборудовании.

Дата производства: см. маркировочную табличку на оборудовании.

Соответствующий сертификат можно найти по адресу: [www.hilti.ru](http://www.hilti.ru)

Специальных требований к условиям хранения, транспортировки и использования, кроме указанных в руководстве по эксплуатации, нет.

Срок службы изделия составляет 5 лет.

### 1.2 Пояснение к знакам

#### 1.2.1 Предупреждающие указания

Предупреждающие указания служат для предупреждения об опасностях при обращении с изделием. Используются следующие сигнальные слова:

#### ОПАСНО

##### ОПАСНО !

- ▶ Общее обозначение непосредственной опасной ситуации, которая влечет за собой тяжелые травмы или смертельный исход.

#### ПРЕДУПРЕЖДЕНИЕ

##### ПРЕДУПРЕЖДЕНИЕ !

- ▶ Общее обозначение потенциально опасной ситуации, которая может повлечь за собой тяжелые травмы или смертельный исход.

#### ОСТОРОЖНО

##### ОСТОРОЖНО !

- ▶ Общее обозначение потенциально опасной ситуации, которая может повлечь за собой легкие травмы или повреждение оборудования.

#### 1.2.2 Символы, используемые в руководстве

В этом руководстве используются следующие символы:



Перед использованием прочтите руководство по эксплуатации.



	Указания по эксплуатации и другая полезная информация
	Обращение с материалами, пригодными для вторичной переработки
	Не выбрасывайте электроустройства и аккумуляторы вместе с обычным мусором!

### 1.2.3 Символы на изображениях

На изображениях используются следующие символы:

	Эти цифры указывают на соответствующее изображение в начале данного руководства.
	Нумерация на изображениях отображает порядок выполнения рабочих операций и может отличаться от нумерации, используемой в тексте.
	Номера позиций используются в <b>обзорном</b> изображении. В <b>обзоре инструмента</b> они указывают на номера в экспликации.
	Этот знак должен привлечь особое внимание пользователя при обращении с изделием.

## 1.3 Пояснение к знакам

### 1.3.1 Символы

На инструменте используются следующие символы:

	Национальная система утилизации и переработки отходов
--	---

## 2 Безопасность

### 2.1 Информация об изделии

Изделия предназначены для профессионального использования, поэтому они должны обслуживаться и ремонтироваться только уполномоченным и обученным персоналом. Этот персонал должен пройти специальный инструктаж по технике безопасности. Использование изделия и его оснастки не по назначению или его эксплуатация необученным персоналом могут представлять опасность.

Типовое обозначение и серийный номер указаны на заводской табличке.

- ▶ Перепишите серийный номер в нижеприведенную табличную форму. Данные изделия необходимы при обращении в наше представительство или сервисный центр.

#### Указания к изделию

Тип:	HIT-P 8000 D
Поколение:	01
Серийный номер:	

### 2.2 Декларация соответствия нормам

Настоящим мы с полной ответственностью заявляем, что данное изделие соответствует действующим директивам и нормам. Копию декларации соответствия нормам см. в конце этого документа.

Техническая документация (оригиналы) хранится здесь:

Hilti Entwicklungsgesellschaft mbH | Zulassung Geräte | Hiltistraße 6 | 86916 Kaufering, Германия

### 2.3 Указания по технике безопасности

**⚠ ПРЕДУПРЕЖДЕНИЕ** Изучите все указания по технике безопасности, инструкции, иллюстрации и технические данные, которые прилагаются к данному инструменту. Невыполнение приведенных ниже указаний может привести к поражению электрическим током, пожару и/или вызвать тяжелые травмы.

**Сохраните все указания по технике безопасности и инструкции для следующего пользователя.**



**Безопасность рабочего места**

- ▶ Следите за чистотой и хорошей освещенностью на рабочем месте. Беспорядок на рабочем месте или плохое освещение могут привести к несчастным случаям.
- ▶ Обеспечьте хорошую вентиляцию рабочей зоны.
- ▶ Не разрешайте детям и посторонним приближаться к инструменту во время проведения работ. Отвлекаясь от работы, можно потерять контроль над инструментом.
- ▶ Содержите рабочее место в порядке. В месте проведения работ не должно быть предметов, о которые можно пораниться. Беспорядок на рабочем месте увеличивает риск травмирования.
- ▶ При выполнении работ располагайте пневмошланг всегда за инструментом. Это снижает опасность спотыкания о шланг.
- ▶ При выполнении работ на строительных лесах закрепляйте инструмент. Это предотвратит его падение.

**Безопасность персонала**

- ▶ Будьте внимательны, следите за своими действиями и серьезно относитесь к работе с инструментом. Не пользуйтесь инструментом, если вы устали или находитесь под действием наркотиков, алкоголя или медикаментов. Незначительная ошибка при невнимательной работе с инструментом может стать причиной серьезного травмирования.
- ▶ Используйте средства индивидуальной защиты и всегда надевайте защитные очки. Использование средств индивидуальной защиты, например, респиратора, обуви на нескользящей подошве, защитной каски или защитных наушников, в зависимости от вида и условий эксплуатации инструмента, снижает риск травмирования.
- ▶ Всегда надежно удерживайте инструмент обеими руками за предусмотренные для этого рукоятки. Следите за тем, чтобы рукоятки были сухими и чистыми.
- ▶ Избегайте непреднамеренного включения инструмента. Убедитесь в том, что инструмент выключен, прежде чем подключать его к сети сжатого воздуха, поднимать или переносить. Ситуации, когда при переноске инструмента палец находится на выключателе или когда включенный инструмент подключается к сети сжатого воздуха, могут привести к несчастным случаям.
- ▶ Старайтесь избегать неестественных поз при работе. Постоянно сохраняйте устойчивое положение и равновесие. Это позволит лучше контролировать инструмент в непредвиденных ситуациях.
- ▶ Не пребывайте в ложной уверенности в собственной безопасности и не пренебрегайте правилами техники безопасности для инструментов, даже если вы являетесь опытным пользователем инструмента. Неосторожное обращение может в течение долей секунды стать причиной получения тяжелых травм.
- ▶ Храните неиспользуемые инструменты в местах, недоступных для детей. Не позволяйте использовать инструмент лицам, которые не ознакомлены с ним или не читали эти инструкции. Инструменты представляют собой опасность в руках неопытных пользователей.
- ▶ Бережно обращайтесь с инструментами и принадлежностями. Проверяйте безупречное функционирование подвижных частей, легкость их хода, целостность или отсутствие повреждений, которые могли бы отрицательно повлиять на работу инструмента. Сдавайте поврежденные части инструмента в ремонт до его использования. Причиной многих несчастных случаев является несоблюдение правил технического обслуживания устройств и инструментов.

**Сервис**

- ▶ Доверяйте ремонт инструмента только квалифицированному персоналу, использующему только оригинальные запчасти. Этим обеспечивается поддержание инструмента в безопасном состоянии.

**Общие указания по технике безопасности**

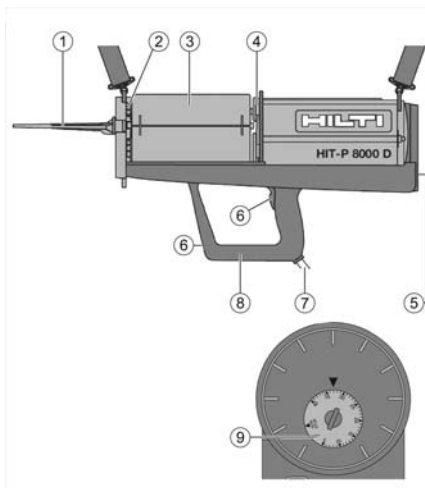
- ▶ Внесение изменений в конструкцию инструмента или его модификация запрещаются.
- ▶ Во избежание травмирования используйте только оригинальные принадлежности и рабочие инструменты фирмы Hilti.
- ▶ Используйте с инструментом только разрешенные пленочные капсулы.
- ▶ Вскрытие инструмента запрещено.
- ▶ Никогда не прижимайте инструмент к руке/другой части тела или к другому человеку.
- ▶ Поврежденный пневмошланг сдавайте в сервисный центр Hilti для замены.
- ▶ Не используйте загрязненные или поврежденные кассеты.
- ▶ Передние пластины и поршневая пластина не должны иметь загрязнений.
- ▶ В случае функциональных сбоев и на время проведения работ по очистке отсоединяйте инструмент от сети сжатого воздуха.



- ▶ Выполнять замену смесителя разрешается только в том случае, если пленочная капсула не находится под давлением. При этом запрещается нажимать кнопку подачи.
- ▶ В случае затвердевания состава в смесителе во время перерывов в работе смеситель необходимо заменить.

### 3 Описание

#### 3.1 Обзор



- ① Смеситель
- ② Пленочная капсула
- ③ Кассета
- ④ Цилиндр
- ⑤ Кнопка обратного хода
- ⑥ Кнопка подачи
- ⑦ Подключение сжатого воздуха
- ⑧ Рукоятка
- ⑨ Дозирующее устройство

#### 3.2 Использование по назначению

Инструмент предназначен для выдавливания различных составов (строительных растворов) фирмы Hilti.

Встроенная функция дозирования специально предназначена для серийного применения. Для формирования усилия выдавливания используется сжатый воздух.

#### 3.3 Комплект поставки

Дозатор, кассета и руководство по эксплуатации

Другие системные принадлежности, допущенные для использования с этим изделием, вы можете найти в **Hilti Store** или на сайте [www.hilti.group](http://www.hilti.group) | США: [www.hilti.com](http://www.hilti.com)

### 4 Технические данные

<b>Вес без состава и кассеты</b>	6,2 кг
<b>Подключение сжатого воздуха</b>	1/4"
<b>Минимальное рабочее давление</b>	6 бар
<b>Максимальное входное давление</b>	10 бар
<b>Оптимальный воздушный поток</b>	250 л/мин
<b>Температура воздуха</b>	5 °C ... 40 °C
<b>Рекомендуемый температурный диапазон для транспортировки и хранения</b>	0 °C ... 40 °C



## 5 Эксплуатация

### 5.1 Соблюдайте все указания по технике безопасности и руководства по эксплуатации.

#### ПРЕДУПРЕЖДЕНИЕ

**Опасность вследствие химических веществ.** Неправильное использование может привести к получению травм.

- ▶ Перед использованием следуйте указаниям из паспорта безопасности дозатора, указаниям на упаковке, а также инструкцию по использованию пленочной капсулы.

### 5.2 Подключение к сети сжатого воздуха

#### ОСТОРОЖНО

**Опасность травмирования** Опасность вследствие сжатого воздуха.


- ▶ Максимальное входное давление не должно превышать 10 бар.
- ▶ Обеспечьте подачу сжатого воздуха.


### 5.3 Подготовка пленочной капсулы 2

#### ПРЕДУПРЕЖДЕНИЕ


**Опасность травмирования** Опасность вследствие химических веществ.

- ▶ После сильного удара или падения кассеты с вложенной в нее пленочной капсулой кассету и пленочную капсулу следует проверить на отсутствие повреждений и при необходимости заменить.

 Перед использованием ознакомьтесь с указаниями по технике безопасности и условиями обработки на этикетке пленочной капсулы и соблюдайте срок годности.  
Пленочная капсула должна выдавлиаться только в кассете.

 Инструмент должен использоваться только для выдавливания пленочных капсул Hilti объемом 1400 мл.

1. Снимите колпачок с пленочной капсулы.
2. Навинтите смеситель на пленочную капсулу.

 Для каждой новой пленочной капсулы необходимо использовать новый смеситель.

3. Задвиньте пленочную капсулу спереди в кассету.

### 5.4 Установка кассеты и пленочной капсулы 3

#### ОСТОРОЖНО

**Опасность травмирования** Опасность вследствие сжатого воздуха.

- ▶ Не хватайтесь руками в области нагнетательного поршня.
1. Нажимайте кнопку обратного хода до тех пор, пока поршень не переместится до упора назад.
  2. Задвиньте кассету сбоку в крепление.
  3. Поверните кассету в два этапа («двойной щелчок») на 45° в креплении.

### 5.5 Настройка дозирования 4

- ▶ Вставьте нужное значение на переключателе дозирования.



## 5.6 Подготовка инструмента 5

- ▶ Нажмите кнопку подачи.



Количество вносимого состава зависит от его вида. Соблюдайте вносимый объем состава, указанный в инструкциях для пленочной капсулы.

## 5.7 Впрыскивание состава 6



### ПРЕДУПРЕЖДЕНИЕ

**Опасность травмирования** Опасность вследствие падения крепежных материалов.

- ▶ В случае несоблюдения этих предписаний несущая способность крепления не гарантируется.



Вносимый состав должен использоваться только в указанном температурном диапазоне. Заполняйте отверстие составом так, чтобы в нем не оставалось воздуха.

1. Вставьте смеситель в отверстие до его основания.



В случае отверстий большей глубины используйте удлинитель.

2. Нажмите кнопку подачи и осторожно извлеките смеситель.

## 5.8 Функция обратного хода 7



### ОСТОРОЖНО

**Опасность травмирования** Опасность вследствие сжатого воздуха.

- ▶ Не хватайтесь руками в области нагнетательного поршня.

- ▶ Нажмите кнопку обратного хода.

## 5.9 Удаление пленочной капсулы 8



### ОСТОРОЖНО

**Опасность травмирования** Опасность вследствие сжатого воздуха.

- ▶ Не хватайтесь руками в области нагнетательного поршня.

1. Нажимайте кнопку обратного хода до тех пор, пока нагнетательный поршень не переместится до упора назад.
2. Поверните кассету в два этапа на 45° в креплении.
3. Вытяните кассету сбоку из крепления.
4. Извлеките пленочную капсулу из кассеты движением вперед (на себя).



Начатые пленочные капсулы, которые затем должны использоваться снова, следует хранить в кассете в инструменте.

## 6 Транспортировка и хранение дозаторов

- ▶ Перед транспортировкой, постановкой на хранение и уходом всегда отсоединяйте инструмент от сети сжатого воздуха.

## 7 Транспортировка, хранение, уход и техническое обслуживание



### ПРЕДУПРЕЖДЕНИЕ

**Опасность травмирования** Опасность вследствие сжатого воздуха.

- ▶ Перед транспортировкой, хранением, уходом за инструментом и техническим обслуживанием отсоединяйте его от сети сжатого воздуха.



**Уход**

- Осторожно удаляйте налипшую грязь.
- Очищайте корпус только с помощью слегка увлажненной ткани. Не используйте средства по уходу с содержанием силикона, так как они могут повредить пластмассовые детали.

**Техническое обслуживание**

- Регулярно проверяйте все видимые части на отсутствие повреждений и элементы управления на исправное функционирование.
- При повреждениях и/или функциональных сбоях не используйте инструмент. Сразу сдавайте его в сервисный центр **Hilti** для ремонта.
- После ухода за инструментом и его технического обслуживания установите все защитные приспособления на место и проверьте их исправное функционирование.



Для обеспечения безопасной эксплуатации используйте только оригинальные запасные части и расходные материалы. Допущенные нами запасные части, расходные материалы и принадлежности для данного изделия вы можете найти в **Hilti Store** или на сайте [www.hilti.group](http://www.hilti.group) / [www.hilti.com](http://www.hilti.com)

---

**8 China RoHS (Директива об ограничении применения опасных веществ)**

---

По этой ссылке доступна таблица опасных веществ: [qr.hilti.com/r5250](http://qr.hilti.com/r5250).

Ссылку в виде QR-кода на таблицу опасных веществ согласно директиве RoHS см. в конце настоящего документа.

---

**9 Гарантия производителя**

---

- ▶ С вопросами относительно гарантийных условий обращайтесь в ближайшее представительство **Hilti**.



## 1 Dokümantasyon verileri

### 1.1 Bu doküman için

- Çalıştırmadan önce bu dokümanı okuyunuz. Bu, güvenli çalışma ve arızasız kullanım için ön koşuldur.
- Bu dokümanda ve ürün üzerinde bulunan güvenlik ve uyarı bilgilerine dikkat ediniz.
- Kullanım kılavuzunu her zaman ürün üzerinde bulundurunuz ve ürünü sadece bu kılavuz ile birlikte başka kişilere veriniz.

### 1.2 Resim açıklaması

#### 1.2.1 Uyarı bilgileri

Uyarı bilgileri, ürün ile çalışırken ortaya çıkabilecek tehlikelere karşı uyarır. Aşağıdaki uyarı metinleri kullanılır:

#### TEHLİKE

##### TEHLİKE !

- ▶ Ağır vücut yaralanmalarına veya doğrudan ölüme sebep olabilecek tehlikeler için.

#### İKAZ

##### İKAZ !

- ▶ Ağır yaralanmalara veya ölüme neden olabilecek tehlikeler için.





#### DİKKAT

##### DİKKAT !

- ▶ Hafif vücut yaralanmalarına veya maddi hasarlara yol açabilecek olası tehlikeli durumlar için.


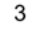


#### 1.2.2 Dokümandaki semboller

Bu dokümanda aşağıdaki semboller kullanılmıştır:

	Kullanmadan önce kullanım kılavuzunu okuyunuz
	Kullanım uyarıları ve diğer gerekli bilgiler
	Geri dönüşümlü malzemeler ile çalışma
	Elektrikli aletleri ve aküleri evdeki çöplere atmayınız

#### 1.2.3 Resimlerdeki semboller

Resimlerde aşağıdaki semboller kullanılmıştır:

	Bu sayılar, kılavuzun başlangıcındaki ilgili resimlere atanmıştır
	Numaralandırma, resimdeki çalışma adımlarının sırasını göstermektedir ve metindeki çalışma adımlarından farklı olabilir
	Pozisyon numaraları <b>Genel bakış</b> resminde kullanılır ve <b>Ürüne genel bakış</b> bölümündeki açıklama numaralarına referans niteliğindedir
	Bu işaret, ürün ile çalışırken dikkatinizi çekmek için koyulmuştur.

### 1.3 Resim açıklaması

#### 1.3.1 Semboller

Üründe aşağıdaki semboller kullanılmıştır:

	Ulusal atık değerlendirme sistemi
---	-----------------------------------



## 2 Güvenlik

### 2.1 Ürün bilgileri

**HILTI** ürünleri profesyonel kullanıcıların kullanımı için öngörülmüştür ve sadece yetkili personel tarafından kullanılabilir ve bakımı yapılabilir. Bu personel, meydana gelebilecek tehlikeler hakkında özel olarak eğitim görmüş olmalıdır. Aletin ve ilgili yardımcı gereçlerin eğitimsiz personel tarafından usulüne uygun olmayan şekilde kullanılması ve amaçları dışında çalıştırılması sonucu tehlikeli durumlar söz konusu olabilir.

Tip tanımı ve seri numarası, tip plakası üzerinde belirtilmiştir.

- Seri numarasını aşağıdaki tabloya aktarınız. Ürün bilgileri acente veya servis merkezini aradığınızda sorulabilir.

#### Ürün bilgileri

Tip:	HIT-P 8000 D
Nesil:	01
Seri numarası:	

### 2.2 Uygunluk beyanı

Burada tanımlanan ürünün, geçerli yönetmeliklere ve normlara uygun olduğunu kendi sorumluluğumuzda beyan ederiz. Bu dokümantasyonun sonunda uygunluk beyanının bir kopyasını bulabilirsiniz.

Teknik dokümantasyonlar eklidir:

Hilti Entwicklungsgesellschaft mbH | Zulassung Geräte | Hiltistraße 6 | 86916 Kaufering, DE

### 2.3 Güvenlik uyarıları

**⚠ UYARI Bu elektrikli el aletine yönelik tüm güvenlik uyarılarını, talimatları, resimli açıklamaları ve teknik bilgileri dikkatlice okuyunuz.** Aşağıdaki talimatlara uyulmaması durumunda elektrik çarpması, yangın ve/veya ağır yaralanmalar söz konusu olabilir.

**Tüm güvenlik uyarılarını ve kullanım talimatlarını muhafaza ediniz.**

#### İş yeri güvenliği

- **Çalışma alanınızı temiz ve aydınlık tutunuz.** Düzensiz veya aydınlatma olmayan çalışma alanları kazalara yol açabilir.
- **Çalışma yerinin iyi havalandırılmasını sağlayınız.**
- **Aletin kullanılması sırasında çocukları ve diğer kişileri uzak tutunuz.** Dikkatiniz dağılırsa aletin kontrolünü kaybedebilirsiniz.
- **Çalışma yerinizi düzenli tutunuz. Çalıştığınız yerin çevresinden sizi yaralayabilecek yabancı cisimleri uzaklaştırınız.** Çalışma yerindeki düzensizlik kazalara sebebiyet verebilir.
- **Çalışırken basınçlı hava hortumunu her zaman aletin arka tarafında, aletten uzakta bırakınız.** Bu sayede basınçlı hava hortumu üzerinden düşme tehlikesi azalır.
- **İskele üzerinde çalışırken aleti emniyete alınız.** Bu, aletin düşmesini önler.

#### Kişilerin güvenliği

- **Çalışırken dikkatli olunuz, hareketlerinize dikkat ediniz ve mantıklı davranınız. Yorgunsanız, ilaç ya da alkol alıyorsanız veya tıbbi tedavi görüyorsanız aleti kullanmayınız.** Aleti kullanırken bir anlık dikkatsizlik göstermeniz, ciddi yaralanmalara neden olabilir.
- **Kişisel koruyucu donanım ve her zaman bir koruyucu gözlük takın.** Aletin türüne ve kullanımına göre toz maskesi, kaymayan güvenlik ayakkabısı, koruyucu kask veya kulaklık gibi kişisel koruma donanımlarının kullanılması yaralanma riskini azaltır.
- **Aleti, her zaman iki elinizle öngörülen tutamaklardan sıkıca tutunuz. Tutamakları kuru ve temiz tutunuz.**
- **İstem dışı çalışmayı önleyin. Basınçlı hava beslemesini bağlamadan, yerleştirmeden veya taşımadan önce aletin kapalı olduğundan emin olunuz.** Aleti taşıırken parmağınız şalterde ise veya alet açık konumda basınçlı hava beslemesine bağlanırsa, bu durum kazalara yol açabilir.
- **Aşırı bir vücut hareketinden sakının. Güvenli bir duruş sağlayın ve her zaman dengeli tutun.** Böylece ürünü beklenmedik durumlarda daha iyi kontrol edebilirsiniz.
- **Kendi güvenliğinizi riske atmayınız ve alet kullanımında son derece tecrübeli olsanız bile ilgili güvenlik kurallarını ihlal etmeyiniz.** Dikkatsiz kullanım saniyeler içerisinde ciddi yaralanmalara neden olabilir.
- **Kullanılmayan elektrikli el aletlerini çocukların erişemeyeceği yerde muhafaza edin. Aleti iyi tanımayan veya bu talimatları okumamış kişilere aleti kullanırmayınız.** Elektrikli el aletleri bilgisiz kişiler tarafından kullanılırsa tehlikelidir.



- ▶ Aletlerin ve aksesuarlarının bakımını titizlikle yapınız. Hareketli parçaların kusursuz çalıştığı ve sıkışmadığı, parçaların kırılıp kırılmadığı veya hasar görüp görmediği, alet fonksiyonlarının kısıtlanma durumlarını kontrol ediniz. Hasarlı parçaları aleti kullanmadan önce tamir ettirin. Birçok kazanın nedeni alet bakımının kötü yapılmasıdır.

#### Servis

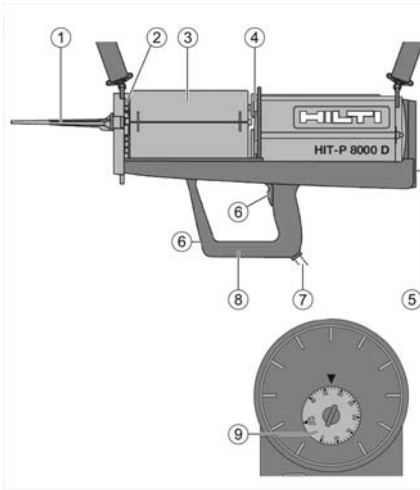
- ▶ Aletin onarımı sadece nitelikli uzman personel tarafından ve sadece orijinal yedek parçalar kullanılarak yapılmalıdır. Böylece aletin güvenliğinin korunduğundan emin olunur.

#### Genel güvenlik uyarıları

- ▶ Alette onarımlara veya değişikliklere izin verilmez.
- ▶ Yaralanma tehlikelerini önlemek için sadece orijinal Hilti aksesuar ve aletlerini kullanınız.
- ▶ Sadece alet için uygun olan folyo tüpü kullanınız.
- ▶ Alet açılmamalıdır.
- ▶ Aleti elinize, vücudunuzun başka bir kısmına veya başka bir kişiye doğrudan bastırmayınız.
- ▶ Hasarlı olan basınçlı hava hortumunun Hilti servisi tarafından değiştirilmesini sağlayınız.
- ▶ Hiçbir kirli veya hasarlı kaseti kullanmayınız.
- ▶ Ön plakalar ve kol plakası kirden arındırılmış olmalıdır.
- ▶ Eksik fonksiyon veya temizleme çalışmaları esnasında aleti basınçlı hava beslemesinden ayırınız.
- ▶ Karıştırıcı sadece folyo tüp basınç altında bulunmadığında değiştirilebilir. Besleme tuşuna basılmazdır.
- ▶ Çalışmaya ara verildiğinde karıştırıcı sertleşmiş olursa değiştirilmesi gerekir.

## 3 Tanımlama

### 3.1 Genel bakış



- 1 Statik karıştırıcı
- 2 Folyo tüpü
- 3 Kaset
- 4 Silindir
- 5 Geri çekme tuşu
- 6 Besleme tuşu
- 7 Basınçlı hava bağlantısı
- 8 Tutamak
- 9 Dozajlama tertibatı

### 3.2 Usulüne uygun kullanım

Ürün Hilti firmasının çeşitli harçlarını dışa preslemek için tasarlanmıştır. Takılan dozajlama fonksiyonu özellikle seri uygulamalar için uygundur. Baskı kuvvetinin oluşturulması için basınçlı hava kullanılır.

### 3.3 Teslimat kapsamı

Uygulama tabancası, kaset ve kullanım kılavuzu

Ürünleriniz için izin verilen diğer sistem ürünlerini **Hilti Store** veya şu adreste bulabilirsiniz: [www.hilti.group](http://www.hilti.group) | USA: [www.hilti.com](http://www.hilti.com)



## 4 Teknik veriler

Harç ve kaset olmadan ağırlık	6,2 kg
Basınçlı hava bağlantısı	1/4 inç
Minimum çalışma basıncı	6 bar
Maksimum giriş basıncı	10 bar
Optimum hava akışı	250 l/dk
Kullanım sıcaklığı / Ortam sıcaklığı	5 °C ... 40 °C
Taşıma ve depolama için önerilen sıcaklık bölgesi	0 °C ... 40 °C

## 5 Kullanım

### 5.1 Tüm güvenlik uyarılarına ve kullanım kılavuzlarına uyunuz.

#### İKAZ

**Kimyasallar nedeniyle tehlike** Amacına uygun olmayan kullanım, yaralanmalara neden olabilir.

- ▶ Kullanmadan önce ürünün güvenlik bilgileri sayfasını, ambalaj üzerindeki uyarıları ve folyo tüp kullanım kılavuzunu dikkate alınız.

### 5.2 Basınçlı hava beslemesinin oluşturulması

#### DİKKAT

**Yaralanma tehlikesi** Basınçlı hava nedeniyle tehlike.

- ▶ Maksimum giriş basıncı 10 barı aşamaz.
- ▶ Basınçlı hava beslemesini oluşturunuz.

### 5.3 Folyo tüpün hazırlanması

#### İKAZ

**Yaralanma tehlikesi** Kimyasallar nedeniyle tehlike.

- ▶ Alet sert bir zemine çarptıktan veya kaset takılı folyo tüple birlikte düştükten sonra kaset ve folyo tüpü hasar bakımından kontrol edilmeli ve gerekirse değiştirilmelidir.



Kullanmadan önce folyo tüpün etiketindeki güvenlik uyarılarını ve kullanım koşullarını okuyunuz ve son kullanma süresine dikkat ediniz.

Folyo tüpe sadece kasetin içinde basınç uygulanmalıdır.



Alet sadece 1400 ml içeriğe sahip Hilti folyo tüpleri için kullanılmalıdır.

1. Vidalı kapağı folyo tüpten çıkartınız.
2. Statik karıştırıcıyı döndürerek folyo tüpe oturtunuz.



Her yeni folyo tüp için yeni bir karıştırıcı gereklidir.

3. Folyo tüpü önden kasete itiniz.

### 5.4 Kasetin ve folyo tüpünün yerleştirilmesi

#### DİKKAT

**Yaralanma tehlikesi** Basınçlı hava nedeniyle tehlike.

- ▶ Ellerinizi basınç pistonunun alanına sokmayınız.

1. Piston tamamen geri gidinceye kadar geri çekme tuşuna basınız.



2. Kaseti yandan kaset bağlantısına doğru itiniz.
3. Kaset bağlantısında kaseti iki adımda ("Çift tıklama") 45° çeviriniz.

### 5.5 Dozajlamanın ayarlanması 4

- ▶ Dozajlama şalterini istenen değere getiriniz.

### 5.6 Aletin hazırlanması 5

- ▶ Besleme tuşuna basınız.



Çıkartılacak harç miktarı ilgili harç türüne bağlıdır. Folyo tüp için kullanım kılavuzlarındaki çıkartılması gereken hacimlere dikkat ediniz.

### 5.7 Harcın enjekte edilmesi 6



#### İKAZ

**Yaralanma tehlikesi** Aşağı düşen sabitleme malzemeleri nedeniyle tehlike.

- ▶ İşleme talimatı dikkate alınmadığında sabitlemenin taşıma kapasitesi sağlanamaz.



Harç sadece belirlenen sıcaklık aralığında kullanılabilir.

Delik, gerekli harç malzemesiyle boşluk kalmayacak şekilde doldurulmalıdır.

1. Karıştırıcıyı delik zeminine kadar deliğe takınız.



Derin deliklerde bir uzatma parçası ile çalışınız.

2. Besleme tuşuna basınız ve karıştırıcıyı yavaşça çekiniz.

### 5.8 Geri çekme fonksiyonu 7



#### DİKKAT

**Yaralanma tehlikesi** Basınçlı hava nedeniyle tehlike.

- ▶ Ellerinizi basınç pistonunun alanına sokmayınız.

- ▶ Geri çekme tuşuna basınız.

### 5.9 Folyo tüpün çıkarılması 8



#### DİKKAT

**Yaralanma tehlikesi** Basınçlı hava nedeniyle tehlike.

- ▶ Ellerinizi basınç pistonunun alanına sokmayınız.

1. Basınç pistonu tamamen geri gidinceye kadar geri çekme tuşuna basınız.
2. Kaset bağlantısında kaseti iki adımda 45° çeviriniz.
3. Kaseti yan taraftan kaset bağlantısından çekiniz.
4. Folyo tüpü önden kasetten çekiniz.



Daha sonra tekrar kullanılması gereken ve kırılan folyo tüpü üründeki kaset içinde depolanmalıdır.

## 6 Uygulama tabancalarının taşınması ve depolanması

- ▶ Taşıma, depolama ve bakım çalışmalarından önce aleti her zaman basınçlı hava beslemesinden ayırınız.



## 7 Taşıma, depolama, bakım ve onarım

---

### İKAZ

**Yaralanma tehlikesi** Basıncılı hava nedeniyle tehlike.

- Taşıma, depolama, bakım ve onarım çalışmalarından önce basıncılı hava bağlantısını ayırınız.
- 

### Bakım

- Yapışmış olan kir dikkatlice çıkarılmalıdır.
- Gövde sadece hafif nemli bir bezle temizlenmelidir. Plastik parçalara yapışabileceğinden silikon içerikli bakım maddeleri kullanılmamalıdır.

### Bakım

- Görünür tüm parçalarda hasar olup olmadığı ve kumanda elemanlarının sorunsuz şekilde çalıştığı kontrol edilmelidir.
  - Hasar ve/veya fonksiyon arızaları durumunda, alet çalıştırılmamalıdır. Derhal **Hilti** servisi tarafından onarılmalıdır.
  - Bakım ve onarım çalışmalarından sonra tüm koruma tertibatları yerleştirilmeli ve fonksiyonları kontrol edilmelidir.
- 



Güvenli çalışma için sadece orijinal yedek parçalar ve sarf malzemeleri kullanınız. Tarafımızdan onaylanmış, yedek parçaları, aksesuarları ve sarf malzemelerini **Hilti Store** veya **www.hilti.group / www.hilti.com** adresinde bulabilirsiniz.

---

## 8 Çin RoHS (Tehlikeli madde kullanımını kısıtlama direktifi)

---

Aşağıdaki linkte tehlikeli maddeler tablosunu bulabilirsiniz: [qr.hilti.com/r5250](http://qr.hilti.com/r5250).

RoHS tablosunun linkini bu dokümanın sonunda karekod olarak bulabilirsiniz.

## 9 Üretici garantisi

---

- Garanti koşullarına ilişkin sorularınız için lütfen yerel **Hilti** iş ortağınıza başvurunuz.





# 1 文書について

## 1.1 本書について

- ご使用前に本書をすべてお読みください。このことは、安全な作業と問題のない取扱いのための前提条件となります。
- 本書および製品に記載されている安全上の注意と警告表示に注意してください。
- 取扱説明書は常に製品とともに保管し、他の人が使用する場合には、製品と取扱説明書を一緒にお渡しください。

## 1.2 記号の説明

### 1.2.1 警告表示

警告表示は製品の取扱いにおける危険について警告するものです。以下の注意喚起語が使用されています：



**危険**

危険！

- ▶ この表記は、重傷あるいは死亡事故につながる危険性がある場合に注意を促すために使われます。



**警告**

警告！

- ▶ この表記は、重傷あるいは死亡事故につながる可能性がある場合に注意を促すために使われます。



**注意**

注意！

- ▶ この表記は、軽傷あるいは物財の損傷が発生する可能性がある場合に使われます。

### 1.2.2 本書の記号

本書では、以下の記号が使用されています：



使用前に取扱説明書をお読みください



本製品を効率良く取り扱うための注意事項や役に立つ情報



リサイクル可能な部品の取扱い



工具およびバッテリーを一般ゴミとして廃棄してはなりません

### 1.2.3 図中の記号

図中では以下の記号が使用されています：



この数字は本取扱説明書冒頭にある該当図を示しています



付番は図中の作業手順の順序に対応していて、本文の作業手順とは一致しない場合があります



概要図には項目番号が付されていて、製品概要セクションの凡例の番号に対応しています



この記号は、製品の取扱いの際に特に注意が必要なことを示しています。

## 1.3 記号の説明

### 1.3.1 記号

製品には以下の記号が使用されています：



各国の廃品回収システム

## 2 安全

### 2.1 製品情報

**HILTI** 製品はプロ仕様で製作されており、その使用、保守、修理を行うのは、認定を受けトレーニングされた人のみに限ります。これらの人は、遭遇し得る危険に関する情報を入手していなければなりません。製品およびアクセサリーの使用法を知らない者による誤使用、あるいは規定外の使用は危険です。機種名および製造番号は銘板に表示されています。

▶ 製造番号を以下の表に書き写しておいてください。ヒルティ代理店やサービスセンターへお問い合わせの際には、製品データが必要になります。

#### 製品データ

機種名：	HIT-P 8000 D
製品世代：	01
製造番号：	

### 2.2 適合宣言

当社は、単独の責任において本書で説明している製品が有効な基準と標準規格に適合していることを宣言します。適合宣言書の複写は本書の末尾にあります。

技術資料は本書の後続の頁に記載されています：

Hilti Entwicklungsgesellschaft mbH | Zulassung Geräte | Hiltistraße 6 | 86916 Kaufering, DE

### 2.3 安全上の注意

**▲ 警告事項** 本電動工具に付属のすべての安全上の注意、指示事項、図、および製品仕様をお読みください。以下の指示を守らないと、感電、火災および / または重傷事故の危険があります。

安全上の注意および指示事項が書かれた説明書はすべて大切に保管してください。

#### 作業環境に関する安全

- ▶ 作業場はきれいに保ち、十分に明るくしてください。ちらかった暗い場所での作業は事故の原因となります。
- ▶ 作業場の換気に十分配慮してください。
- ▶ 本体の使用、子供や無関係者を作業場へ近づけないでください。作業中に気がそらされると、本体のコントロールを失ってしまう恐れがあります。
- ▶ 作業場の整理整頓に心がけてください。事故の原因となり得る危険物は作業区域から取り除いておいてください。作業場が整理整頓されていないと、事故を引き起こすことがあります。
- ▶ 作業時には、圧縮空気ホースは常に本体から後方へと向かうようにしてください。これにより、圧縮空気ホースに踏んで転ぶ危険を低減することができます。
- ▶ 作業中は足場に本体を固定してください。これにより落下を防止します。

#### 作業者に関する安全

- ▶ 油断せずに十分注意し、常識をもった作業をおこなってください。疲れている場合、薬物、医薬品服用およびアルコール飲用による影響下にある場合には本体を使用しないでください。本体使用中の瞬間の不注意が重傷事故の原因となることがあります。
- ▶ 個人用保護具および保護メガネを常に着用してください。けがに備え、本体の使用状況に応じた粉じんマスク、耐滑性の安全靴、ヘルメット、耳栓などの作業保護具を使用してください。
- ▶ 本体は、常に両手でグリップを掴んでしっかりと保持してください。グリップは乾燥した清潔な状態を保ってください。
- ▶ 意図しない始動を防止してください。本体を圧縮空気供給に接続する前や持ち上げたり運んだりする前に、本体がオフになっていることを確認してください。スイッチに指を掛けただま本体を運んだり、スイッチがオンになっている状態で本体を圧縮空気供給に接続したりすると、事故の原因となる恐れがあります。
- ▶ 作業中は不安定な姿勢をとらないでください。足元を安定させ、常にバランスを保つようにしてください。これにより、万一本製品が異常状況に陥った場合にも、適切な対応が可能となります。
- ▶ 本体の取扱いに熟練している場合にも、正しい安全対策を遵守し、本体に関する安全規則を無視しないでください。不注意な取扱いは、ほんの一瞬で重傷事故を招くことがあります。
- ▶ 電動工具をご使用にならない場合には、子供の手の届かない場所に保管してください。電動工具に関する知識のない方、本説明書をお読みでない方による本体のご使用は避けてください。未経験者による電動工具の使用は危険です。
- ▶ 機器とアクセサリーは慎重に手入れしてください。可動部分が引っ掛かりなく正常に作動しているか、本体の機能に影響を及ぼす各部分が破損・損傷していないかを確認してください。電動工具をご使用に

なる前に、損傷部分の修理を依頼してください。事故の多くは、保守管理の不十分な本体を使用したことが原因で発生しています。

### サービス

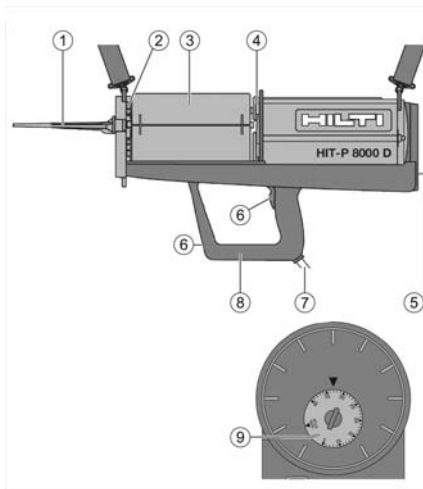
- ▶ 本体の修理は必ず認定サービスセンターにお申し付けください。また、必ず純正部品を使用してください。これにより電動工具の安全性が確実に維持されます。

### 一般安全注意事項

- ▶ 本体の加工や改造は絶対に行わないでください。
- ▶ 怪我の可能性を防ぐため、必ずHilti純正のアクセサリや先端工具のみを使用してください。
- ▶ 必ず、本体用に許可されたフォイルバックを使用してください。
- ▶ 本体は開いてはなりません。
- ▶ 本体の先端部を手や身体他の部分、あるいは他の人に押し付けしないでください。
- ▶ 損傷した圧縮空気ホースは、Hilti サービスセンターに交換を依頼してください。
- ▶ 汚れたあるいは損傷したフォイルバックホルダーは使用しないでください。
- ▶ フロントプレートおよびピストンプレートは汚れてはなりません。
- ▶ 最上に作動しない場合および清掃作業の際には、本体の圧縮空気供給を接続解除してください。
- ▶ ミキシングノズルの交換は、必ずフォイルバックに圧力がかかっていない状態で行ってください。送りボタンを操作してはなりません。
- ▶ 作業中断時にミキシングノズルが硬化した場合には、ミキシングノズルを交換してください。

## 3 製品の説明

### 3.1 概要 1



- ① ミキシングノズル
- ② フォイルバック
- ③ フォイルバックホルダー
- ④ シリンダー
- ⑤ ピストン後退ボタン
- ⑥ トリガー
- ⑦ 圧縮空気接続部
- ⑧ グリップ
- ⑨ 吐出量調整部

### 3.2 正しい使用

本製品は、Hilti社の様々な樹脂を吐出させるためのものです。組み込まれている吐出機能は、特に連続使用に適したものとなっています。吐出力は、圧縮空気により生成されます。

### 3.3 本体標準セット構成

ディスペンサー、フォイルバックホルダーおよび取扱説明書。その他のご使用の製品用に許可されたシステム製品については、弊社営業担当またはHilti Storeにお問い合わせいただくか、あるいは[www.hilti.group](http://www.hilti.group) | USA: [www.hilti.com](http://www.hilti.com) でご確認ください。



## 4 製品仕様

重量 (樹脂およびフォイルパックホルダーを含まない)	6.2 kg
圧縮空気接続部	1/4 インチ
最小運転圧	6 bar
最大入力圧	10 bar
最適な空気流量	250 ℓ/min
作業温度 / 周囲温度	5 °C ... 40 °C
搬送および保管時の推奨温度範囲	0 °C ... 40 °C

## 5 ご使用方法

5.1 すべての安全上の注意と取扱説明書の指示を守ってください。

### 警告

化学物質による危険 誤った使用方法は負傷の原因となります。

- ▶ ご使用になる前に、製品の安全データシート、梱包に記載された注意事項およびフォイルパックの取扱説明書をご覧ください。

5.2 圧縮空気供給を確認する

### 注意

負傷の危険 圧縮空気による危険があります。

- ▶ 最大入力圧は 10 bar を超過してはなりません。
- ▶ 圧縮空気供給を確認します。

5.3 フォイルパックを準備する

### 警告

負傷の危険 化学物質による危険があります。

- ▶ フォイルパックを装着したフォイルパックホルダーが強い衝撃を受けたあるいは落下した後は、フォイルパックホルダーとフォイルパックに損傷がないか点検し、必要に応じて交換してください。

- ご使用の前に、フォイルパックのステッカーにある安全上の注意と作業条件をお読みになり、有効期限内に注意してください。  
フォイルパックは必ずフォイルパックホルダーに装着した状態で吐出を行ってください。

- 本体は、内容量 1400 ml の Hilti フォイルパックの吐出にのみ使用することができます。

1. フォイルパックから封止キャップを取り外します。
2. ミキシングノズルをフォイルパックに取り付けます。

- フォイルパックを新品と交換するたびに、ミキシングノズルも新品のものに交換してください。

3. フォイルパックを前方からフォイルパックホルダーに挿入します。

5.4 フォイルパックホルダーとフォイルパックを装填する

### 注意

負傷の危険 圧縮空気による危険があります。

- ▶ 圧力ピストン付近に手を出さないでください。

1. ピストンが完全に戻るまでピストン後退ボタンを押します。

2. フォイルパックホルダーを側方へスライドさせてフォイルパックホルダーアダプターに取り付けます。
3. フォイルパックホルダーをフォイルパックホルダーアダプター内で2回に分けて（「カチッという音が2回聞こえます」）45°回します。

### 5.5 吐出量を調整する 4

- ▶ 吐出スイッチで希望の値に調整します。

### 5.6 本体を準備する 5

- ▶ トリガーを押します。



吐出の開始時に使用せずに破棄する樹脂の量は、それぞれの樹脂の種類により異なります。フォイルパックの取扱説明書に記載されている破棄量を確認してください。

### 5.7 樹脂を注入する 6



#### 警告

**負傷の危険** 固定具の落下による危険があります。

- ▶ 作業に関する注意事項を守らないと、固定具の強度は保証できません。



樹脂は必ず既定の温度範囲内で使用するようしてください。  
穿孔穴は空気が入らないように必要な樹脂量を注入する必要があります。

1. ミキシングノズルを穿孔穴の底部まで差し込みます。



深い穿孔穴には延長ノズルを使用してください。

2. トリガーを押し、ミキシングノズルをゆっくり引き戻します。

### 5.8 ピストン戻し機能 7



#### 注意

**負傷の危険** 圧縮空気による危険があります。

- ▶ 圧力ピストン付近に手を出さないでください。

- ▶ ピストン後退ボタンを押します。

### 5.9 フォイルパックを取り外す 8



#### 注意

**負傷の危険** 圧縮空気による危険があります。

- ▶ 圧力ピストン付近に手を出さないでください。

1. 圧力ピストンが完全に戻るまでピストン後退ボタンを押します。
2. フォイルパックホルダーをフォイルパックホルダーアダプター内で2回に分けて45°回します。
3. フォイルパックホルダーをフォイルパックホルダーアダプターから側方へと引き出します。
4. フォイルパックをフォイルパックホルダーから前方へと引き出します。



開封済みで後から再使用するつもりフォイルパックは、フォイルパックホルダーに装着した状態で製品内で保管する必要があります。

## 6 ディスペンサーの搬送および保管

- ▶ 本体の搬送、保管および手入れの前に、必ず圧縮空気供給を接続解除してください。



## 7 搬送、保管、手入れと保守

---

### 警告

負傷の危険 圧縮空気による危険があります。

- ▶ 搬送、保管、手入れや保守には圧縮空気接続を解除してください。
- 

### 手入れ

- 強固に付着した汚れは慎重に除去してください。
- ハウジングは必ず軽く湿らせた布で清掃してください。シリコンを含んだ清掃用具はプラスチック部品をいためる可能性があるので使用しないでください。

### 保守

- 目視確認可能なすべての部品について損傷の有無を、操作エレメントについては問題なく機能することを定期的に点検してください。
  - 損傷および / または機能に問題のある場合は、本体を使用しないでください。直ちにHilti サービスに修理を依頼してください。
  - 手入れおよび保守作業の後には、すべての安全機構を取り付けて機能を点検してください。
- 



安全な作動のために、必ず純正のスベアパーツと消耗品を使用してください。本製品向けに弊社が承認したスベアパーツ、消耗品およびアクセサリーは、弊社営業担当またはHilti Storeにお問い合わせいただくか、あるいは[www.hilti.group](http://www.hilti.group) / [www.hilti.com](http://www.hilti.com) でご確認ください。

---

## 8 中国版 RoHS (有害物質使用制限に関するガイドライン)

---

下記のリンクより、有害物質を記載した表を確認できます : [qr.hilti.com/r5250](http://qr.hilti.com/r5250)。

本書の最終ページに RoHS 表にリンクした QR コードがあります。

## 9 メーカー保証

---

- ▶ 保証条件に関するご質問は、最寄りのHilti 代理店・販売店までお問い合わせください。



# 1 文件相關資訊

## 1.1 關於此文件

- 初次操作或使用前，請先詳讀此文件。本文件包含安全前提、疑難排解處理和產品使用。
- 請遵守本文件中與產品上的安全說明和警告。
- 操作說明應與產品一起保管，產品交予他人時必須連同操作說明一起轉交。

## 1.2 已使用的符號說明

### 1.2.1 警告

警告使用本產品的人員可能發生之危險。採用了以下標示文字：



**危險**

危險！

- ▶ 此標語警示會發生對人造成嚴重傷害甚至致死的危險情形。



**警告**

警告！

- ▶ 此標語警示會造成嚴重傷害甚至致死危險的潛在威脅。



**注意**

注意！

- ▶ 此標語警示可能會發生造成人員受傷，或造成設備及其他財產損壞之危險狀況。

### 1.2.2 文件中的符號

本文件中採用以下符號：

	使用前請閱讀操作手冊
	使用操作說明與其他資訊
	處理可回收的材料
	不可將電子設備與電池當作家庭廢棄物處置

### 1.2.3 圖解中的符號

圖解中採用了以下符號：

	號碼對應操作說明的開始處的圖解
	編號代表圖解中的操作步驟順序，可能與內文中的步驟有所不同
	項目參考編號用於總覽圖解，並請參閱產品總覽章節中使用的編號
	這些特色是為了讓您在操作本產品時可以注意某些重點。

## 1.3 已使用的符號說明

### 1.3.1 符號

產品上採用下列符號：

	全國廢棄材料管理系統
--	------------

## 2 安全性

### 2.1 產品資訊

**HILTI** 產品是針對專業使用者設計，故僅經訓練、認可的人員可操作、維修與維護本產品。必須告知上述人員關於可能遭遇的特殊危險。若因未經訓練人員操作錯誤或未依照其原本的用途操作，則本產品和它的輔助工具設備有可能會發生危險。

類型名稱和序號都標示於額定銘牌上。

- 在下方表格中填入序號。與Hilti維修中心或當地Hilti機關聯絡查詢產品相關事宜時，我們需要您提供產品詳細資訊。

#### 產品資訊

類型：	HIT-P 8000 D
產品代別：	01
序號：	

### 2.2 符合聲明

基於我們唯一的責任，本公司在此聲明本產品符合適用的指示或標準。本文件結尾處有符合聲明之副本。

技術文件已歸檔：

Hilti Entwicklungsgesellschaft mbH | Tool Certification | Hiltistrasse 6 | 86916 Kaufering, Germany

### 2.3 安全規範

**⚠ 警告** 請詳讀本機具所附之所有安全說明及其他操作說明、圖片與技術資料等。未能遵守以下說明可能會造成觸電、火災和 / 或嚴重的傷害。

保留所有安全須知與說明以供日後參考。

#### 工作區域安全

- 請保持工作場所的清潔與採光充足。雜亂且照明不足的工作場所會導致意外發生。
- 請確保工作場所適當的通風。
- 使用本機具時，兒童及其他人員不得接近。注意力不集中時容易發生機具失控的情形。
- 保持工作場所整齊。請將工作區中可能會導致受傷的物件清除。雜亂的工作場所可能導致意外事故。
- 施工時，請務必讓壓縮空氣管線位於機具後方並遠離機具。如此可降低被壓縮空氣管線絆到的風險。
- 在鷹架上施工時，請務必確實固定本機具。如此可防止其掉落。

#### 人員安全

- 作業時請保持警覺，注視正在進行的工作，並運用常識。當您感到疲勞或受到麻痺、酒精或藥物治療的影響時，請勿使用機具。操作機具時一不留神，便會導致嚴重人身傷害。
- 請穿著防護配備並隨時穿戴保護眼鏡。根據使用的機具及其用途不同，穿戴像是防塵面罩、防滑鞋、安全帽及耳罩等安全防護配備可減少受傷的風險。
- 以雙手確實握住機具的握把。請保持機具握把清潔和乾燥。
- 避免意外啟動。將機具連接至壓縮空氣來源以及將其拿起或攜帶前，請先確認機具已關閉。攜帶機具時如將手指靠在開關上或在機具啟動的狀態下連接至壓縮空氣來源均可能會造成意外。
- 作業時請採用正確的姿勢。隨時站穩並維持平衡。如此可讓您在發生意外情況時能更有效控制本產品。
- 即便您已多次使用並熟悉本機具，仍請勿疏於安全意識及輕忽機具安全規範。粗心大意可能會在轉瞬間即造成嚴重傷害。
- 不使用機具的時候，請貯放到兒童拿不到的地方。勿讓不熟悉機具及說明的人員操作本機具。機具在經驗不足的使用者手中是很危險的。
- 維護機具與配件時請格外小心。確認移動性零件運作正常且未卡住，並確認未有零件破裂或損壞以致無法正常運作。如果機具受損，請先修理再使用。很多意外便是因機具維護不當而引起的。

#### 維修服務

- 請將機具交由合格專業人員維修，並使用Hilti原廠備件。如此一來才能確保機具的安全性。

#### 一般安全操作說明

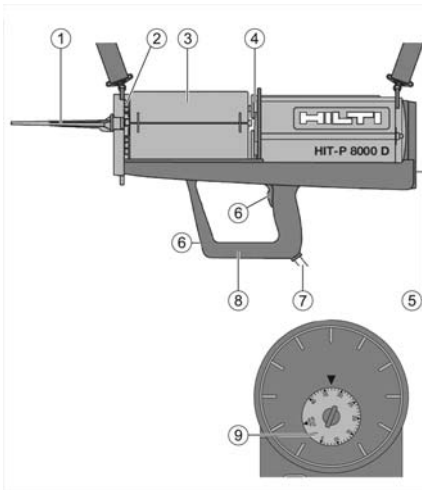
- 請勿把玩或嘗試改裝本機具。
- 為降低受傷的危險，僅可用Hilti原廠機具及配件。
- 僅限使用經認可適用於本機具的錫箔藥劑包。
- 請勿嘗試開啟或拆解機具。
- 請勿對著您的手或身體其他部位按下機具扳機。
- 若壓鬆空氣管線受損，請交由Hilti維修中心進行更換。
- 請勿使用髒污或受損的錫箔藥劑包套筒。



- ▶ 前方金屬板及活塞板必須保持清潔且無異物。
- ▶ 若發生故障，請將機具從壓縮空氣來源斷開並執行清潔作業。
- ▶ 混合噴嘴必須在錫箔藥劑包未受到壓力時才可更換。確認活塞推進鈕未按下。
- ▶ 若噴嘴中的植筋劑在停工期間稠化或變硬，則必須更換混合噴嘴。

### 3 說明

#### 3.1 總覽



- ① 混合噴嘴（靜態混合器）
- ② 錫箔藥劑包
- ③ 錫箔藥劑包套筒
- ④ 氣缸
- ⑤ 回復鈕
- ⑥ 活塞推進鈕
- ⑦ 壓縮空氣管線
- ⑧ 握把
- ⑨ 計量注射裝置

#### 3.2 用途

本產品係用於注射各種Hilti植筋劑。  
內建的計量注射功能非常適合連續應用。  
壓縮空氣用於累積需要的注射力。

#### 3.3 配備及數量

注射器、錫箔藥劑包套筒與操作說明

關於本產品，您可於當地Hilti Store或網站查詢其他經過認證可搭配使用的系統產品：[www.hilti.group](http://www.hilti.group) | 美國：[www.hilti.com](http://www.hilti.com)

### 4 技術資料

不含植筋劑與錫箔藥劑包套筒之重量	6.2 kg
壓縮空氣管線	1/4 in
最低運轉壓力	6 bar
最大進氣壓力	10 bar
最佳氣流速率	250 ℓ/min
應用溫度 / 環境溫度	5 °C ... 40 °C
建議運送和貯放的溫度範圍	0 °C ... 40 °C

## 5 操作

### 5.1 遵守所有安全說明及使用說明。

#### 警告

化學物質危險 錯誤的使用可能會造成受傷。

- ▶ 使用產品之前，請詳讀並遵守產品的安全資料表、包裝上的說明與使用錫箔藥劑包的使用說明。

### 5.2 連接壓縮空氣來源

#### 注意

有受傷的危險 壓縮空氣風險。

- ▶ 請勿超過10 bar的最大容許輸入壓力。


- ▶ 連接壓縮空氣來源。

### 5.3 錫箔藥劑包準備工作

#### 警告


有受傷的危險 化學物質危險。

- ▶ 若裝有錫箔藥劑包的錫箔藥劑包套筒受到嚴重撞擊或掉落，則必須檢查錫箔藥劑包套筒與錫箔藥劑包是否有損壞，必要時予以更換。

-  使用前，請詳閱錫箔藥劑包標籤上的安全說明及使用條件並確認植筋劑的使用期限。  
除非錫箔藥劑包有正確裝在錫箔藥劑包套筒中，否則請不要嘗試將植筋劑擠出來。

-  本機具是專門設計搭配容量1400 ml之Hilti錫箔藥劑包使用。

1. 將錫箔藥劑包的蓋子取下。
2. 將靜態混合器（混合噴嘴）旋緊至錫箔藥劑包上。

-  每個新的錫箔藥劑包均需要一個新的混合噴嘴。

3. 將錫箔藥劑包從前方推到錫箔藥劑包套筒中。

### 5.4 置入錫箔藥劑包套筒和錫箔藥劑包

#### 注意

有受傷的危險 壓縮空氣風險。

- ▶ 請讓雙手隨時遠離活塞。


1. 按住回復按鈕直到活塞完全縮回為止。
2. 將錫箔藥劑包套筒從側邊推到托架中。
3. 將托架中的錫箔藥劑包套筒分兩步驟（兩次喀噠聲）轉到45°。

### 5.5 設定計量注射裝置

- ▶ 將計量注射開關設為需要的值。

### 5.6 將機具準備好進行使用

- ▶ 按下活塞推進鈕。

-  要丟棄的植筋劑量視使用的植筋劑類型而定。請依錫箔藥劑包說明的量丟棄植筋劑。

## 5.7 注射植筋劑

### 警告

有受傷的危險 基材掉落風險。

- ▶ 如未遵守使用說明，則無法確保固定裝置的負載能力。



限在指定的溫度範圍內使用本植筋劑。

鑽孔必須以足夠量的植筋劑填滿，且不可有任何空氣。

1. 將混合噴嘴插到鑽孔中，直到噴嘴尖端接觸到孔洞的底部為止。



若要填滿的鑽孔特別深，請使用延長裝置。

2. 按下活塞推進鈕並慢慢將混合噴嘴從鑽孔中拉出。

## 5.8 回復功能

### 注意

有受傷的危險 壓縮空氣風險。

- ▶ 請讓雙手隨時遠離活塞。

- ▶ 按下回復鈕。

## 5.9 卸下錫箔藥劑包

### 注意

有受傷的危險 壓縮空氣風險。

- ▶ 請讓雙手隨時遠離活塞。

1. 按住回復按鈕直到活塞完全縮回為止。
2. 將托架中的錫箔藥劑包套筒分兩步驟轉到45°。
3. 將錫箔藥劑包套筒朝側邊從托架中拉出。
4. 將錫箔藥劑包往前從錫箔藥劑包套筒中拉出。



若要重複使用已用掉一部分的錫箔藥劑包，請將其留在產品的錫箔藥劑包套筒中。

## 6 注射器的搬運或貯放

- ▶ 執行搬運、貯放與清潔等作業前請務必將本機具從壓縮空氣來源上斷開。

## 7 搬運、貯放、維護及保養

### 警告

有受傷的危險 壓縮空氣風險。

- ▶ 執行搬運、貯放、維護及保養等作業前請先斷開壓縮空氣管線。

### 注意

- 仔細清除機具的頑強灰塵。
- 僅能使用微濕軟布清潔外殼。勿使用含硅樹脂的清潔或亮光劑，因為可能會造成塑膠零件損壞。

### 維護

- 定期檢查外部零件和控制元件有無損壞跡象，並確認它們運作正常。
- 如果有損壞跡象或任何零件功能故障，請不要操作機具。應立刻將機具交付Hilti維修部門進行維修。
- 清潔及保養後，重新裝上所有防護套或保護裝置並檢查功能是否正常。





為確保操作的安全及可靠性，請務必使用原廠Hilti備件與耗材。您可以在Hilti Store或網站：[www.hilti.group](http://www.hilti.group) / [www.hilti.com](http://www.hilti.com)選購Hilti認可的備件、耗材和配件。

---

## 8 中國RoHS (有害物質限制禁令)

---

按一下本連結可前往危險物質表：[qr.hilti.com/r5250](http://qr.hilti.com/r5250)。  
您可在文件最後找到QR碼格式的RoHS表連結。

---

## 9 製造商保固

---

- ▶ 如果您對於保固條件有任何問題，請聯絡當地Hilti代理商。



# EC Declaration of Conformity | UK Declaration of Conformity



**Manufacturer:**  
Hilti Corporation  
Feldkircherstraße 100  
9494 Schaan | Liechtenstein

**Importer:**  
Hilti (Gt. Britain) Limited  
1 Trafford Wharf Road, Old Trafford  
Manchester, M17 1BY

**HIT-P 8000 D (01)**

Serial Numbers: 1-9999999999

2006/42/EC | Supply of Machinery (Safety)  
Regulations 2008

A handwritten signature in black ink, appearing to read "Gunnar Wald".

**Gunnar Wald**  
Head of Quality  
Business Unit Installation Systems

Schaan, 08.11.2021

A handwritten signature in black ink, appearing to read "Edward-Louis Przybyłowicz".

**Edward-Louis Przybyłowicz**  
BU Head  
D Fastening & Protection









Hilti Corporation  
LI-9494 Schaan  
Tel.: +423 234 21 11  
Fax: +423 234 29 65  
[www.hilti.group](http://www.hilti.group)



2164701



Hilti Connect



376427