

HILTI

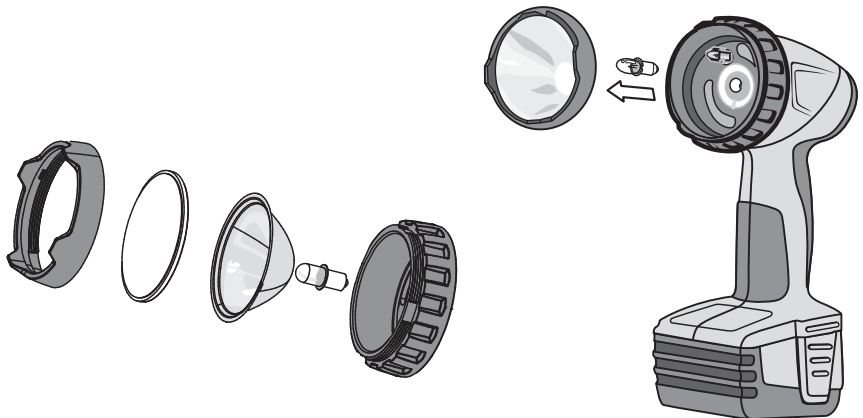
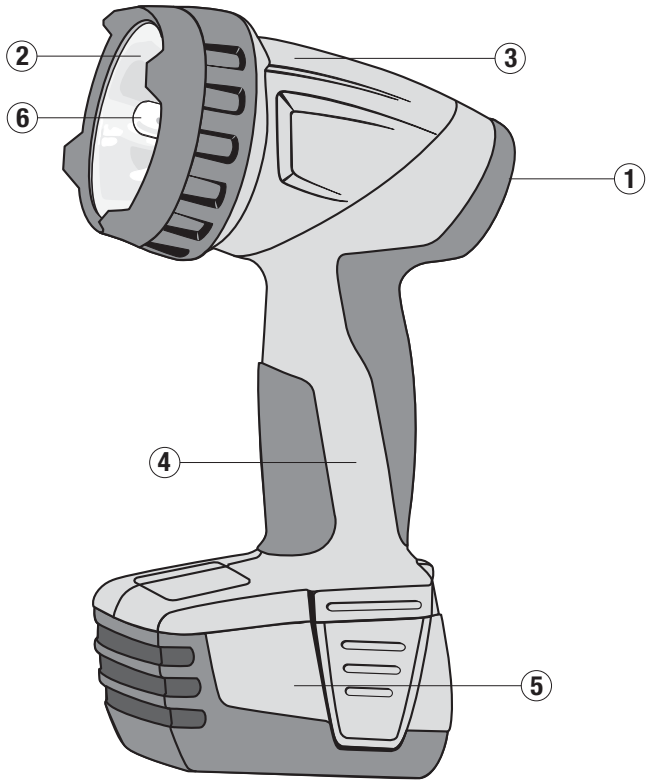
SFL 144-A



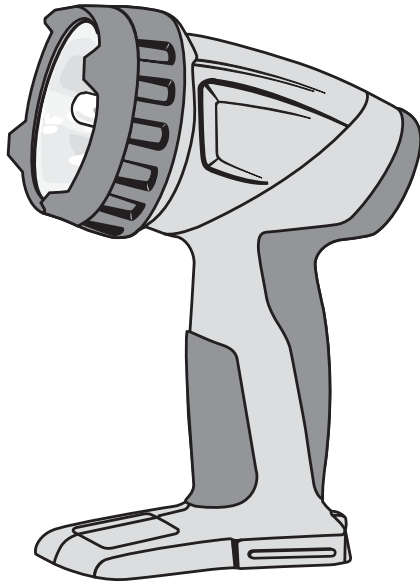
Bedienungsanleitung	de
Operating instructions	en
Mode d'emploi	fr
Istruzioni d'uso	it
Manual de instrucciones	es
Manual de instruções	pt
Gebruiksaanwijzing	nl
Brugsanvisning	da
Bruksanvisning	sv
Bruksanvisning	no
Käyttöohje	fi
Οδηγίες χρήσεως	el
Használati utasítás	hu
Instrukcja obsługi	pl
Инструкция по эксплуатации	ru
Návod k obsluze	cs
Návod na obsluhu	sk
Upute za uporabu	hr
Navodila za uporabo	sl
Ръководство за обслужване	bg
Instrucțiuni de utilizare	ro
Kullanma Talimatı	tr
دليل الاستعمال	ar
Lietošanas pamācība	lv
Instrukcija	lt
Kasutusjuhend	et
Інструкція з експлуатації	uk
取扱説明書	ja
사용설명서	ko
操作說明書	zh
操作说明书	cn



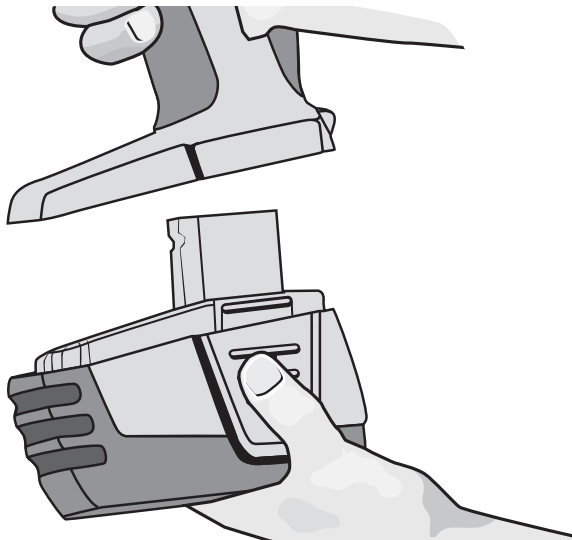
1



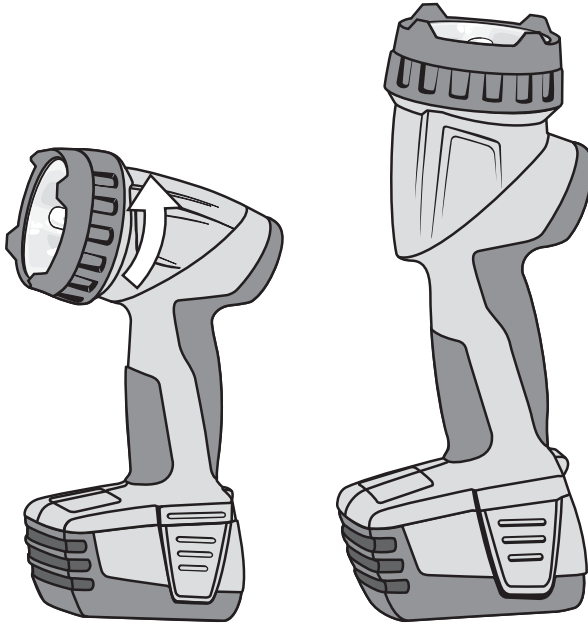
2



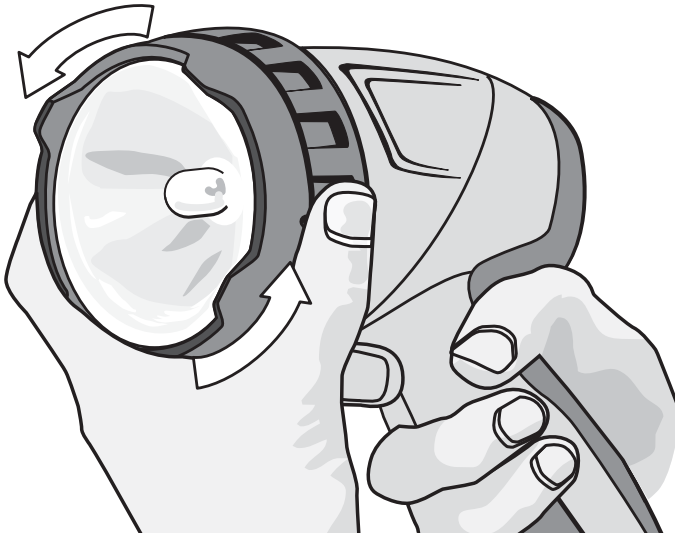
3



4



5



SFL 144-A Batteridrevet lampe

Læs brugsanvisningen grundigt igennem, inden apparatet tages i brug.

Opbevar altid brugsanvisningen sammen med apparatet.

Sørg for, at brugsanvisningen altid følger med ved overdragelse af apparatet til andre.

Indholdsfortegnelse	side
1 Generelle anvisninger	50
2 Beskrivelse	51
3 Tilbehør	51
4 Tekniske specifikationer	52
5 Sikkerhedsanvisninger	52
6 Ibrugtagning	53
7 Anvendelse	53
8 Rengøring og vedligeholdelse	54
9 Fejlsøgning	54
10 Bortskaffelse	55
11 Producentgaranti - Produkter	55
12 EF-overensstemmelseserklæring (original)	56

❏ Disse tal henviser til illustrationer. Illustrationerne kan du finde på udfoldssiderne på omslaget. Kig på disse sider, når du læser brugsanvisningen.

I denne brugsanvisning henviser »apparatet« altid til den batteridrevne lampe SFL 144-A med isat batteri.

Apparatdele, betjenings- og visningselementer ❏

- ❏ 1 Tænd/sluk-knap
- ❏ 2 Reflektor
- ❏ 3 Lampehoved
- ❏ 4 Håndgreb
- ❏ 5 Batteri
- ❏ 6 Xenon-pære

da

1 Generelle anvisninger

1.1 Signalord og deres betydning

FARE

Står ved en umiddelbart truende fare, der kan medføre alvorlige kvæstelser eller døden.

ADVARSEL

Advarer om en potentielt farlig situation, der kan forårsage alvorlige personskader eller døden.

FORSIGTIG

Advarer om en potentielt farlig situation, der kan forårsage lettere personskader eller materielle skader.

BEMÆRK

Står ved anvisninger om brug og andre nyttige oplysninger.

1.2 Forklaring af piktogrammer og yderligere anvisninger

Advarselssymboler



Generel fare



Advarsel om farlig elektrisk spænding



Advarsel om varm overflade



Advarsel om ætsende stoffer

Påbudssymboler



Brug beskyttelsesbriller

Symboler



Læs brugsanvisningen før brug



Voit



Affald skal indleveres til genvinding på en genbrugsstation.

Placering af identifikationsoplysninger på apparatet

Typebetegnelse og serienummer fremgår af maskinens typeskilt. Notér disse oplysninger i brugsanvisningen, og henvis til disse, når du henvender dig til vores kundeservice eller værksted.

Type:

Generation: 01

Serienummer:

2 Beskrivelse

2.1 Anvendelsesformål

Apparatet er beregnet til belysning på byggepladser.

Apparatet er fremstillet af førsteklasses slagfast kunststofmateriale. Batteriet og laderen medfølger ikke.

Anvend kun de dertil beregnede pærer.

Apparatet skal opbevares uden for små børns rækkevidde.

Tag hensyn til påvirkning fra omgivelserne. Brug ikke maskinen, hvis der er risiko for brand eller eksplosion.

Apparatet må kun anvendes i tørre omgivelser.

Overhold forskrifterne i denne brugsanvisning med hensyn til drift, pleje og vedligeholdelse.

Brug kun originalt Hilti-tilbehør og ekstraudstyr for at undgå ulykker.

Det er ikke tilladt at modificere eller tilføje ekstra dele til maskinen.

2.2 Lithium-ion-batteriets ladetilstand

Lysdiode lyser	Lysdiode blinker	Ladetilstand C
Lysdiode 1,2,3,4	-	$C \geq 75 \%$
Lysdiode 1,2,3	-	$50 \% \leq C < 75 \%$
Lysdiode 1,2	-	$25 \% \leq C < 50 \%$
Lysdiode 1	-	$10 \% \leq C < 25 \%$
-	Lysdiode 1	$C < 10 \%$
-	Lysdiode 1	Batteri overophedet

3 Tilbehør

Betegnelse	Kort betegnelse
Lader til lithium-ion-batterier	C 4/36 eller C 4/36-ACS eller C 4/36-ACS TPS
Batteri	B 144/2.6 Li-Ion
Pære	Xenon 14,4V/ 0,8A
Reflektor	til SFL 144-A

da

4 Tekniske specifikationer

Ret til tekniske ændringer forbeholdes!

Lampe	Spænding	Pære
SFL 144-A	14,4 V	Xenon 14,4V/ 0,8A

Batteri	B 144/2.6 Li-Ion
Nominel spænding	14,4 V
Kapacitet	2,6 Ah
Energiindhold	37,44 Wh
Vægt	0,55 kg
Temperaturovervågning	ja
Batteritype	Li-Ion
Antal battericeller	4 stk.

da

5 Sikkerhedsanvisninger

BEMÆRK

Ud over sikkerhedshenvisningerne i de enkelte kapitler i denne brugsanvisning skal følgende bestemmelser altid overholdes.

5.1 Omhyggelig omgang og brug

- Under visse omstændigheder kan der gå ild i et brændbart materiale, hvis det varme lampeglass til-dækkes. **Dæk ikke lampen til; tænd ikke lampen, hvis den ikke er under opsyn, og berør ikke det varme lampeglas.**
- Anvend kun de pærer, som producenten anbefaler.**
- Ret ikke lampen mod dig selv eller andre personer. Der er "fare for at blive blændet".**

5.2 Omhyggelig omgang med og brug af batteridrevne apparater

- Kontroller, at instrumentet er slukket, inden batteriet sættes i.** Det kan være farligt at sætte et batteri i en maskine, der er tændt.
- Udsæt ikke batterier for høje temperaturer, og hold dem væk fra ild.** Der er eksplosionsfare.

- Batterierne må ikke adskilles, klemmes, opvarmes til over 80 °C eller brændes.** I modsat fald er der fare for brand, eksplosion og ætsning.
- Undgå indtrængning af fugt.** Indtrængende fugt kan medføre en kortslutning og forårsage forbrændinger eller brand.
- Anvend kun de godkendte batterier til den enkelte maskine.** Hvis der anvendes andre batterier, eller hvis batterierne anvendes til andre formål, er der fare for brand og eksplosion.
- Læs de særlige retningslinjer for transport, opbevaring og brug af lithium-ion-batterier.**
- Undgå at kortslutte batteriet.** Kontrollér før isætning af batteriet i apparatet, at kontakterne på batteri og på apparatet er fri for fremmedlegemer. Hvis kontakterne på et batteri kortsluttes, er der fare for brand, eksplosion og ætsning.
- Defekte batterier (for eksempel batterier med revner, ødelagte dele, bøjede, tilbageslåede og/eller udtrukne kontakter) må ikke genoplades og genbruges.**
- Hvis batteriet er for varmt til at holde ved, kan det være defekt. **Placer apparatet på et ikke-brændbart sted i tilstrækkelig afstand til brændbare materialer, hvor det er muligt at holde øje med det, og lad det køle af.** Kontakt Hiltis serviceafdeling, når batteriet er kølet af.

6 Ibrugtagning



6.1 Korrekt håndtering af batteriet

BEMÆRK

Ved lave temperaturer forringes batterieffekten. Arbejd kun med et fuldt opladet batteri. Derved får du det maksimale udbytte af batteriet. Skift i god tid til det andet batteri. Sæt samtidig det afladede batteri til opladning, så det er klar til næste gang, der skal skiftes batteri.

Opbevar batteriet køligt og tørt. Opbevar ikke batteriet i direkte sollys, på radiatorer eller i et vindue. Når batteriet ikke længere kan anvendes, skal de bortskaffes miljømæssigt forsvarligt og sikkert.

6.2 Opladning af batteri



FARE

Brug kun de Hilti-batterier og -ladere, der er angivet i afsnittet "Tilbehør".

6.2.1 Førstegangsopladning af et nyt batteri

Lad batterierne helt op før første ibrugtagning.

6.2.2 Genopladning af et brugt batteri

Kontrollér, at batteriet er rent og tørt, før det sættes i opladeren.

Læs betjeningsvejledningen til opladeren for at få oplysninger om fremgangsmåden ved genopladning.

Lithium-ion-batterier er altid klar til brug, også når de kun er delvist opladet. Ladestatus vises ved hjælp af lysdioderne (se brugsanvisningen til laderen).

6.3 Isætning af batteri 2 3

FORSIGTIG

Kontrollér, at apparatet er slukket, inden batteriet sættes i. Brug kun de Hilti-batterier, der er godkendt til brug sammen med dit apparat.

FORSIGTIG

Kontrollér før isætning af batteriet i apparatet, at kontakterne på batteri og på apparatet er fri for fremmedlegemer.

1. Skub batteriet i apparatet nedefra, indtil det går i indgreb med et tydeligt dobbeltklik på anslaget.
2. **FORSIGTIG** Hvis batteriet falder af, kan det medføre skader på dig eller andre.
Kontrollér, at batteriet er sat korrekt i apparatet.

6.4 Udtagning af batteri 2 3

1. Tryk på de to knapper til frigørelse af batteriet.
2. Træk batteriet nedad og ud af apparatet.

7 Anvendelse



BEMÆRK

Lampen er udstyret med overtemperaturfrakobling. Ved overophedning, f.eks. ved tildækning af reflektoren, kobles lampen automatisk fra.

BEMÆRK

Lampe slukkes automatisk, når batteriet er tømt. Kontrollér batteriets ladetilstand, før arbejdet påbegyndes.

FORSIGTIG

Den forreste del af apparatet kan blive meget varm. **Der er fare for forbrænding.**

7.1 Tænd/sluk

Skub afbryderen hen på position "1" for at tænde apparatet.

Skub afbryderen hen på position "0" for at slukke apparatet.

7.2 Drej lampehovedet 4 5

FORSIGTIG

Ret ikke lampen mod dig selv eller andre personer. Der er "fare for at blive blændet".

Du kan dreje lampehovedet op til 90°. Vær opmærksom på, at lampehovedet kun kan drejes i én retning, dvs. fra frontposition imod urets retning.

da

8 Rengøring og vedligeholdelse

FORSIGTIG

Tag batteriet ud af maskinen før rengøring for at forhindre utilsigtet start af maskinen!

8.1 Rengøring af maskinen

Kabinettet er fremstillet af et slagfast plastmateriale. Anvend aldrig maskinen, hvis ventilationsåbningerne er tilstoppede! Rengør forsigtigt ventilationsåbningerne med en tør børste. Sørg for, at der ikke trænger fremmedlegemer ind i maskinen. Rengør jævnligt maskinen udvendigt med en let fugtig klud. Du må ikke bruge spray-maskiner, dampstrålemaskiner eller almindeligt vand til rengøring! Det forringer apparatets elektriske sikkerhed. Hold altid apparatets greb fri for olie og fedt. Anvend ikke silikoneholdige plejemidler.

8.2 Vedligeholdelse af Li-Ion-batterier

Undgå indtrængning af vand.

Lad batterierne helt op før første ibrugtagning.

For at sikre en maksimal levetid for batterierne skal du holde op med at bruge batteriet eller standse afladningen, når maskinens ydelse falder markant.

BEMÆRK

Ved yderligere brug af maskinen afsluttes afladningen automatisk, og lysdiode 1 på batteriet blinker, før cellerne bliver beskadiget.

Oplad batterierne med de godkendte Hilti-ladere til lithium-ion-batterier.

BEMÆRK

- Vedligeholdelsesopladning af batterierne som ved NiCd- og NiMH-batterier er ikke nødvendig.
- Afbrydelse af opladningen nedsætter ikke batteriets levetid.
- Batteriet kan oplades på et hvilket som helst tidspunkt, uafhængigt af ladetilstanden og uden at forkorte leve-

tiden. Der er ikke nogen hukommelseffekt som ved NiCd- og NiMH-batterier.

- Batterier skal i fuldt opladet tilstand så vidt muligt opbevares køligt og tørt. Opbevaring af batterier ved høje omgivende temperaturer (i et vindue) er uhenigtsmæssig, nedsætter batteriernes levetid og forøger battericellernes selvafladningshastighed.
- Hvis et batteri ikke længere kan lades helt op, har det mistet kapacitet som følge af alder eller overbelastning. Du kan fortsat arbejde med batteriet, men bør snarest udskifte det med et nyt.

8.3 Udskiftning af pæren

1. Skru reflektoren af.
2. **FORSIGTIG Før du skifter pære, skal du lade pæren køle af.** I modsat fald kan du blive forbrændt. Fjern den defekte pære.
3. **FORSIGTIG Anvend kun de pærer, som producenten anbefaler.** Indsæt pæren i holderen bag reflektoren.

8.4 Vedligeholdelse

ADVARSEL

Reparationer på de elektriske dele må kun udføres af en elektriker.

Kontrollér regelmæssigt alle udvendige dele på værktøjet for beskadigelse og fejlfri funktion. Brug ikke værktøjet, hvis der er beskadigede dele, eller hvis der er betjeningslementer, som ikke fungerer korrekt. Lad et Hilti-serviceværksted reparere værktøjet.

8.5 Kontrol efter rengøring og vedligeholdelse

Efter rengørings- og vedligeholdelsesarbejde skal du kontrollere, at alt sikkerhedsudstyr sidder, som det skal, og fungerer fejlfrit.

9 Fejlsøgning

Fejl	Mulig årsag	Afhjælpning
Batteriet aflades hurtigere end normalt.	Batterieffekten er ikke optimal.	Diagnose hos Hilti eller udskiftning af batteri.
Batteriet går ikke i indgreb med et tydeligt dobbeltklik.	Der er snavs på batteriets indgrebstapper.	Rengør indgrebstapperne, og sæt batteriet i maskinen. Kontakt Hiltis kundeservice, hvis det ikke løser problemet.

10 Bortskaffelse

FORSIGTIG

Hvis udstyret ikke bortskaffes korrekt, kan der ske følgende: Ved afbrænding af plastikdele kan der opstå giftig røggas, som man kan blive syg af at indånde. Ved beskadigelse eller kraftig opvarmning kan batteriet eksplodere og dermed forårsage forgiftning, forbrænding, ætsning eller forurening af miljøet. Ved en skødesløs bortskaffelse kan udstyret havne i hænderne på ukyndige personer, som ikke ved, hvordan udstyret håndteres korrekt. Dette kan medføre, at du eller andre kommer slemt til skade, eller at miljøet forurenes.

FORSIGTIG

Bortskaf omgående defekte batterier. Opbevar disse utilgængeligt for børn. Batterier må ikke adskilles eller brændes.

FORSIGTIG

Bortskaf batterierne efter gældende nationale regler, eller indlevér de brugte batterier til Hilti.



Størstedelen af de materialer, som anvendes ved fremstillingen af Hilti-produkter, kan genbruges. Materialerne skal sorteres, før de kan genbruges. I mange lande findes der allerede ordninger, hvor Hilti samler sine brugte produkter ind til genbrug. Yderligere oplysninger får du hos Hilti-kundeservice eller din lokale Hilti-konsulent.



Kun for EU-lande

Elværktøj må ikke bortskaffes som almindeligt affald!

I henhold til Rådets direktiv 2002/96/EF om bortskaffelse af elektriske og elektroniske produkter og gældende national lovgivning skal brugt elværktøj indsamles separat og bortskaffes på en måde, der skåner miljøet mest muligt.

11 Producentgaranti - Produkter

Hilti yder garanti på materiale- og produktionsfejl i 24 måneder efter købet af produktet. Garantien forudsætter, at produktet anvendes og håndteres samt vedligeholdes og rengøres i henhold til Hilti-brugsanvisningen, og at den tekniske enhed er bevaret, dvs. at der udelukkende er anvendt originale Hilti-forbrugsmaterialer, -tilbehørsdele og -reservedele til produktet.

Garantien omfatter gratis reparation eller udskiftning af defekte dele. Dele, der som følge af normalt slid trænger til at blive udskiftet eller repareret, er ikke omfattet af garantien.

Hilti afviser alle yderligere krav, medmindre den nationale lovgivning forbyder en sådan afvisning. Hilti påtager sig således intet ansvar for direkte eller in-

direkte skader, samtidige eller efterfølgende skader, tab eller omkostninger, som er opstået i forbindelse med eller på grund af anvendelsen af produktet, eller som er opstået på grund af produktets uegnethed til et bestemt formål. Stiltiende garantier for anvendelse eller egnethed til et bestemt formål udelukkes udtrykkeligt.

I forbindelse med reparation eller udskiftning af produktet eller dele deraf, forudsættes det, at produktet eller de pågældende dele indsendes til Hilti, umiddelbart efter at skaden er konstateret.

Nærværende garanti omhandler samtlige garantiforpligtelser fra Hiltis side og erstatter alle tidligere eller samtidige garantierklæringer, såvel skriftlige som mundtlige.

da

12 EF-overensstemmelseserklæring (original)

Betegnelse:	Batteridrevet lampe
Typebetegnelse:	SFL 144-A
Generation:	01
Produktionsår:	2009

Vi erklærer som eneansvarlige, at dette produkt er i overensstemmelse med følgende direktiver og standarder: 2004/108/EU, 2006/95/EU, 2006/66/EF, 2011/65/EU, EN 60598-1, EN ISO 12100.

Hilti Corporation, Feldkircherstrasse 100,
FL-9494 Schaan



Paolo Luccini
Head of BA Quality and Process Management
Business Area Electric Tools & Accessories
01/2012



Jan Doongaji
Executive Vice President

Business Unit Power
Tools & Accessories
01/2012

Tekniske dokumentation ved:

Hilti Entwicklungsgesellschaft mbH
Zulassung Elektrowerkzeuge
Hiltistrasse 6
86916 Kaufering
Deutschland

da



Hilti Corporation

LI-9494 Schaan

Tel.: +423 / 234 21 11

Fax: +423 / 234 29 65

www.hilti.com

Hilti = registered trademark of Hilti Corp., Schaan

W 3658 | 0613 | 00-Pos. 1 | 1

Printed in China © 2013

Right of technical and programme changes reserved S. E. & O.

410513 / A3



410513