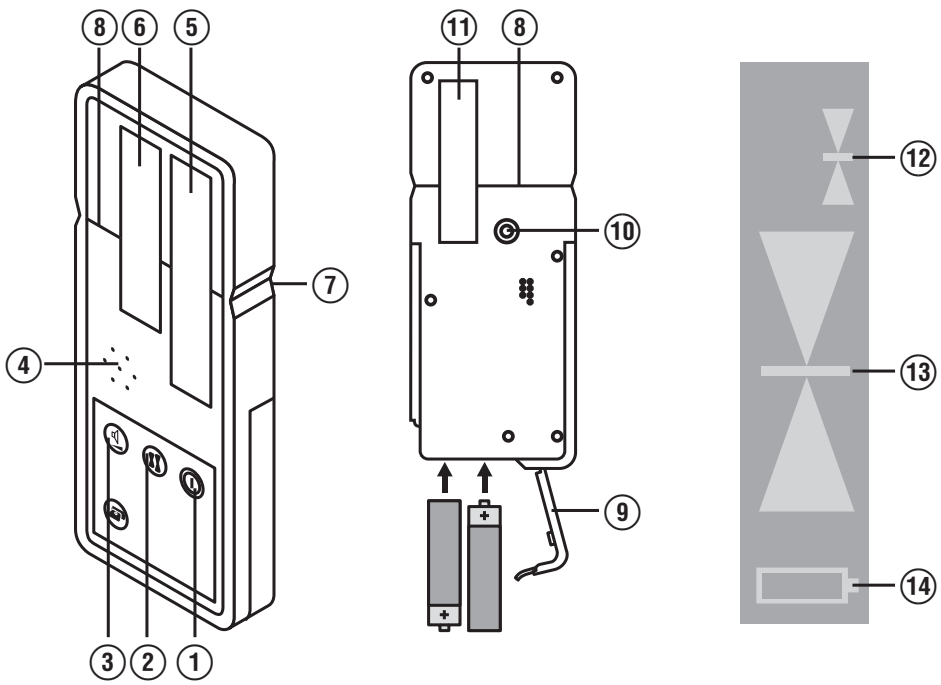


Bedienungsanleitung	de
Operating instructions	en
Mode d'emploi	fr
Manual de instrucciones	es
Istruzioni d'uso	it
Gebruiksaanwijzing	nl
Brugsanvisning	da
Bruksanvisning	no
Bruksanvisning	sv
Käyttöohje	fi
Manual de instruções	pt
Οδηγίες χρήσεως	el
Használati utasítás	hu
Návod k obsluze	cs
Návod na obsluhu	sk
Instrukcja obsługi	pl
Upute za uporabu	hr
Navodila za uporabo	sl
Ръководство за обслужване	bg
Инструкция по експлуатации	ru
Lietošanas pamācība	lv
Instrukcija	lt
Kasutusjuhend	et
取扱説明書	ja
사용설명서	ko
操作說明書	zh





PMA 30 Lazero imtuvo nuotolinio valdymo pultas

Prieš pradėdami naudoti įrankiu pirmą kartą, labai svarbu perskaityti jo naudojimo instrukciją.

Šią instrukciją visuomet laikykite kartu su įrankiu.

Perduodami įrankį kitiems asmenims, būtinai pridėkite ir šią instrukciją.

Turinys	Puslapis
1 Bendrojo pobūdžio informacija	132
2 Aprašymas	133
3 Techniniai duomenys	133
4 Saugos nurodymai	134
5 Prieš pradėdami naudotis	134
6 Darbas	135
7 Techninė priežiūra ir remontas	135
8 Utilizacija	136
9 Gamintojo teikiama garantija	136
10 Federalinės ryšių komisijos (FCC) nurodymas (galioja JAV)	137
11 EB atitikties deklaracija (originali)	137

Šiais numeriais žymimos nuorodos į atitinkamas iliustracijas. Iliustracijos pateiktos viršelio atlenkiamuose lapuose. Studijuodami instrukciją, žiūrėkite iliustracijas. Šios naudojimo instrukcijos tekste vartojamas žodis „priedais“ visada reiškia lazerio imtuvą PMA 30.

Prietaiso dalys 1

Lazerio imtuvas PMA 31

- 1 Įjungimo/išjungimo mygtukas
- 2 Pasirinktos tolerancijos (standartinės arba tikslios) nustatymo mygtukas
- 3 Akustinio signalo nustatymo mygtukas
- 4 Akustinio signalo anga
- 5 Imtuvo priėmimo langas
- 6 Priekinis indikatorius
- 7 Žymėjimo išdroža
- 8 Bazinė plokštuma
- 9 Maitinimo elementų dangtelis
- 10 Imtuvo tvirtinimo vidinis sriegis
- 11 Galinis indikatorius
- 12 Pasirinktos tolerancijos (standartinės arba tikslios) indikatorius
- 13 Imtuvo padėties lazerio plokštumos atžvilgiu indikatorius
- 14 Maitinimo elementų būklės indikatorius

1 Bendrojo pobūdžio informacija

1.1 Įspėjamieji žodžiai ir jų reikšmė

-PAVOJINGA-

Šis įspėjimas vartojamas norint atkreipti dėmesį į pavojingą situaciją, kai galite susižaloti ar net žūti.

ISPĖJIMAS

Šis žodis vartojamas, siekiant įspėti, kad nesilaikant instrukcijos reikalavimų kyla rimto sužeidimo ar mirties pavojus.

ATSARGIAI

Šis žodis vartojamas norint atkreipti dėmesį į pavojingą situaciją, kuri gali tapti lengvo žmogaus sužalojimo, prietaiso gedimo ar kito turto pažeidimo priežastimi.

NURODYMAS

Nurodymai dėl naudojimo ir kita naudinga informacija.

1.2 Piktogramų ir kitų nurodymų paaiškinimai

Ispėjamieji ženklai



Bendro pobūdžio įspėjimas

Simboliai



Prieš naudodami perskaitykite instrukciją



Gražinkite atliekas perdirbti

Identifikaciniai prietaiso duomenys

Prietaiso tipas ir serijos numeris yra nurodyti gaminio tipo lentelėje. Užsirašykite šiuos duomenis savo instrukcijose ir visuomet juos nurodykite kreipdamiesi į mūsų atstovybę ar klientų aptarnavimo skyrių.

Tipas:

Serijos Nr.:

2 Aprašymas

2.1 Naudojimas pagal paskirtį

„Hilti“ lazerio imtuvas PMA 30 yra skirtas linijinio lazerio PML 32-R spinduliui aptikti.

Neapmokyto personalo netinkamai arba ne pagal paskirtį naudojamas prietaisas ir jo pagalbinės priemonės gali būti pavojingi.

Prietaisą keisti ar modifikuoti draudžiama.

Laikykites naudojimo instrukcijoje pateiktų nurodymų dėl prietaiso eksploatacijos, priežiūros ir remonto.

Atsižvelkite į aplinkos sąlygas. Nenaudokite prietaiso tokiose vietose, kur yra gaisro arba sprogo pavojus.

2.2 Lazerio imtuvo tiekiamas komplektas

- 1 Lazerio imtuvas
- 1 Naudojimo instrukcija
- 2 Maitinimo elementai
- 1 Gamintojo sertifikatas

2.3 PML 32-R su lazerio imtuvu tiekiamas komplektas

- 1 Linijinis lazeris PML 32-R
- 1 Akiniai, apsaugantys nuo lazerio spinduliuotės
- 1 Linijinio lazerio krepšys
- 4 Maitinimo elementai
- 1 Linijinio lazerio gamintojo sertifikatas
- 1 Lubų gnybtas
- 1 Magnetinis laikiklis
- 1 PML 32-R naudojimo instrukcija
- 1 PRA 50/51 taikiny
- 2 Žymekliai
- 1 PMA 77 sukamasis diskas
- 1 PMA 30 lazerio imtuvas
- 1 PMA 30 naudojimo instrukcija
- 1 Lazerio imtuvo krepšys
- 2 Maitinimo elementai
- 1 PMA 30 gamintojo sertifikatas

3 Techniniai duomenys

Gamintojas pasilieka teisę vykdyti techninius pakeitimus!

Veikimo diapazonas (skersmuo)	2...30 m (Nuo 6 iki 100 pėdų)
Lazerio plokštumos rodymo diapazonas (10 m/ 30 pėdų)	Tikslius: ± 0,8 mm (0,03 colio) Standartinis: ± 2 mm (0.08 colio)
Akustinio signalo daviklis	2 garso lygiai ir begarsio režimo funkcija
Skystųjų kristalų indikatorius	Abiejose pusėse
Priėmimo diapazono langelis	80 mm (2 3/4 colio)
Korpuso viršutinės briaunos centrinis indikatorius	50 mm (2 coliai)
Žymėjimo išdrožos (centre)	Abiejose pusėse
Imtuvo automatinio išsijungimo funkcija	Be aptikimo funkcijos : 30 min.
Matmenys	165 mm X 67 mm X 24 mm (6,5" X 2,6" X 0,9")
Svoris	Su baterija: 0,2 kg (0,4 lbs)
Maitinimas	AA tipo baterijomis: 2
Veikimo trukmė	Šarminės mangano baterijos, Temperatūra +20 °C (+68 °F): 50 h
Veikimo temperatūra	-20... +50 °C (Nuo -4 iki 122°F)
Laikymo temperatūra	-30... +60 °C (Nuo -22 iki 140°F)

It

Apsaugos klasė	IP 56
	Pagal IEC 529
Imtuvo sriegis	Metrinis: 5 X 10 mm (0,4 colio)

4 Saugos nurodymai

4.1 Pagrindinė informacija apie saugų darbą

Būtina griežtai laikytis ne tik darbo saugos taisyklių, pateiktų atskiruose šios instrukcijos skyriuose, bet ir toliau pateiktų nurodymų.

4.2 Bendrosios saugos priemonės

- Dirbdami neleiskite pašaliniam žmogui, ypač vaikams, būti prietaiso veikimo zonoje.
- Prieš naudojimą patikrinkite, ar prietaisas nėra sugedęs. Jei sugedęs, atiduokite jį remontuoti „Hilti“ techninės priežiūros centrui.
- Prietaisą remontuokite tik „Hilti“ techninės priežiūros centre.
- Neatjunkite jokių apsauginių įtaisų, nenuimkite skydelių su įspėjamaisiais ženklais ar kita svarbia informacija.
- Jei prietaisas nukrito arba kitaip buvo paveiktas mechaniškai, jį reikia patikrinti „Hilti“ techninės priežiūros centre.
- Jei naudojate adapterius, įsitikinkite, kad prietaisas yra gerai pritvirtintas.
- Siekdami išvengti neteisingų matavimų, saugokite lazerio priėmimo sritį imtuve nuo nesvarumų.
- Nors prietaisas yra pritaikytas naudoti statybų aikštelėse, juo, kaip ir kitais optiniais bei elektriniais prietaisais (žiūronais, akiniais, fotoaparatais), reikia naudotis atsargiai.
- Nors prietaisas yra apsaugotas nuo drėgmės, prieš dėdami į transportavimo konteinerį, jį gerai nusausinkite.
- Laikykite prietaisą kiek galima toliau nuo ausų, kad išvengtumėte klausos pakenkimo.

4.2.1 Elektrosauga



- Saugokite maitinimo elementus nuo vaikų.
- Neperkaitinkite maitinimo elementų ir nelaikykite jų arti ugnies. Maitinimo elementai gali sprogti arba iš jų gali išsiskirti toksiškos medžiagos.
- Neįkraukite maitinimo elementų.
- Neprilituokite maitinimo elementų prie prietaiso kontaktų.
- Neiškraukite maitinimo elementų juos trumpai sujungdami – jie gali įkaisti, ir ant Jūsų rankų gali iškilti nudegimo pūslės.
- Neardykite maitinimo elementų ir neapkraukite jų per didelę mechaninę apkrovą.

4.3 Tinkamas darbo vietos įrengimas

- Jei atlikdami derinimo darbus stovite ant kopėčių, venkite neįprastos kūno laikysenos. Visuo met dirbkite stovėdami ant stabiliaus pagrindo ir nepraraskite pusiausvyros.
- Matuojant pro stiklą ar kitus objektus, rezultatas gali būti netikslus.
- Prietaisą naudokite tik pagal paskirtį.

4.4 Elektromagnetinis suderinamumas

Nors prietaisas atitinka griežtus specialių direktyvų reikalavimus, „Hilti“ negali atimesti galimybes, kad dėl stipraus elektromagnetinio spinduliavimo prietaisui gali būti sukelti trukdžiai ir jis gali veikti netinkamai. Tokiais arba panašiais atvejais reikėtų atlikti kontrolinius matavimus. Taip pat „Hilti“ negali garantuoti, kad prietaisas neskleis trukdžių kitiems prietaisams (pvz., lėktuvų navigacijos įrenginiams).

5 Prieš pradėdami naudotis



5.1 Maitinimo elementų įdėjimas **!**

ATSARGIAI

Nenaudokite pažeistų maitinimo elementų.

-PAVOJINGA-

Į prietaisą nedėkite naujų maitinimo elementų kartu su senais. Viename prietaise tuo pat metu nenaudokite skirtingų gamintojų ir skirtingų tipų maitinimo elementų.

1. Išimkite maitinimo elementus iš pakuotės ir įdėkite juos į prietaisą (9).
NURODYMAS Prietaisą galima naudoti tik su „Hilti“ rekomenduotomis baterijomis.
2. Patikrinkite, ar maitinimo elementų poliškumas atitinka prietaisų apačioje pateiktas schemas.

6 Darbas

6.1 Prietaiso įjungimas ir išjungimas 1

Spustelėkite įjungimo/išjungimo mygtuką (1).

6.2 Darbas su imtuvu

PMA 30 imtuvą galima naudoti iki 30 m spindulio diapazone. Lazero spindulio buvimas identifikuojamas optiškai ir akustiškai.

6.2.1 Darbas su horizontaliuoju linijiniu lazeriu 1

1. Įjunkite PMA 30 imtuvą įjungimo/išjungimo mygtuku (1).
2. Imtuvą PMA 30 laikykite nukreiptą į lazerio spindulį taip, kad imtuvo langelis būtų statmenas linijos plokštumai. Rodomas optinis indikatorius ir pasigirsta akustinis signalas.

NURODYMAS Jei imtuvo langelis nėra statmenas linijos plokštumai, matavimas gali būti netikslus.

6.2.2 Darbas su vertikalia linija 1

1. Įsitikinkite, kad vertikali linija yra suprojektuota statmenai sienai (arba lazerio spindulio aptikimo paviršiumi).

NURODYMAS Jei vertikali linija nėra statmena sienai arba lazerio spindulio aptikimo paviršiumi, matavimai gali būti netikslūs.

2. Įjunkite PMA 30 imtuvą įjungimo/išjungimo mygtuku (1).
3. Imtuvą PMA 30 laikykite nukreiptą į lazerio spindulį taip, kad imtuvo langelis būtų statmenas linijos plokštumai. Rodomas optinis indikatorius ir pasigirsta akustinis signalas.

NURODYMAS Jei imtuvo langelis nėra statmenas linijos plokštumai, matavimas gali būti netikslus.

6.3 Nustatymai

6.3.1 Jautrumo nustatymas 2

Lazerio plokštumos indikatorius sričiai nustatyti pasirinkite pageidaujamą jautrumą.

NURODYMAS

Vienas iš brėžinyje parodytų simbolių rodomas indikatoriuje. Įjungus prietaisą nustatomas apytikslis jautrumas.

6.3.2 Garso nustatymas (papildoma funkcija) 1

Akustinio signalo garso nustatymo mygtuku nustatykite pageidaujamą garšą (2).

NURODYMAS

Įjungus prietaisą nustatomas normalus garšas.

Kaskart spaudžiant šį mygtuką, garso nustatymas perjungiamas į normalų / didelį garšą / arba garšas visiškai išjungiamas.

7 Techninė priežiūra ir remontas

7.1 Valymas ir nusausinimas

1. Nuo paviršiaus nuvalykite dulkes.
2. Neliaskite indikatorių arba imtuvo langelio rankomis.
3. Valykite tik švaria minkšta šluoste; jei reikia, galite ją sudrėkinti grynu spiritu ar nedideliu kiekiu vandens.
NURODYMAS Nenaudokite jokių kitų skysčių, nes jie gali pakenkti plastikinėms detalėms.
4. Atkreipkite dėmesį į aplinkos, kurioje laikote įrangą (ypač žiemą ir vasarą, jei įrangą laikote automobilio salone) ribines temperatūras reikšmes (nuo -30 iki +60 °C / nuo -22 iki +140 °F).

7.2 Laikymas

Išpakuokite prietaisą, jei jis sušlapo. Prietaisą, transportavimo dėžę ir priedus išdžiovinkite (ne aukštesnėje nei 40 °C / 104 °F temperatūroje) ir išvalykite. Įrangą vėl supakuokite tik tada, kai ji bus visiškai sausa, po to laikykite sausoje vietoje.

Nenaudoję prietaiso ilgesnį laiką ar po ilgesnio jo transportavimo, prieš naudodamiesi atlikite prietaiso kontrolinį matavimą.

Jei prietaiso nenaudosite ilgesnį laiką, išimkite maitinimo elementus/akumuliatorius. Iš nesandarių maitinimo elementų/akumuliatorių ištekėjęs skystis gali sugadinti prietaisą.

7.3 Transportavimas

Norėdami įrangą transportuoti arba išsiųsti, naudokite „Hilti“ lagaminą arba lygiavertę pakuotę.

-PAVOJINGA-

Prieš siųsdami prietaisą, visuomet išimkite maitinimo elementus / akumuliatorių.

7.4 Kalibravimas „Hilti“ centre

Rekomenduojame reguliariai tikrinti prietaisus „Hilti“ kalibravimo centre, kad jie atitiktų patikimumo reikalavimus ir teisės normas.

„Hilti“ kalibravimo centre galite apsilankyti bet kurio metu; tačiau prietaiso patikrą rekomenduojama atlikti bent kartą per metus.

„Hilti“ kalibravimo centre suteikiama garantija, kad prietaisas patikros dieną atitinka visus naudojimo instrukcijoje nurodytus techninius duomenis.

Taip pat šiame centre bus iš naujo suderinti naudoti matavimo prietaisai, jeigu jie neatitiks gamintojo nurodytų charakteristikų. Sureguliuavus ir patikrinus prietaisą, ant jo

užklijuojamas kalibravimo ženklelis. Be to, išduodamas kalibravimo sertifikatas, kuriame pažymėta, kad prietaisas atitinka gamintojo duomenis.

Kalibravimo sertifikato visuomet reikia įmonėms, sertifikuotoms pagal standartą ISO 900X.

Norėdami gauti daugiau informacijos, kreipkitės į bendrovę „Hilti“.

8 Utilizacija

-PAVOJINGA-

Įrangą utilizuojant netinkamai, gali kilti šie pavojai:

Degant plastikinėms detalėms susidaro nuodingos dujos, galinčios pakenkti žmonėms.

Pažeisti ar labai įkaitę maitinimo elementai gali sprogti ir apnuodyti, sudirginti, nudeginti odą arba užteršti aplinką.

Lengvabūdiškai ir neapgalvotai utilizuodami, sudarote sąlygas neįgaliojiems asmenims įrangą naudoti netinkamai. Todėl galite smarkiai susižaloti ir Jūs patys, ir kiti asmenys arba gali būti padaryta žala aplinkai.



„Hilti“ prietaisai pagaminti iš perdirbamų medžiagų. Prieš utilizuojant perdirbamas medžiagas, jas reikia teisingai išrūšiuoti. Daugelyje šalių „Hilti“ jau priima perdirbimui iš savo klientų nebereikalingus senus prietaisus. Apie tai galite pasiteirauti artimiausiame „Hilti“ klientų aptarnavimo skyriuje arba prietaiso pardavėjo.



Tik ES valstybėms

Neišmeskite elektroninių matavimo prietaisų į buitinius šiukšlynus!

Laikantis Europos direktyvos dėl naudotų elektros ir elektronikos prietaisų ir sprendimo dėl jos įtraukimo į nacionalinius teisės aktus, naudotus elektrinius įrankius būtina surinkti atskirai ir pateikti antriniam perdirbimui pagal aplinkosaugos reikalavimus.



Maitinimo elementus utilizuokite laikydamiesi Jūsų šalyje galiojančių teisės aktų

9 Gamintojo teikiama garantija

„Hilti“ garantuoja, kad pristatytas prietaisas neturi medžiagų arba gamybos defektų. Ši garantija taikoma, jei prietaisas naudojamas, prižiūrimas ir valomas vadovaujantis „Hilti“ naudojimo instrukcijos nurodymais ir užtikrinamas jo konstrukcijos techninis vieningumas, t.y. naudojamos tik originalios „Hilti“ ar panašios kokybės dalys, eksploatacinės medžiagos, priedai ir atsarginės dalys.

Ši garantija apima nemokamą remontą arba nemokamą sugedusių dalių keitimą visu prietaiso tarnavimo laikotarpiu. Natūraliai susidėvintiems dalims garantija netaikoma.

Kitos pretenzijos nepriimamos, jei jų priimti nereikalaujama pagal šalies įstatymus. „Hilti“ neatsako už tiesioginę arba netiesioginę materialinę ir dėl jos atsiradusią žalą, nuostolius arba išlaidas, atsiradusias dėl prietaiso naudojimo arba dėl negalėjimo jo panaudoti kokių nors kitu tikslu. Nėra jokių kitų prietaiso naudojimo ar jo tinkamumo kokiems nors tikslams atvejų, kurie nebūtų aprašyti čia.

Jei prietaisą reikia remontuoti arba pakeisti, nustatę dieną nedelsdami nusiųskite jį atsakingai „Hilti“ prekybos atstovybei.

Ši garantija apima visus „Hilti“ garantinius įsipareigojimus ir pakeičia iki šiol galiojusius ir galiojančius pareiškimus, raštiškus arba žodinius susitarimus dėl garantijos.

10 Federalinės ryšių komisijos (FCC) nurodymas (galioja JAV)

ATSARGIAI

Patikros metu buvo nustatyta, kad prietaisui galioja B klasės skaitmeniniams prietaisams nustatytos ribinės vertės, pateiktos JAV telekomunikacijų tarnybos (FCC) nurodymų 15 skyriuje. Prietaisai su tokiais ribinėmis vertėmis gali būti naudojami gyvenamuosiuose rajonuose, nes yra pakankamai saugūs trukdžius sukeliančio spinduliavimo požiūriu. Tokio tipo prietaisai sukelia ir naudoja aukštus dažnius bei gali skleisti aukšto dažnio bangas. Be to, prietaisą sumontavus ir nesilaikant naudojimo instrukcijos nurodymų, jis gali kelti trukdžių radijo ryšiui.

Tačiau negalima garantuoti, kad radijo trukdžių nebus ir deramai instaliavus prietaisą. Jei šis prietaisas sukelia

radijo ar televizoriaus trukdžius (tuo galima įsitikinti prietaisą išjungus ir vėl įjungus), juos galima bandyti pašalinti tokiais priemonėmis:

Imtuvo anteną nukreipkite ar perkelkite kitur;

Padidinkite atstumą tarp prietaiso ir imtuvo;

Pasikonsultuokite su pardavėju ar radiotechnikos specialistu.

NURODYMAS

Pakeitimai ir modifikacijos, kuriems „Hilti“ nedavė aiškaus atskiro leidimo, gali apriboti prietaiso funkcionalumą.

11 EB atitikties deklaracija (originali)

Pavadinimas:	Lazerio imtuvo nuotolinio valdymo pultas
Tipas:	PMA 30
Pagaminimo metai:	2006

Priimdami visą atsakomybę pareiškiame, kad šis gaminys atitinka šių direktyvų ir normų reikalavimus: 2006/95/EG, 2004/108/EB, 2011/65/EU.

Hilti Corporation, Feldkircherstrasse 100,
FL-9494 Schaan



Paolo Luccini
Head of BA Quality and Process Management
Business Area Electric Tools & Accessories
01/2012



Matthias Gillner
Executive Vice President
Business Area Electric Tools & Accessories
01/2012

Techninė dokumentacija prie:

Hilti Entwicklungsgesellschaft mbH
Zulassung Elektrowerkzeuge
Hiltistrasse 6
86916 Kaufering
Deutschland



Hilti Corporation

LI-9494 Schaan

Tel.: +423 / 234 21 11

Fax: +423 / 234 29 65

www.hilti.com

Hilti = registered trademark of Hilti Corp., Schaan

W 3276 | 0313 | 00-Pos. 1 | 1

Printed in Germany © 2013

Right of technical and programme changes reserved S. E. & O.

381767 / A4

