

HILTI

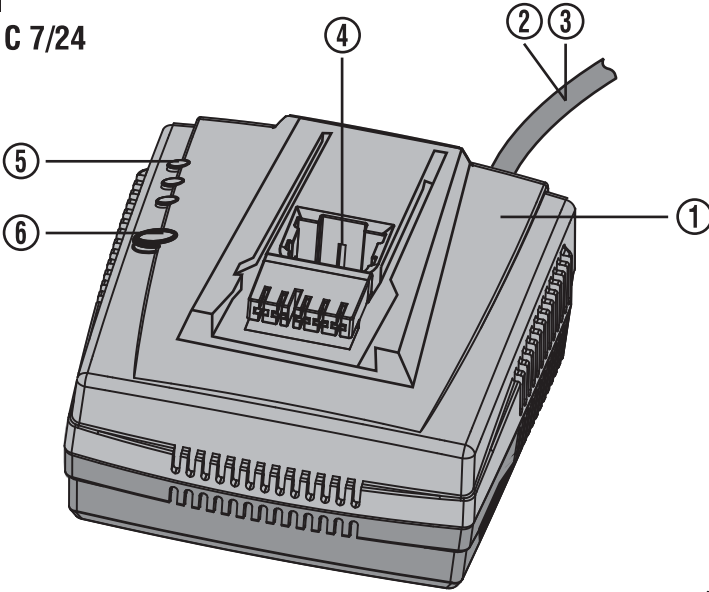
C 7/24, C 7/36-ACS

Bedienungsanleitung	de
Operating instructions	en
Mode d'emploi	fr
Istruzioni d'uso	it
Gebruiksaanwijzing	nl
Manual de instruções	pt
Manual de instrucciones	es
Brugsanvisning	da
Käyttöohje	fi
Bruksanvisning	no
Bruksanvisning	sv
Οδηγίες χρήσεως	el
Kasutusjuhend	et
Lietošanas pamācība	lv
Instrukcija	lt
دليل الاستعمال	ar
Пайдалану бойынша басшылық	kk

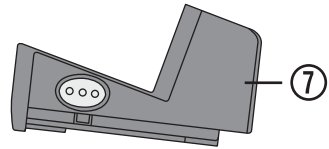


1

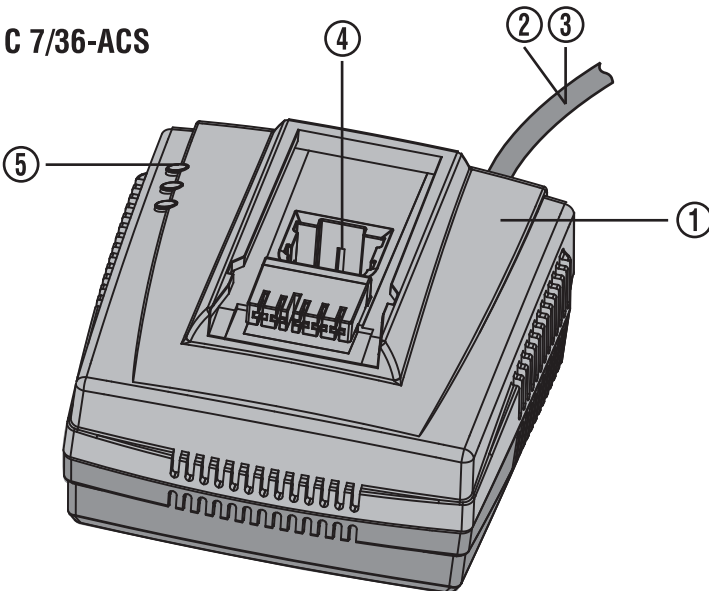
C 7/24

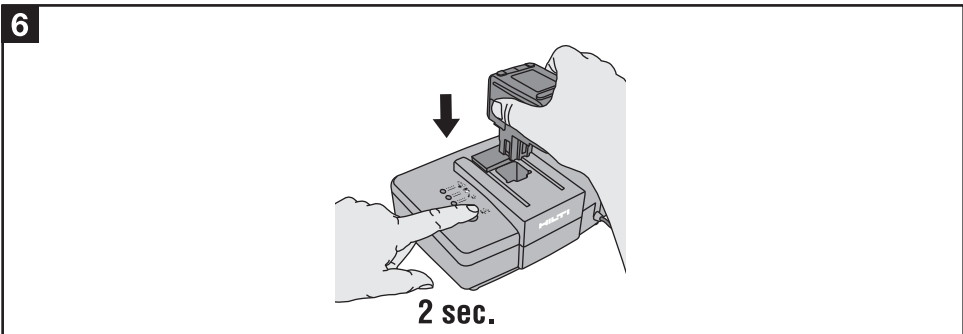
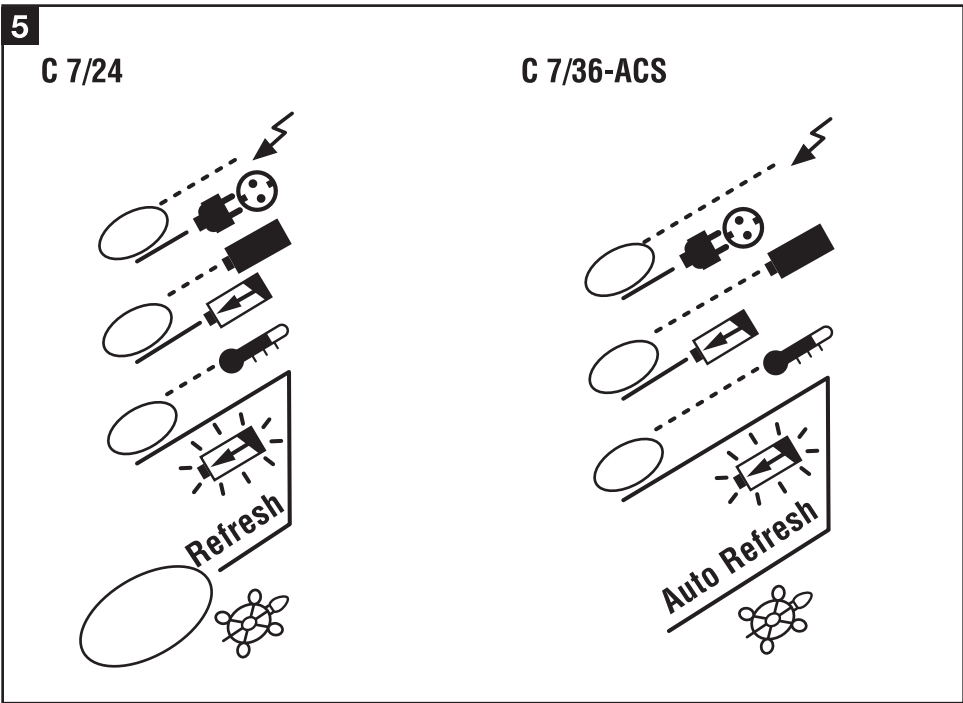
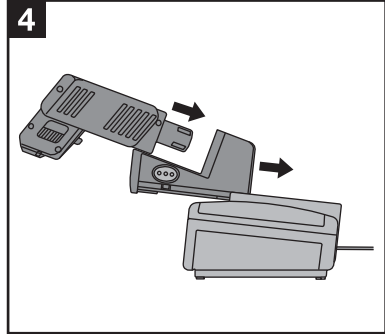
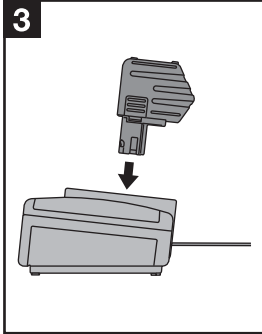
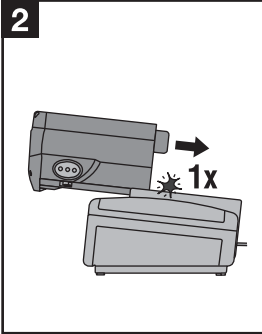


CA 7/36



C 7/36-ACS





ORIGINALI NAUDOJIMO INSTRUKCIJA

C 7/24 ir C 7/36-ACS įkroviklis

Prieš pradėdant naudoti įrankių pirmą kartą, labai svarbu perskaityti jo eksploatacijos instrukciją.

Šią instrukciją visuomet laikykite kartu su įrankiu.

Perduodami įrankį kitiems asmenims, būtinai pridėkite ir šią instrukciją.

Valdymo elementai ir prietaiso konstrukcinės dalys **1**

- 1 Įkroviklis C 7/24 ir C 7/36-ACS
- 2 Kabelis
- 3 Kištukas
- 4 Akumuliatoriaus baterijos lizdas
- 5 Šviesos diodai
- 6 Atnaujinimo funkcijos jungiklis "Refresh Taste" (tik C 7/24)
- 7 Adapteris CA 7/36, skirtas BP 12, BP 40, BP 72 ir RB 10*

* komplektą sudaro tik įkroviklis.
Akumuliatorių paketas ir adapteris yra papildomi priedai.

Turinys	Puslapis
1. Bendroji informacija	113
2. Aprašymas	114
3. Priedai	114
4. Techniniai duomenys	114
5. Saugumo taisyklės	115
6. Prieš pradėdant naudotis	116
7. Darbas	116
8. Techninė priežiūra ir remontas	117
9. Utilizacija	118
10. Gamintojo teikiama garantija	118
11. ES atitikties deklaracija (originali)	119

1. Bendroji informacija

1.1 Įspėjimai ir jų reikšmė

-ATSARGIAI-

Šis žodis naudojamas norint atkreipti dėmesį į pavojingą situaciją, kuri gali tapti lengvo žmogaus sužalojimo, įrenginio gedimo ar kito turto sugadinimo priežastimi.

-PATARIMAS-

Patarimai, kaip naudoti prietaisą, ir kita naudinga informacija.

1.2 Piktogramos

Įspėjamieji ženklai



Bendro pobūdžio įspėjimas



Įspėjimas: pavojinga elektros įtampa



Įspėjimas: šarminės medžiagos

Ženkli, raginantys atkreipti dėmesį



Įspėjimo ženklas (Alert sign) kartu su CE ženklu. Būtinai visuose radijo aparatuose, kuriems Europoje taikomi ypatingi nurodymai ar apribojimai.

Simboliai



Prieš naudodamiesi prietaisu perskaitykite instrukciją



Baterijų negalima išmesti kartu su šiukšlėmis.



Grąžinkite atliekas perdirbimui

1 Iliustracijos pateiktos viršelio atlenkiamuose lapuose. Skaidydami instrukciją tuos lapus atverskite. Šioje eksploataavimo instrukcijoje sąvoka "prietaisas" visada žymi įkroviklį C 7/24 arba C 7/36-ACS.

Identifikaciniai prietaiso duomenys

Prietaiso tipas ir serijos numeris yra nurodyti gaminio tipo lentelėje. Užsirašykite šiuos duomenis savo instrukcijoje ir visuomet juos nurodykite kreipdamiesi į mūsų atstovybę ar klientų aptarnavimo skyrių.

Tipas:

Serijos Nr.:

It

2. Aprašymas

Šis prietaisas skirtas "Hilti" akumuliatorių baterijoms su 7,2–36 V nominalia įtampa (C 7/36-ACS) ir 7,2–24 V nominalia įtampa (C 7/24) įkrauti.

Komplektas:

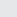
- standartinis įkroviklis C 7/24 arba
- "Top" įkroviklis C 7/36-ACS
- eksploatacijos instrukcija

Įtampa	Tipas	Akumuliatoriaus baterija	Įkrovimo trukmė su C7/24	Įkrovimo trukmė su C7/36-ACS	Pavyzdžiai, prietaisams
9,6 V	SFB 105	NiMH baterija	45 min.	30 min.	SF 100-A, SB 10, HIT-BD 2000
9,6 V	SBP 10	NiCd baterija	30 min.	20 min.	SF 100-A, SB 10, HIT-BD 2000
9,6 V	RB 10	NiCd baterija	20 min.	15 min.	FS 10 Ferrosan (su adapteriu)
12 V	SFB 125	NiMH baterija	45 min.	30 min.	SF 120-A, SB 12
12 V	SBP 12	NiCd baterija	30 min.	20 min.	SF 120-A, SB 12
12 V	SFB 121	NiCd baterija	30 min.	20 min.	SF 121-A
12 V	SFB 126	NiMH baterija	45 min.	30 min.	SF 121-A
12 V	BP 12	NiCd baterija	20 min.	15 min.	TCI 12 (su adapteriu)
15,6 V	SFB 150	NiCd baterija	30 min.	20 min.	SF 150-A
15,6 V	SFB 155	NiMH baterija	45 min.	45 min.	SF 150-A
18 V	SFB 180	NiCd baterija	34 min.	20 min.	SF 4000-A, SF 180-A
18 V	SFB 185	NiMH baterija	51 min.	45 min.	SF 4000-A, SF 180-A
24 V	B24/2.0	NiCd baterija	48 min.	20 min.	UH 240-A, TE 2-A, WSR 650-A
24 V	B24/2.4	NiCd baterija	48 min.	24 min.	UH 240-A, TE 2-A, WSR 650 A
24 V	B24/3.0	NiMH baterija	72 min.	30 min.	UH 240-A, TE 2-A, WSR 650-A
24 V	BP 40, BP 72	NiCd baterija	41–72 min.	20–36 min.	TE 5-A (su adapteriu)
36 V	BP 6-86	NiCd baterija	–	34 min.	TE 6-A (tik C 7/36-ACS!)
36 V	B 36/2.4	NiCd baterija	–	34 min.	TE 6-A (tik C 7/36-ACS!)

3. Priedai

Adapteris CA 7/36, skirtas BP 12, BP 40, BP 72 ir RB 10

4. Techniniai duomenys

Prietaisas	C 7/24	C 7/36-ACS
Atnaujinimo funkcija	Rankinė atnaujinimo funkcija ("Refresh" mygtukas)*	Automatinė atnaujinimo funkcija ("Refresh" funkcija)*
Aušinimas	Konvekcinis aušinimas	Aktyvus aušinimas
Tinklo įtampa	100–127 V ir 220–240 V	100–127 V ir 220–240 V
Tinklo dažnis	50/60 Hz	50/60 Hz
Akumuliatoriaus baterija	NiCd, NiMH	NiCd, NiMH
Išėjimo įtampa	7,2–24 V	7,2–36 V
Išėjimo galia	90 W	200 W
Įkrovos trukmė	žr. akumuliatoriaus baterijų lentelę § 2 skyriuje	
Svoris	apie 1,0 kg	apie 1,0 kg
Įkroviklio kabelio ilgis	apie 2 m	apie 2 m
Matmenys (L × B × H)	170 × 165 × 88 mm	170 × 165 × 88 mm
Valdymas	Elektroninė įkrovos kontrolė (mikrovaldiklis)	
Apsaugos klasė	II elektrosaugos klasė (dviguba izoliacija) 	

Paliekama teisė atlikti techninius pakeitimus! *: išsamesnės informacijos ieškokite § 7.3 skyriuje

5. Saugumo taisyklės

5.1 Pagrindinė informacija apie saugų darbą

Būtina griežtai laikytis ne tik darbo saugos taisyklių, pateiktų atskiruose šios instrukcijos skyriuose, bet ir toliau pateiktų nurodymų.

Perskaitykite visus nurodymus! Jei jų nesilaikysite, gali ištikti elektros smūgis, kilti gaisras ir/arba galite sunaikinti susižaloti.

5.2 Naudojimas pagal paskirtį



- Šis prietaisas skirtas "Hilti" akumuliatorių baterijoms su 7,2–36 V nominalia įtampa (C 7/36-ACS) ir 7,2–24 V nominalia įtampa (C 7/24) įkrauti.
- Įkraukite tik tas "Hilti" akumuliatorių baterijas, kurios nurodytos eksploatacijos instrukcijoje.
- Prietaiso negalima naudoti vietose, kur jis gali sprogti.
- Draudžiama prietaisą keisti ar perdaryti.
- Neatjunkite jokių apsauginių įtaisų, nenuimkite skydelių su įspėjimo ženklais ar kita svarbia informacija.
- Jei prietaiso kištuko kontaktai sulenkti ar pažeisti, prietaiso negalima naudoti (kišdami į kištukinį lizdą jokiū būdu nenaudokite jėgos).
- Laikykitės prietaiso techninės priežiūros ir remonto instrukcijų.
- Neteisingai arba ne pagal paskirtį naudojamas prietaisas gali būti pavojingas.
- C 7/36-ACS radiotechnikos įrenginiai pritaikyti naudojimui visame pasaulyje, ypač visose ES ir EFTA valstybėse.

5.3 Tinkamas darbo vietos įrengimas



- Užtikrinkite, kad darbo vieta būtų gerai apšviesta.
- Sutvarkykite darbo vietą. Pašalinkite visus daiktus, į kuriuos galėtumėte susižeisti. Dėl netvarkos darbo vietoje gali kilti nelaimingi atsitikimai.
- Neleiskite vaikų prie prietaiso. Neleiskite kitiems asmenims liesti prietaiso arba ilginimo kabelio.

5.4 Bendrosios saugumo taisyklės



- Naudokite tinkamą prietaisą. Nenaudokite prietaiso kitiems tikslams, nei nurodyta šioje instrukcijoje, ir stenkitės, kad jo techninė būklė būtų nepriekaištinga.
- Atsižvelkite į aplinkos sąlygas. Nepalikite prietaiso lietuje, nenaudokite jo drėgnoje, šlapioje aplinkoje arba vietose, kur jis gali užsiliepsnoti ar sprogti.
- Nenaudojamus prietaisus laikykite saugioje vietoje, t.y. sausoje užrakinamoje vietoje, kur jo negalėtų pasiekti vaikai.

- Šis prietaisas nėra skirtas dirbti asmenims (įskaitant vaikus) su ribotomis psichinėmis, sensorinėmis ar protinėmis galimybėmis arba neturintiems patyrimo ir/arba žinių, nebent juos prižiūrėtų už jų saugumą atsakingas asmuo arba jie būtų gavę iš jo nurodymus, kaip šiuo prietaisu naudotis.

- Vaikams reikia paaiškinti, kad jiems negalima žaisti su šiuo prietaisu.

5.4.1 Saugumas dirbant su elektros įranga



- Saugokitės elektros smūgio. Stenkitės neprišliesti prie žemintųjų detalių, pavyzdžiui, vamzdžių, radiatorių, viryklių, šaldytuvų.
- Nuolat tikrinkite prietaiso maitinimo laidus. Jei jie pažeisti, juos turėtų pakeisti kvalifikuotas specialistas. Nuolat tikrinkite ilginimo laidus ir pakeiskite juos, jei jie pažeisti.
- Nedirbkite prietaisu, jeigu matote, kad jis yra apgadintas, jei nėra galutinai sukomplektuotas ar jei netinkamai veikia jo valdymo įtaisai.
- Neuždenkite prietaiso ir jo ventilacijos angos.
- Nesilieskite prie maitinimo kabelio, jeigu darbo metu jis buvo apgadintas. Išjunkite maitinimo kabelį iš elektros tinklo.
- Jeigu reikia, atiduokite prietaisą remontuoti kvalifikuotam elektrikui ("Hilti" techninės priežiūros skyriui), o siekdami išvengti nelaimingų atsitikimų, naudokite tik originalias "Hilti" atsargines detales.
- Nenaudokite ilginimo laido tikslams, kuriems jis nėra skirtas. Jokiū būdu neneškite prietaiso laikydami už maitinimo laido. Norėdami išjungti prietaisą iš kištukinio lizdo, traukite kištuką, o ne maitinimo laidą.
- Saugokite, kad maitinimo kabelis nebūtų paliktas prie šilumos šaltinių, kad ant jo nepatektų alyvos ir jis nesiliestų prie aštrių daiktų.
- Dirbdami lauke, naudokite tik tuos ilgintuvus, kurie yra aprobuti ir atitinkamai paženklinėti.
- Stenkitės nenaudoti ilginimo kabelio su keliais kištukiniais lizdais, prie kurių prijungti keli prietaisai.
- Niekuomet nedirbkite su prietaisu, jeigu jis yra sudrėkęs ar purvinas. Dėl prietaiso paviršiaus prilipusių dulkių ar drėgmės prietaisą nesaugu laikyti, o esant nepalankioms sąlygoms, galima gauti elektros smūgį.
- Prieš įdėdami akumuliatorių baterijas į atitinkamą įkroviklį, įsitikinkite, ar akumuliatorių baterijų paviršius yra švarus ir sausas.
- Stenkitės išvengti baterijos trumpojo jungimo. Įvykus trumpajam jungimui gali kilti gaisras.
- Stenkitės neliesiti baterijos kontakto.
- Naudokite tik šioje eksploatacijos instrukcijoje nurodytas akumuliatorių baterijas.
- Pasibaigus baterijų galiojimo laikui, jas reikia saugiai utilizuoti nekenkiant aplinkai.

- **Nenaudojamų baterijų arba įkroviklių nelaikykite prie sąvaržėlių, monetų, raktų, vinių, varžtų arba kitų metalinių daiktų, dėl kurių gali šuntuotis baterijos arba įkroviklio kontaktai.** Dėl baterijos arba įkroviklio kontaktų trumpojo sujungimo galite apsiginti arba gali kilti gaisras.

5.4.2 Skysčiai



Iš sugadintų baterijų gali ištekėti šarminis skystis. Venkite sąlyčio su šiuo skysčiu.

Jei toks skystis pateko ant odos, plaukite pažeistą vietą muilu ir dideliu vandens kiekiu. Jeigu skystis pateko į akis, nedelsdami gerai išplaukite jas vandeniu ir kreipkitės į gydytoją.

5.5 Reikalavimas naudotojui

- Prietaisas skirtas profesionalams.
- Prietaisu gali naudotis, jį techniškai prižiūrėti ir remontuoti tik įgalioti kvalifikuoti darbuotojai. Šie darbuotojai turi būti atskirai supažindinti su galimais pavojais.
- Būkite atidūs.

6. Prieš pradėdami naudotis



- Tinklo įtampa turi atitikti gamintojo lentelėje nurodytus duomenis.

6.1 Naudokite prietaisą tik tinkamoje vietoje.

- Įkroviklis turi būti eksploatuojamas sausoje, švarioje ir vėsioje vietoje, bet ne ten, kur yra šalčio.
- Įkraunant prietaisą turi išskirti šilumą, todėl neuždenkite ventiliacijos angų.
- Išimkite įkroviklį iš krepšio.
- Neeksploatuokite įkroviklio uždarytoje pakuotėje.

6.2 Prietaiso įjungimas

- Įkiškite kištuką į kištukinį lizdą.

-PATARIMAS-

Prietaiso trumpo automatinio patikrinimo metu dega visi 3 indikatoriai, po to turi likti tik žalia lemputė. Jei automatinio patikrinimo rezultatai neigiami, žalia lemputė blyksi. Jei prietaiso automatinio patikrinimo rezultatai neigiami net dar kartą jį įjungus į elektros tinklą, nugabenkite prietaisą į "Hilti" techninės priežiūros skyrių.

It

7. Darbas

7.1 Baterijos įdėjimas 2 3 4

Priklausomai nuo "Hilti" akumuliatoriaus baterijos tipo, įkiškite arba įstumkite bateriją į atitinkamą lizdą. BP 40, BP 72, RB 10 ir BP 12 naudokite "Hilti" adapterį CA 7/36 (komplekte jo nėra). Patikrinkite, ar baterijos ir adapterio dydis/kodai sutampa su lizdu. Baterijai užsifiksavus prietaise, automatiškai pradeda krauti!

-PATARIMAS-

Baterija nebus sugadinta, jei ilgai bus palikta įkroviklyje (kai šis yra įjungtas į kintamosios srovės tinklą ir veikia).

-ATSARGIAI-

Prietaisas skirtas nurodyto tipo "Hilti" akumuliatorių baterijoms. Juo negalima krauti kito tipo baterijų, nes gali būti sužaloti žmonės ir sugadintos baterijos.

Iš sugadintų akumuliatorių baterijų gali ištekėti šarminis skystis. Nelieskite šio skysčio.

7.2 Indikatoriai 5

Žalia lemputė	Nuolat dega	Įkroviklis yra įjungtas į elektros tinklą ir paruoštas darbui.
	Mirksi	Automatinio patikrinimo metu aptiktas įkroviklio arba baterijų gedimas.
Raudona lemputė	Nuolat dega	Baterija kraunama.
	Mirksi	Baterija įkrauta.

Geltona lemputė	Nuolat dega	Vykdoma atnaujinimo funkcija. (žr. B 7.3 skyrių)
	Mirksi	Baterija yra per šalta (< 0 °C) arba per karšta (> 60 °C), todėl ji nekraunama. Kai tik baterija pasiekia reikiamą temperatūrą, įkroviklis automatiškai pradeda įkrauti arba vykdo atnaujinančios įkrovos funkciją.

7.3 Atnaujinimo funkcija ("Refresh" režimas)

Atskiri baterijų elementai išsikrauna patys. Jei baterijos senesnės, gali atsitikti, kad kai kurie elementai išsikrauna greičiau už kitus. Įprasti įkrovikliai išsijungia tuomet, kai įkraunami pirmieji elementai, todėl mažiau įkrauti elementai neįkraunami iki galo. Šį reiškinį galima pastebėti iš sumažėjusio baterijų talpumo. Šį reiškinį galima panaikinti atnaujinančia įkrova.

7.3.1 C 7/24 6

Norėdami įjungti atnaujinimo funkciją, įdėdami bateriją palaikykite nuspaužę "Refresh" mygtuką, kol užsidegs geltona lemputė (nemirksės, o nuolat degs). Geltona lemputė degs tol, kol vyks atnaujinanti įkrova.

Atnaujinančią įkrovą reikia reguliariai atlikti po apytiksiai 30–50 įkrovų, tačiau jos negalima atlikti dažniau nei 1 kartą per mėnesį, nes baterijos nusilps. Atnaujinimo funkcija yra tarsi baterijos treniruotė. Jei persistengsime treniruodamiesi, pakenksime kūniui – tas pats principas taikomas ir baterijoms.

7.3.2 C 7/36-ACS

Aukščiau aprašyta funkcija šiuo atveju yra visiškai automatizuota! Atnaujinanti įkrova, priklausomai nuo baterijos tipo, automatiškai įjungiamą tinkamu metu! Pirmą kartą įkraunant naują bateriją, ši atnaujinanti įkrova įjungiamą iš karto, kad būtų optimaliai suformuoti elementai. Jei atnaujinanti įkrova pertraukiama, prietaisas ją iš naujo įjungia kraunant bateriją kitą kartą.

-PATARIMAS-

Ši reguliariai atliekama atnaujinanti įkrova garantuoja, kad baterija veiks geriausiai ir tarnaus ilgiausiai. Priklausomai nuo baterijos būklės įprasta įkrovimo trukmė gali pailgėti.

7.4 Akumulatoriaus baterijos

Naujas baterijas prieš naudojimą reikia arba 12–24 val. krauti įprastu būdu (neatnaujinant), arba krauti atnaujinant, kad elementai galėtų optimaliai susiformuoti. Jokiu būdu nenaudokite baterijos iki tol, kol ji iki galo išsikraus. Įkraukite bateriją vos tik pastebėję, kad ji pradeda išsikrauti. Jei baterijai leidžiama visiškai išsikrauti, elementus, kurie išsikrauna pirmieji, gali pažeisti iš kitų elementų tebetekanti srovė.

-PATARIMAS-

- **Esant žemai temperatūrai**, baterijos darbiniai parametrai pablogėja. Baterijos turi būti laikomos kambario temperatūroje ir išimtos iš prietaiso.
- **Esant aukštai temperatūrai**, baterijos gali sugesti. Todėl jokiu būdu nelaikykite ir nekraukite baterijų saulės atokaitoje, ant radiatorių ar už stiklo.

8. Techninė priežiūra ir remontas

Ištraukite kištuką iš rozetės.

8.1 Prietaiso priežiūra

ATSARGIAI

Ant rankenos neturi būti likę tepalo ar alyvos likučių. Nenaudokite priemonių, kurių sudėtyje yra silikono.

Išorinis prietaiso korpusas yra pagamintas iš smūgiams atsparaus plastiko.

Ventiliacijos angos turi būti visą laiką atidengtos ir švarios! Rūpestingai valykite šias angas sausu šepečiu. Saugokite, kad į prietaiso vidų nepakliūtų pašalinių daiktų. Išorinį prietaiso paviršių valykite šiek tiek sudrėkinta medžiagos skiaute. Nevalykite prietaiso naudodami purkštuvą, valymo aukšto slėgio garais įrangą, neplaukite tekančiu vandeniu! Tai gali turėti neigiamos įtakos prietaiso elektrinei sistemai, todėl gali būti nesaugu dirbti.

8.2 Techninė priežiūra

ĮSPĖJIMAS

Elektrinius dalių remonto ir maitinimo kabelio keitimo darbus turi teisę atlikti tik kvalifikuotas elektrikas.

Reguliariai tikrinkite visas išorines įkroviklio dalis, ar jos nepažeistos. Taip pat patikrinkite, ar gerai veikia visi valdymo įtaisai. Nenaudokite prietaiso, jeigu jo detalės yra apgadintos arba neveikia jo valdymo įtaisai. Jeigu reikia, nuneškite prietaisą remontuoti į "Hilti" techninės priežiūros centrą.

8.3 Baterijų priežiūra

- Užtikrinkite, kad elektros kontaktų paviršius nebūtų apdulkęjęs ar tepaluotas. Jeigu reikia, kontaktus nuvalykite švaria šluoste.
- Jeigu ilgai naudotos baterijos talpumas nukrenta žemiau priimtino lygio, rekomenduojame atlikti baterijos diagnozę "Hilti" priežiūros centre.

9. Utilizacija

-ATSARGIAI-

Nesilaikant prietaiso utilizavimo taisyklių, galima sukelti žemiau išvardytą žalą:

- Užsidegus plastmasinėms prietaiso dalims, išsiskirianuodingos dujos, galinčios pakenkti žmonių sveikatai.
- Iš pažeistų ar smarkiai įkaitusių baterijų gali ištekėti elektrolitinis skystis ir nudeginti žmones ar užteršti aplinką.
- Bet kur išmetę jums nebereikalingą prietaisą ir jo reikmenis, suteiksite galimybę pašaliniais asmenimis juos nelegaliai panaudoti. Todėl galite smarkiai susižaloti tiek jūs pats, tiek kiti asmenys arba gali būti padaryta žala aplinkai.



"Hilti" prietaisai pagaminti iš perdirbamų medžiagų. Prieš utilizuojant perdirbamas medžiagas, jas reikia teisingai išrūšiuoti. Daugelyje šalių "Hilti" jau priima perdirbimui iš savo klientų nebereikalingus senus prietaisus. Apie tai galite pasiteirauti artimiausiam "Hilti" klientų aptarnavimo skyriuje arba prietaiso pardavėjo.



Baterijas utilizuokite laikydamiesi savo šalyje galiojančių reikalavimų arba grąžinkite baterijas, kurių galiojimo laikas pasibaigęs, "Hilti" centrui.



Tiktai ES valstybėms

Neišmeskite elektros įrengimų į buitinius šiukšlynus!

Pagal ES Direktyvą dėl naudotų įrengimų, elektros įrengimų ir jų įtraukimo į valstybinius įstatymus naudotus įrengimus būtina suringti atskirai ir nugabenti antrinių žaliavų perdirbimui aplinkai nekenksmingu būdu.

It

10. Gamintojo teikiama garantija

"Hilti" garantuoja, kad pristatytas prietaisas neturi medžiagos arba gamybos trūkumų. Ši garantija taikoma, jei prietaisas naudojamas, prižiūrimas ir valomas vadovaujantis "Hilti" naudojimo instrukcijos nurodymais ir užtikrinamas jo konstrukcijos techninis vieningumas, t.y. naudojamos tik originalios "Hilti" dalys, eksploatacinės medžiagos, priedai ir atsarginės dalys.

Ši garantija apima nemokamą remontą arba nemokamą sugedusių dalių keitimą visu prietaiso tarnavimo laikotarpiu. Natūraliai susidėvinčioms dalims garantija netaikoma.

Kitos pretenzijos nepriimamos, jei jų priimti nereikalaujama pagal šalies įstatymus. "Hilti" neatsako

už tiesioginę arba netiesioginę materialinę ir dėl jos atsiradusią žalą, nuostolius arba išlaidas, atsiradusias naudojant prietaisą, arba dėl negalėjimo panaudoti prietaiso pagal paskirtį. Nepriimamos numanomos garantijos dėl prietaiso naudojimo pagal tam tikrą paskirtį.

Jei prietaisą reikia remontuoti arba pakeisti, nustatę gedimą nedelsdami nusiųskite jį atsakingai "Hilti" prekybos atstovybei.

Ši garantija apima visus "Hilti" garantinius įsipareigojimus ir pakeičia iki šiol galiojusius ir galiojančius pareiškimus, raštiškus arba žodinius susitarimus dėl garantijos.

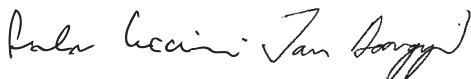
11. ES atitikties deklaracija (originali)

Pavadinimas:	Įkroviklis
Tipas:	C 7/24 arba C 7/36-ACS
Gamybos metai:	2003

Prisiimdami visą atsakomybę pareiškiame, kad šis prietaisas atitinka šių direktyvų ir normų reikalavimus: 2006/95/EB, 2004/108/EB, EN 60335-1, EN 60335-2-29, EN ISO 12100, 2011/65/EU.

Be to, C 7/36-ACS atitinka direktyvų 1999/5/EG, EN 300330, EN 301489 reikalavimus.

**Hilti Corporation, Feldkircherstrasse 100,
FL-9494 Schaan**



Paolo Luccini
Head of BA
Quality & Process Management
BA Electric Tools & Accessories
01/2012

Jan Doongaji
Executive Vice President
BU Power Tools & Accessories

01/2012

Techninė dokumentacija prie:
Hilti Entwicklungsgesellschaft mbH
Zulassung Elektrowerkzeuge
Hiltistrasse 6
86916 Kaufering
Deutschland

It



Hilti Corporation

LI-9494 Schaan

Tel.: +423/234 21 11

Fax: +423/234 29 65

www.hilti.com

Hilti = registered trademark of Hilti Corp., Schaan

W 2816 | 0113 | 10-Pos. 1 | 1

Printed in Liechtenstein © 2013

Right of technical and programme changes reserved S. E. & O.

378437 / A4

