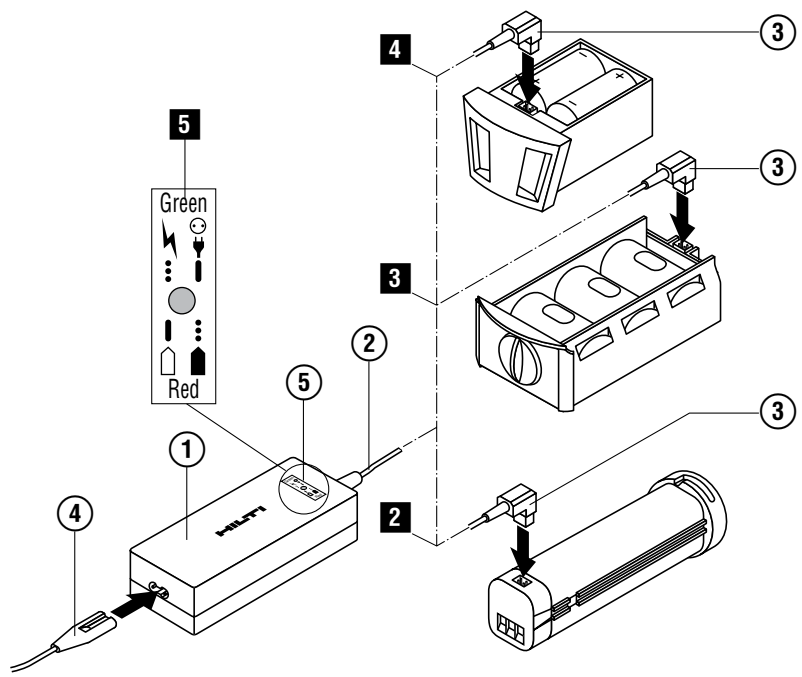


Bedienungsanleitung	de
Operating instructions	en
Mode d'emploi	fr
Istruzioni d'uso	it
Manual de instrucciones	es
Manual de instruções	pt
Gebruiksaanwijzing	nl
Brugsanvisning	da
Bruksanvisning	sv
Bruksanvisning	no
Käyttöohje	fi
Οδηγίες χρήσεως	el
Használati utasítás	hu
Instrukcja obsługi	pl
Инструкция по эксплуатации	ru
Návod k obsluze	cs
Návod na obsluhu	sk
Upute za uporabu	hr
Navodila za uporabo	sl
Ръководство за обслужване	bg
Instrucțiuni de utilizare	ro
Kullanma Talimatı	tr
دليل الاستعمال	ar
Lietošanas pamācība	lv
Instrukcija	lt
Kasutusjuhend	et
取扱説明書	ja
사용설명서	ko
操作說明書	zh
操作说明书	cn





ALKUPERÄISET OHJEET

Laturi PUA 80

Lue ehdottomasti tämä käyttöohje ennen laitteen käyttämistä.

Säilytä käyttöohje aina laitteen mukana.

Varmista, että käyttöohje on laitteen mukana, kun luovutat laitteen toiselle henkilölle.

Sisällysluettelo	Sivu
1 Yleisiä ohjeita	61
2 Kuvaus	62
3 Tekniset tiedot	62
4 Turvallisuusohjeet	63
5 Käyttöönotto	64
6 Käyttö	64
7 Huolto ja kunnossapito	65
8 Hävittäminen	65
9 Laitteiden valmistajan myöntämä takuu	66
10 EU-vaatimustenmukaisuusvakuutus (originaali)	66

1 Numerot viittaavat kuviin. Kuvat löydät käyttöohjeen alusta.

Tämän käyttöohjeen tekstissä sana "laite" tarkoittaa aina laturia PUA 80.

Laitteen osat, käyttö- ja näyttöelementit 1

- 1 Laturi PUA 80
- 2 Latausjohto
- 3 Pistoke
- 4 Verkkojohto
- 5 Merkkivalot

1 Yleisiä ohjeita

1.1 Varoitustekstit ja niiden merkitys

VAKAVA VAARA

Varoittaa vaaratilanteesta, josta voi seurauksena olla vakava loukkaantuminen tai jopa kuolema.

VAARA

Varoittaa vaaratilanteesta, josta voi seurauksena olla vakava loukkaantuminen tai kuolema.

VAROITUS

Varoittaa vaaratilanteesta, josta voi seurauksena olla loukkaantuminen, vaurioituminen tai aineellinen vahinko.

HUOMAUTUS

Antaa toimintaohjeita tai muuta hyödyllistä tietoa.

1.2 Symboleiden ja muiden huomautusten merkitys

Varoitussymbolit



Yleinen varoitus



Vaara: vaarallisen korkean sähköjännitteen



Vaara: syövyttäviä aineita



Vaara: räjähdysriskiä sisältävien aineiden

Symbolit



Lue käyttöohje ennen käyttämistä



Akkuja ei saa hävittää tavallisen sekajätteen mukana.



Jätteet toimitettava kierrätykseen

Laitteen tunnistetietojen sijainti

Tyypimerkinnän ja sarjanumeron löydät laitteen tyyppikilvestä. Merkitse nämä tiedot myös laitteesi käyttöohjeeseen ja ilmoita nämä tiedot aina kun otat yhteyttä Hilti-myyntiedustajaan tai Hilti-asiakaspalveluun.

Tyyppi:

Sarjanumero:

2 Kuvaus

2.1 Määräystenmukainen käyttö

Laitte on tarkoitettu Hiili-akkujen PSA 80, PRA 82 ja PRA 801 lataamiseen kuivassa sisätilassa.

Laitte on tarkoitettu ainoastaan tässä käyttöohjeessa mainittujen akkujen lataamiseen. Sillä ei saa ladata muita akkuja.

Älä käytä laitetta paikoissa, joissa on tulipalo- tai räjähdysvaara.

Noudata käyttöohjeessa annettuja käyttöä, huoltoa ja kunnossapitoa koskevia ohjeita.

Laitte on tarkoitettu ammattikäyttöön. Laitetta saa käyttää, huoltaa tai korjata vain valtuutettu, koulutettu henkilö. Käyttäjän pitää olla hyvin perillä laitteen käyttöön liittyvistä vaaroista. Laitte ja sen varusteet saattavat aiheuttaa vaaratilanteita, jos kokemattomat henkilöt käyttävät laitetta ohjeiden vastaisesti tai muutoin asiattomasti.

Laitteeseen ei saa tehdä minkäänlaisia muutoksia.

2.2 Toimituksen sisältö

- 1 Laturi PUA 80
- 1 Verkkojohto
- 1 Käyttöohje

3 Tekniset tiedot

Oikeudet teknisiin muutoksiin pidätetään!

Laitte PUA 80

Verkköjännite	100...240 V
Verkkovirran taajuus	50...60 Hz
Paino	0,36 kg (0.8 lb)
Laturin johdon pituus	1,5 m (5 ft)
Mitat (PxLxK)	120 mm (4.7 in) x 58 mm (2.3 in) x 30 mm (1.2 in)
Ohjaus	Latauksen elektroninen valvonta ja mikroprosessoriohjaus
Suojausluokka	Sähkölaitesuojausluokka II (kaksinkertainen eristys)
Käyttölämpötila	+0...+40 °C (+32°F - +104°F)
Varastointilämpötila	-30...+60 °C (-22°F - +140°F)

Akkujen tekniset lataustiedot	PRA 801	PSA 80	PRA 82
Lähtöjännite max.	5,6 V	14 V	3,8 V
Lähtövirta max.	4,4 A	1,7 A	4,4 A
Latausajat	n. 2,5 h	n. 1,5 h	n. 2,5 h

Akku	PRA 801	PSA 80	PRA 82
Lähtöjännite max.	3,6 V	9,6 V	2,4 V
Kapasiteetti	8,5 Ah	2 Ah	8 Ah
Kennoja (kpl)	3	8	2

4 Turvallisuusohjeet

Tämän käyttöohjeen eri kappaleissa annettujen turvallisuusohjeiden lisäksi on aina ehdottomasti noudatettava seuraavia ohjeita.

4.1 Yleiset turvallisuusohjeet

- Älä poista turvalaitteita käytöstä tai irrota laitteesta olevia huomautus- ja varoitustarroja.**
- Jos laitteen pistokkeen tapit ovat taivuneet tai muutoin vaurioituneet, älä käytä laitetta (älä käytä liittämiseen voimaa).**
- Ota ympäristökäytön huomioon. Älä jätä laitetta sateeseen äläkä käytä laitetta kosteassa tai märässä ympäristössä. Älä käytä laitetta paikoissa, joissa on tulipalo- tai räjähdysvaara.**
- Käytä verkkojohtoa vain verkkovirtaan liittämiseen.**
- Säilytä ja varastoi laite aina turvallisessa paikassa. Kun laitetta ei käytetä, säilytä laite kuivassa paikassa korkealla tai lukitussa laatikossa, jotta lapset eivät pääse käsiksi laitteeseen.**
- Käytä tehtävään sopivaa laitetta. Älä käytä laitetta muihin töihin kuin mihin se on tarkoitettu, vaan käytä sitä aina käyttötarkoituksen mukaisiin töihin, ja varmista, että se on moitteettomassa kunnossa.**
- Pidä käyttämättömät akut ja laturit loitolla paperiliittimistä, kolikoista, avaimista, nauloista, ruuveista ja muista pienistä metalliesineistä, jotka saattaisivat oikosulkea navat. Akun tai laturin napojen oikosulkeminen saattaa johtaa palovammoihin ja tulipaloon.**
- Laitetta ei ole tarkoitettu sellaisten henkilöiden (mukaan lukien lapset) käyttöön, joiden fyysiset, aistinvaraiset tai henkiset kyvyt ovat rajoittuneet tai joilla ei ole riittävästi kokemusta tai tietoa laitteen käyttämiseen, paitsi jos tällaisen käyttäjän turvallisuuden varmistaa valvova henkilö tai jolta käyttäjä on saanut opastuksen laitteen käyttöön.**
- Lapsille on opetettava, ettei tällä laitteella saa leikkiä.**
- Varo, etteivät akut vaurioidu mekaanisesti.**
- Vaurioitunutta akkua (esimerkiksi akkua, jossa on murtumia tai josta on irronnut palasia tai jonka liittimet ovat painuneet sisään tai vääntyneet ulos), ei saa ladata eikä käyttää.**

4.2 Työpaikan asianmukaiset olosuhteet

- Varmista työpaikan hyvä valaistus.**
- Pidä työskentelyalue siistinä ja hyvin valaistuna.** Työpaikan epäjärjestys ja valaisemattomat työalueet voivat johtaa tapaturmiin.
- Varmista, etteivät laite ja sen johto muodosta estettä, joka aiheuttaa kompastumis- tai loukkaantumisvaaran.**
- Sijoita laite turvalliseen paikkaan ennen akkujen lataamista.**

4.3 Sähkön aiheuttamat vaarat



- Vältä koskettamasta sähköä johtaviin pintoihin kuten putkiin, pattereihin, liesiin ja jääkaappeihin.** Sähköiskun vaara kasvaa, jos kehosi on maadotettu.
- Tarkasta verkkojohdon kunto säännöllisesti, ja jos havaitset vaurioita, vaihdata verkkojohto erikoiskorjaamossa.** Tarkasta mahdollisen jatkojohdon kunto säännöllisesti, ja vaihda johto, jos havaitset vaurioita. Jos laitteen verkkojohto tai jatkojohto vaurioituu käytön aikana, älä kosketa johtoa. Irrota pistoke verkkopistorasiasta. Liitäntäjohtot ja jatkojohtot aiheuttavat sähköiskun vaaran, jos ne ovat vaurioituneet.
- Tarkasta laitteen ja kaikkien johtojen moitteeton kunto. Älä käytä laitetta, jos se on vaurioitunut, siitä puuttuu osia tai jos laitteen käyttöelementit eivät toimi kunnolla.**
- Korjauta laite aina vain valtuutetussa Hilti-huollossa.**
- Älä käytä verkkojohtoa tarkoituksiin, joihin sitä ei ole suunniteltu.** Älä koskaan kanno laitetta verkkojohdosta. Älä irrota verkkojohdon pistoketta pistorasiasta johdosta vetämällä.
- Suojaa verkkojohto kuumuudelta, öljyltä ja teräviltä reunoilta.**
- Älä käytä laitetta, jos se on likainen tai märkä.** Laitteen pintaan kertynyt pöly, etenkin sähköä johtavien materiaalien pöly, tai kosteus saattavat epäsuotuisissa tilanteissa aiheuttaa sähköiskun. Tarkastuta likaantunut laite säännöllisin välein Hilti-huollossa, ja etenkin jos työstät sähköä johtavia materiaaleja usein.
- Älä oikosulje akkua.** Oikosulku saattaa aiheuttaa tulipalovaaran.
- Vältä liitinpintojen koskettamista.**
- Älä käytä muita kuin juuri kyseiseen koneeseen tai laitteeseen hyväksytyjä akkuja.** Muiden akkujen käyttäminen tai muihin käyttötarkoituksiin tarkoitettujen akkujen käyttäminen aiheuttaa tulipalo- ja räjähdysvaaran.
- Käytetyt akut on hävitettävä ympäristönsuojelumääräysten mukaisesti.**

4.4 Sähkömagneettinen häiriökestävyys

Vaikka laite täyttää voimassa olevien määräysten tiukat vaatimukset, Hilti ei pysty sulkemaan pois mahdollisuutta, että voimakas häiriösaateily rikkoو laitteen, jolloin seurauksena on virheellisiä toimintoja. Tässä tapauksessa, tai jos mittauksien luotettavuutta on syytä epäillä, tarkastusmittaukset on tehtävä. Hilti ei myöskään pysty sulkemaan

pois mahdollisuutta, että muut laitteet (esimerkiksi lentokoneiden navigointilaitteet) rikkoutuvat.

4.5 Nesteiden aiheuttamat vaarat

Väärin käyttäminen saattaa aiheuttaa nesteen vuotoa akusta. **Varo koskettamasta tätä nestettä. huuhtelee kosketuskohta vedellä. Jos nestettä pääsee silmiin, huuhtelee silmät runsaalla vedellä ja lisäksi mene lääkäriin.** Ulos vuotava neste saattaa aiheuttaa ärsytystä ja palovammoja.

5 Käyttöönotto



5.1 Liittäminen 1

1. Liitä verkkojohto laturiin.

2. Liitä pistoke verkkopistorasiaan.
3. Liitä latausjohto joko akkuun PSA 80, akkuun PRA 82 tai akkuun PRA 801.

6 Käyttö

fi



VAROITUS

Laite kuumentuu akkua ladattaessa. **Tämän vuoksi laitetta ei saa käyttää koteloon asennettuna, peitettynä tai muussa paikassa, missä ilma ei kierrä vapaasti laitteen ympärillä. Laturia ei saa käyttää suljetussa laatikossa.**

VAROITUS

Älä koskaan varastoi tai lataa akkua auringonpaisteessa, lämmityslaitteen lähellä tai ikkunalla. Korkeat lämpötilat vaurioittavat akkua.

6.1 Näyttö 1

HUOMAUTUS

- Lataa akku vain kun sen lämpötila on välillä 0 ja 40°C (+32°F ja +104°F).
- Parhaan lataustuloksen saat paikassa, jonka lämpötila on välillä 0 ja 30°C (+32°F ja +86°F).

Näyttö	Vihreä merkkivalo palaa jatkuvasti	Laite on liitetty verkkovirtaan ja toiminta- valmis.
	Vihreä merkkivalo vilkkuu	Akkua ei voida ladata. Kyseessä on joko akun vika tai akun lämpötila ei ole sallituissa rajoissa. Irrota akku laturista ja anna sen lämpötilan jäähtyä tai nousta. Liitä akku sitten takaisin. Jos vihreä merkkivalo vilkkuu edelleen, akussa saattaa olla vika. Ota yhteys Hilti-huoltoon.
	Punainen merkkivalo palaa jatkuvasti	Akkua ladataan parhaillaan.
	Punainen merkkivalo vilkkuu	Akku on ladattu.

7 Huolto ja kunnossapito

VAROITUS

Irrota pistoke verkkopistorasiasta.

7.1 Laitteen hoito

Laitteen ulkokuori on valmistettu iskunkestävästä muovista.

Puhdista laitteen ulkopinnat säännöllisin välein hiukan kostealla puhdistusliinalla tai kuivalla harjalla. Älä käytä puhdistamiseen paine- tai höyrypesuria äläkä juoksevaa vettä! Muutoin laitteen sähköturvallisuus vaarantuu. Pidä laite aina puhtaana öljystä ja rasvasta. Älä käytä silikonia sisältäviä puhdistus- tai hoitainaineita.

7.2 Kunnossapito

VAARA

Sähköosien korjaustyöt ja verkkojohdon vaihdon saa tehdä ainoastaan ammattitaitoinen erikoiskorjaamo.

Tarkasta säännöllisin välein laitteen ulkoisten osien sekä kaikkien käyttö- ja hallintalaitteiden kunto ja toiminta. Älä käytä laitetta, jos sen osissa on vaurioita tai jos käyttölaitteet eivät toimi moitteettomasti. Korjauta laite Hilti-huollossa.

7.3 Akun hoito

Pidä akun liitäntäpinnat puhtaina pölystä, öljystä ja rasvasta.

Tarvittaessa puhdista liitäntäpinnat puhtaalla kankaalla. Jos jo pitempään käytetyn akun teho laskee liian huonoksi, suositamme akun tarkastuttamista Hilti-huollossa.

8 Hävittäminen

VAKAVA VAARA

Laitteen virheellinen hävittäminen saattaa aiheuttaa seuraavaa:

Muoviosia poltettaessa syntyy myrkyllisiä kaasuja, jotka saattavat olla terveydelle haitallisia.

Paristot ja akut saattavat vaurioituessaan tai kuumentuessaan räjähtää, jolloin ne saattavat aiheuttaa myrkytyksen, palovammoja, syöpymisvammoja ja ympäristön saastumisen.

Huolimattomasti hävitetty laite saattaa joutua asiattomien henkilöiden käyttöön, jotka voivat käyttää laitetta väärin. He saattavat aiheuttaa vammoja itselleen tai toisille ja saastuttaa ympäristöä.



Hilti-laitteet ja koneet on pääosin valmistettu kierrätyskelpoisista materiaaleista. Kierrätyksen edellytys on materiaalien asianmukainen erottelu. Hilti (Suomi) Oy ottaa vanhat työkalut kierrätettäviksi. Lisätietoja saat Hilti-asiakaspalvelusta tai Hilti-myyntiedustajalta.



Koskee vain EU-maita

Älä hävitä elektronisita mittalaitteita tavallisen sekajätteen mukana!

Vanhoja sähkö- ja elektroniikkalaitteita koskevan EU-direktiivin 2002/96/ETY ja sen maakohtaisten sovelusten mukaisesti käytetyt sähkötyökalut on toimitettava ongelmajätteen keräyspisteeseen ja ohjattava ympäristöystävälliseen kierrätykseen.



Hävitä käytetyt paristot ja akut maakohtaisten lakimääräysten mukaisesti

9 Laitteiden valmistajan myöntämä takuu

Jos sinulla on takuuehtoihin liittyviä kysymyksiä, ota yhteys paikalliseen Hilti-edustajaan.

10 EU-vaatimustenmukaisuusvakuutus (originaali)

Nimi:	Laturi
Tyypimerkintä:	PUA 80
Suunnitteluvuosi:	2006

Vakuutamme, että tämä tuote täyttää seuraavien direktiivien ja normien vaatimukset: 19. huhtikuuta 2016 saakka: 2004/108/EY, alkaen 20. huhtikuuta 2016: 2014/30/EU, 19. huhtikuuta 2016 saakka: 2006/95/EY, 20. huhtikuuta 2016 alkaen: 2014/35/EU, 2011/65/EY, EN ISO 12100, EN 60335-1, EN 60335-2-29.

Hilti Corporation, Feldkircherstrasse 100,
FL-9494 Schaan



Paolo Luccini
Head of BA Quality and Process Management
Business Area Electric Tools & Accessories
08/2015



Edward Przybyłowicz
Head of BU Measuring Systems

BU Measuring Systems

08/2015

Tekninen dokumentaatio:

Hilti Entwicklungsgesellschaft mbH
Zulassung Elektrowerkzeuge
Hiltistrasse 6
86916 Kaufering
Deutschland



Hilti Corporation

LI-9494 Schaan

Tel.: +423/234 21 11

Fax: +423/234 29 65

www.hilti.com

Hilti = registered trademark of Hilti Corp., Schaan
Pos. 1 | 20151014

