

HILTI

PM 2-LG

取扱説明書

ja

사용설명서

ko

操作説明書

zh

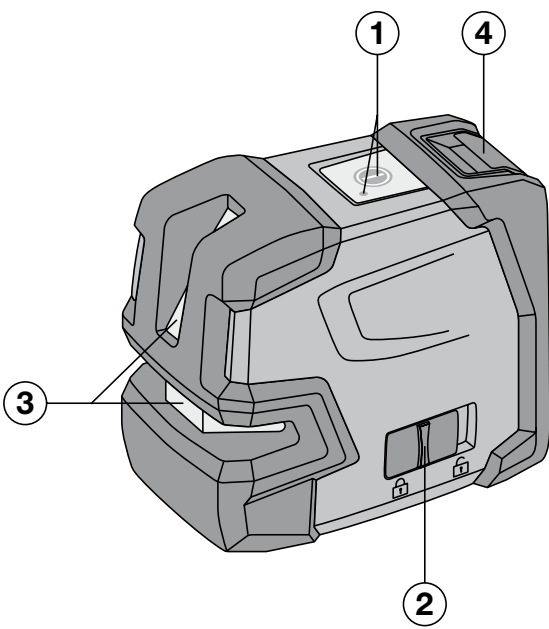
操作说明书

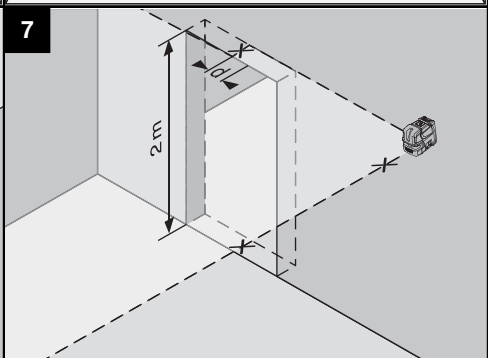
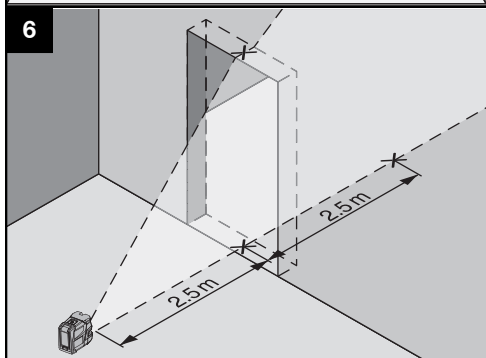
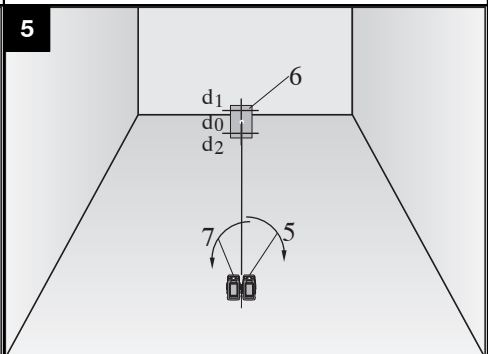
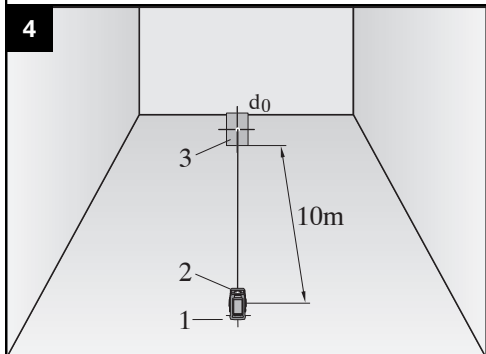
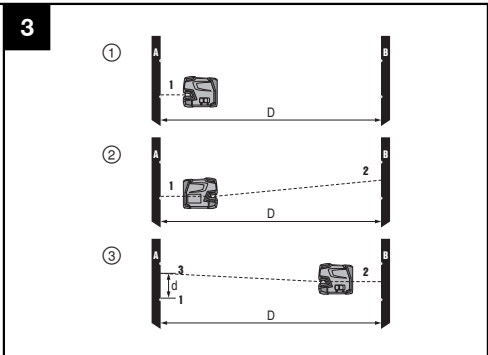
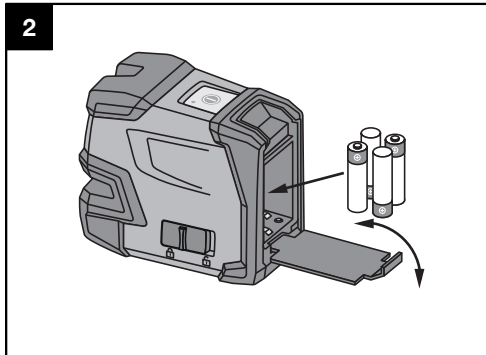
cn

Operating instructions

en







PM 2-LG 雷射水平儀

在第一次使用本機具前，請務必詳讀此操作說明。

必須將本操作說明與機具放在一起。

將機具給予他人時，必須連同操作說明書一併轉交。

| 內容 | 頁次 |
|-----------|----|
| 1 一般使用說明 | 16 |
| 2 產品說明 | 17 |
| 3 配件 | 18 |
| 4 技術資料 | 18 |
| 5 安全說明 | 18 |
| 6 使用前注意事項 | 19 |
| 7 操作 | 19 |
| 8 維護和保養 | 20 |
| 9 故障排除 | 21 |
| 10 廢棄機具處置 | 21 |
| 11 製造商保固 | 22 |

❶ 這些號碼表示在圖示中的位置，您可以在操作說明的開始處找到圖示。
本操作說明中所稱的「機具」，指的是PM 2-LG雷射水平測量儀。

零件、操作控制與指示燈 ❶

- ❶ 具有LED燈的On / Off按鈕
- ❷ 擺錘鎖定機制的滑動開關
- ❸ 雷射光束孔
- ❹ 電池匣

1 一般使用說明

1.1 安全須知及其意義

危險

用於告知可能會發生對人體造成嚴重傷害甚至死亡的立即性危險情況。

警告

用於告知可能會發生造成人員受傷或死亡之重度危險情況。

注意

用於告知可能會發生造成人員受傷，或造成設備及其他財產損壞的輕度危險情況。

附註

注意操作說明或其他有用的資訊內容。

1.2 圖形符號之說明及其他資訊

警告標誌



一般警告

遵守標誌



使用前請閱讀本操作說明

符號



不可將廢棄機具、電器或電池與家庭廢棄物一併處置。

機具上



請勿注視雷射光束。

合乎21 CFR 1040之美國專用雷射警告標示：

機具上



等級2雷射輻射。請勿直視雷射光束。

雷射警告標示，根據IEC 60825-1/EN 60825-1：

機具上識別資料位置

本機具型號及序號標示於型號辨識牌上。請在操作說明書上記下這些資料，並於洽詢Hilti代理商或維修部門時告知。

型號：

產品代別：01

序號：

zh

2 產品說明

2.1 按照指示使用產品

PM 2-LG是自動調平雷射水平測量儀，專為調平並校準工作所設計。本雷射水平測量儀能夠投射兩條綠色標線（水平及垂直）與標線交叉點。

雷射水平測量儀可由單人操作。

可能的應用為：調平延長線、電纜盤、暖氣及安裝工作中的其他項目；調平懸吊式天花板；調平並定位門窗；轉換高度；管線垂直定位。

請僅使用Hilti原廠配件及彈圈夾具，以免受傷。

2.2 項目供應數（厚紙箱版）

- 1 雷射水平儀
- 1 軟袋
- 4 電池
- 1 操作說明
- 1 製造商證明

2.3 操作過程中所顯示的資訊

| | | |
|------|------------------------------|-----------------------------|
| LED | 不亮。 | 機具關閉。 |
| | 不亮。 | 電池電力耗盡。 |
| | 不亮。 | 電池未正確安裝。 |
| | 持續亮著。 | 雷射光束開啟。機具操作中。 |
| | 每10秒（擺錘未鎖定）或是每2秒（擺錘已鎖定）閃爍兩次。 | 電池電力即將耗盡。 |
| | 閃爍。 | 機具已關閉，但擺錘未鎖定。 |
| 雷射光束 | 每10秒（擺錘未鎖定）或是每2秒（擺錘已鎖定）閃爍兩次。 | 電池電力即將耗盡。 |
| | 閃爍五次，然後維持常亮。 | 自動關閉功能已取消（請參閱「停用自動關閉功能」章節）。 |
| | 高頻率閃爍。 | 機具無法自動調平（在自動調平範圍之外）。 |
| | 每2秒閃爍一次。 | 傾斜標線運作模式。擺錘已鎖定會造成標線並未調平。 |

3 配件

| 名稱 | 簡稱 |
|----------|--------|
| 目標面板 | PRA 54 |
| 磁性托架的壁掛架 | PMA 82 |
| 磁性托架 | PMA 83 |
| 三腳架 | PMA 20 |

zh

4 技術資料

保留更改技術資料權利。

| | |
|------------------|---|
| 標線與標線交叉點範圍 | 20 m |
| 精確度 ¹ | 每10公尺允差±3公釐 |
| 自動調平時間 | 3 S (一般) |
| 雷射等級 | 等級2、可視、510 - 530 nm、±10 nm (EN 60825-1:2007 / IEC 60825 - 1:2007) ; 等級II (CFR 21 §1040 (FDA)) |
| 標線寬度 | 距離5 m : < 2 mm |
| 自動調平範圍 | ±4° (一般) |
| 自動斷電 | 再次啟動時間 : 1 h |
| 操作狀態指示燈 | LED及雷射光束 |
| 電源 | AA電池, 鹼性電池 : 4 |
| 電池壽命 | 鹼性電池2,500 mAh, 溫度+24°C : 8 - 14小時 (依據標線開啟的數量而定) |
| 操作溫度 | 最小 -10°C / 最大 +50°C |
| 貯放溫度 | 最小 -25°C / 最大 +63°C |
| 粉塵及噴霧防護 (除電池匣外) | IP 54 依據IEC 60529 |
| 三腳架螺紋 (機具) | UNC¼" |
| 重量 | 含電池 : 520 g |
| 規格 | 65 x 107 x 95 mm |

¹ 影響精確度的因素主要在於高溫、濕氣、震動或掉落等等, 可能會造成調平誤差。除非有特別註明, 否則本機具是在標準周圍環境下進行調整或校準 (MIL-STD-810G)。

5 安全說明

警告：務必閱讀所有安全須知與說明。未遵守安全須知與說明可能會造成電擊事故、火災和/或嚴重的傷害保留所有安全須知與說明以供日後參考。

5.1 一般安全量測

- 在使用前應檢查機具精確度, 而使用期間也應檢查數次。
- 未經訓練之人員錯誤的操作或操作時不按照指示, 機具和其輔助設備會發生危險。
- 操作機器時, 請提高警覺, 注意進行中的工作並善用常識。身體疲勞或使用麻醉劑、酒精或藥物之後,

請勿使用機器。操作機器時稍不留神就可能會造成嚴重的人員傷亡。

- 不允許修改機具。
- 勿使用任何失效的安全保護裝置, 勿刪除任何標示或警告標誌。
- 使用設備時, 應讓兒童及其他人員離開使用區。
- 考量週遭環境可能造成之干擾。不可把機具暴露在雨中或雪中, 並且不要在潮溼的情形下使用。不可在有可能發生火災或爆炸危險的地方使用。
- 請小心謹慎維護機器。請檢查移動性零件有無偏移或黏合的情形、零件有無破損, 以及任何會影響機器運

轉的狀況。如果機器受損，請先修理再使用。未妥善維護是許多意外發生的原因。

- i) 請將機具交給合格的維修人員進行維修，並使用相同的替代零件。這可確保維護機具安全。
- j) 機具掉落或受到其他機械物體撞擊力後，使用者應檢測其準確度。
- k) 在將機具從很冷移到溫暖的環境中時，或是在將機具從很熱移到冰冷的環境中時，使用前應先讓機具適應溫度。
- l) 如果變壓器或其他配件時，請確定機具已確實架好。
- m) 保持雷射光束孔潔淨，以避免誤測。
- n) 雖然本機具設計可在不良的工作環境中使用，但仍應像其他光學器材（如雙目鏡、眼鏡、相機）般謹慎使用。
- o) 當機具開關有瑕疵時，切勿使用。無法使用開關（切換開啟或關閉）的機具相當危險，必須進行維修。
- p) 為了達到最高的精確度，請將標線投射到垂直、平坦的表面。為此，機具架設時需與投射表面成90°。

5.2 工作場所的適當佈置

- a) 確保您正在進行工作的區域安全，並小心架立機具，避免將雷射光束對著他人或自己。
- b) 穿過玻璃或其他物品所取得的測量值，可能不正確。
- c) 確實將本機具架立在穩定、水平的表面上（不會晃動）。
- d) 僅可在指定的使用限制範圍內使用本機具。
- e) 如果在同一個工地中使用多台雷射機具，請注意避免光束混淆。
- f) 強烈的磁場可能會影響機具的準確性。量測機具應遠離磁性物體；不過，可以使用Hilti磁力轉接器。
- g) 請勿在醫療儀器旁使用本機具。

5.3 電磁相容性

附註

僅適用於韓國：本設備適用於住宅區內之電磁輻射干擾（等級B）。本機具專為室內住宅區內使用而設計，也可以在其他環境下使用。

6 使用前注意事項

6.1 安裝電池 2

1. 開啟電池匣並插入電池。
附註 電池兩極的正確方向會顯示在機具的底面。

7 操作

附註

為了達到最高的精確度，請將標線投射到垂直、平坦的表面。為此，機具架設時需與投射表面成90°。

7.1 操作

7.1.1 打開設備開關。

1. 解除擺錘鎖定。
2. 按下On / Off按鈕。

雖然本機具符合應用指示的嚴格要求，但Hilti無法完全排除本機具因巨大電磁輻射而受干擾的可能性，而這將導致不正常運作。在工作狀況許可或是您不確定時，請使用其他方法進行測量以檢測本機具的準確度。同樣地，Hilti亦無法排除與其他裝置發生干擾現象的可能性（如航空器導航設備）。

5.4 雷射等級2 / 等級II機具的雷射等級

依據所購買的產品版本而定，本機具根據IEC825-1:2007 / EN60825-1:2007符合雷射等級2，根據CFR 21 § 1040 (FDA) 符合雷射等級II。本機具可在無其他保護措施下安心使用。然而，正如對太陽光般，請勿直接注視光源。若眼睛與雷射光束直接接觸時，請閉上眼睛，並將您的頭移出雷射光束的路徑。請勿將光束對準他人。

5.5 電力

- a) 貯放或搬運機具之前請先將電池移除。
- b) 將電池放置在兒童無法取得之處。
- c) 不可讓電池過熱，且不可將電池暴露於火源附近。電池可能會爆炸或釋出有毒物質。
- d) 不可將電池充電。
- e) 不可將電池俾入本機具內。
- f) 不可用短路的方式為電池放電，因為這會使電池過熱而導致人員受傷（燙傷）。
- g) 不可嘗試打開電池，且不可讓電池受到過大機械應力。
- h) 不可使用受損電池。
- i) 不可將新舊電池混合使用。不可將不同廠牌或不同型號的電池混合使用。
- j) 僅在機具中使用特定的電池。使用其他的電池可能會造成人員傷亡與火災。

5.6 液體

電池若不當使用可能會滲出液體。請避免接觸該液體。若不慎接觸，請以清水沖洗。若接觸滲出液體，請以大量清水沖洗眼睛並就醫。從電池中滲出的液體，可能會導致疼痛或燙傷。

2. 關上電池匣。

7.1.2 更改操作模式

按下On / Off按鈕多次，直到選擇所需的操作模式。

7.1.3 關閉機器

按下On / Off按鈕。

附註

- 如果您先前沒有按住On / Off按鈕達5秒鐘，則您可以手動關閉機具。

- 機具約經1小時後會自動關閉。

7.1.4 停用自動關閉功能

按住On / Off按鈕約4秒鐘，直到確認雷射光束閃爍五次為止。

附註

機具只有在按下On / Off按鈕或是電池耗盡時才會關閉。

7.1.5 傾斜標線功能

鎖定擺錘

機具不能無法自動調平。

雷射光束每2秒鐘閃爍一次。

7.2 檢查

7.2.1 檢查水平雷射光束的調平 3

1. 開啟機具並確保擺錘鎖已鬆開。
2. 將機具安置在緊貼牆壁 (A) 的三腳架上，或將其立於穩固、平坦的表面。利用牆壁 (A) 上的雷射標線交叉點來校準機具。
3. 以十字記號 (1) 在牆壁 (A) 上標示雷射標線的交叉點。
4. 將機具以180°旋轉，使其自行達到水平，再以十字記號 (2) 在牆壁 (B) 上標示雷射標線的交叉點。
5. 將機具安置在緊貼牆壁 (B) 的三腳架上，或將其立於穩固、平坦的表面。利用牆壁 (B) 上雷射標線的交叉點來校準機具。
6. 調整機具的高度，使標線的交叉點落在先前所作的標記上。使用三腳架來調整機具的高度，或在機具下插入墊片，使其達到所要求的高度。
7. 將機具以180°旋轉，不改變機具的高度，以十字記號 (3) 在牆壁 (A) 上標示雷射標線的交叉點。
8. 牆壁上兩個標記點 (1) 和 (3) 的距離等於在經過兩面牆 (D) 之間的距離時機具高度偏移的兩倍。
9. 最大允許的偏移為每10公尺距離公差3公釐。
10. 若根據上述方法計算偏移，最大允許偏移如下：

$$d [\text{mm}] < 0,3 \left[\frac{\text{mm}}{\text{m}} \right] * 2 * D [\text{m}]$$

11. 所允許的最大偏移 (以公釐為單位) 必須小於0.3 mm/m乘以兩牆之間距離 (以公尺為單位) 的兩倍。
d = 量測的偏移 (以公釐為單位) 的兩倍
D = 牆之間的距離 (以公尺為單位)

7.2.2 檢查水平標線的精確度 4 5

1. 將機具置於長度至少10公尺的房間邊緣。
附註 地板表面必須是水平的。
2. 開啟雷射光束並確保擺錘鎖已鬆開。

8 維護和保養

8.1 清潔及乾燥

1. 應吹掉玻璃上的灰塵。
2. 不可用手指碰觸玻璃鏡片。
3. 僅可用乾淨軟布清潔本機具。若有必要，將軟布沾上純酒精或些許清水。
附註 請勿使用任何其他液體，因為這可能會損壞塑膠組件。

3. 在距離機具至少10公尺處設立一標記，讓雷射標線交叉點位於標記 (d0) 的中央處，且標記的垂直線位在垂直雷射標線的中間。
4. 依順時針方向將機具旋轉45° (如上所示)。
5. 接著在標記上標示水平雷射標線與垂直雷射標線交會的點 (d1)。
6. 將機具逆時鐘旋轉90°。
7. 接著在標記上標示水平雷射標線與垂直雷射標線交會的點 (d2)。
8. 測量下列垂直距離：d0-d1、d0-d2及d1-d2。
9. 針對d0-d1、d0-d2和d1-d2，適用下列公式：

$$(d_{\text{max}} - d_{\text{min}}) [\text{mm}] < 0,5 \left[\frac{\text{mm}}{\text{m}} \right] * D [\text{m}]$$

10. 最長垂直距離測量值在作業距離10公尺時不得長於5公尺。
dmax-dmin = 最高標記和最低標記之間的距離 (以公釐為單位)
D = 機具和標記之間的距離 (以公尺為單位)

7.2.3 檢查垂直標線的精確度 6 7

若要執行此檢查，您需要一個門板開口或具有至少2公尺淨高的類似物體。除了這一點，還需要在每側至少保留2.5公尺的自由空間。

1. 開啟機具並確保擺錘鎖已鬆開。
2. 讓機具立在距離門板開口2.5公尺的地面上，並校準機具，使得垂直線位在門板開口的中間。
3. 在地板上垂直線的中間 (1) 和門板開口的頂部邊緣 (2)，以及門板開口後2.5公尺的地面 (3) 等位置標記。
4. 將機具定位在地板上的點 (3) 後，並校準雷射光束，使其通過點 (3) 和 (1)。
5. 在雷射標線和標點 (2) 之間的偏移可以直接在門板開口的頂部邊緣讀取。此值對應於兩倍高度的偏移。
6. 量測門板開口的高度。
7. 最大允許的偏移為每10 m高度公差3 mm。
8. 若根據上述方法計算偏移，最大允許偏移如下：

$$d < 0,3 \text{ mm} * 2 * H [\text{m}]$$

9. 所允許的最大偏移 (以公釐為單位) 必須小於0.3 mm/m乘以高度 (以公尺為單位) 的兩倍。
d = 量測的偏移 (以公釐為單位) 的兩倍
H = 門板開口的高度 (以公尺為單位)

7.2.4 發生偏移的程序

若發現偏移，請將機具送回Hilti量測系統服務中心維修。

8.2 貯放

如果設備變潮濕，請將機具從機具箱取出。應清潔機具、提箱及配件，並使之乾燥 (最高溫度63°C/145°F)。機具完全乾燥後才可重新裝箱，然後貯放於乾燥之處。在設備長時間貯放或運送後，使用前應先檢測其精確度。長時間貯放設備前，請先取出電池。漏電電池會損壞設備。

請遵守貯存設備時的溫度限制，尤其在冬天或夏天將設備放在車上的時候（-25°C至 +60°C）。

8.3 運送時的包裝

請使用Hilti工具箱或同等材質之包裝材料運送或船運您的設備。

8.4 Hilti量測系統服務

Hilti量測系統服務會檢查機具，若發現從特定精確度偏移，將會重新校準機具，並再次檢查以確保符合規格。在測試時，維修認證會提供符合規格的書面確認。

下列是建議的程序：

1. 機具應在適合的時間間隔進行檢查，依據正常使用的頻率而定。
 2. 機具應由Hilti量測系統服務中心進行檢查，每年至少一次。
 3. 若機具經過任何方式的誤用或濫用，則應由Hilti量測系統服務中心進行檢查。
 4. 在將機具用於特別重要的工作之前，應由Hilti量測系統服務中心進行檢查。
- 即使將機具交由Hilti量測系統服務中心檢查，使用者仍有義務在使用前和使用期間檢查機具。

zh

9 故障排除

| 故障 | 可能原因 | 故障排除 |
|----------------|-----------------|-------------|
| 無法開啟機具。 | 電池電力已耗盡。 | 更換電池。 |
| | 電池安裝方向錯誤（電極錯誤）。 | 正確安裝電池。 |
| | 電池匣未關上。 | 關上電池匣。 |
| 機具可以開啟但看不到雷射光。 | 溫度太高或太低。 | 讓機具冷卻或暖機。 |
| 自動調平無法作用。 | 機具安裝在過於傾斜表面。 | 將機具安裝在水平面上。 |

附註

若此處列出的步驟無法排除錯誤，或者出現進一步的錯誤，請將機具送交至Hilti量測系統服務中心維修。

10 廢棄機具處置

警告

不當處置廢棄設備會造成嚴重的後果：

塑膠部件若起火，會產生危害健康的有毒煙霧。

電池如果受損或暴露在極高溫度下，可能會爆炸，進而造成中毒、灼傷，酸性灼傷或環境污染。

處置廢棄設備若不夠小心，可能會導致未經授權者及以不當的方式使用設備。這可能會造成嚴重的人員傷亡、使第三方受到傷害以及造成環境污染。



Hilti機具或設備所採用的材料，絕大部分都可回收再利用。再生回收的前提是適當的材質分類。Hilti在許多國家中，已為回收舊機具及舊設備，做了妥善安排。詳情請洽Hilti維修服務中心，或當地Hilti代理商。



僅歐盟國家適用

請勿將電子測量機具或設備與一般家用廢棄物一同回收！

依據歐盟指令關於電子及電器設備廢棄物的規範，以及國家相關施行法律規定，已達使用年限的電子設備與電池必須分別收集，並交由環保回收機構處理。



電池之丟棄應依照國家規定

11 製造商保固

如果您對於保固條件有任何問題，請聯絡當地Hilti代理商。

zh



Hilti Corporation

LI-9494 Schaan

Tel.: +423/234 21 11

Fax: +423/234 29 65

www.hilti.com

Hilti = registered trademark of Hilti Corp., Schaan
Pos. 2 | 20140919



2098696