



DX 5

Türkçe

1 Dokümantasyon verileri

1.1 Bu doküman için

- Çalıştırmadan önce bu dokümanı okuyunuz. Bu, güvenli çalışma ve arzasız kullanım için ön koşuldur.
- Bu dokümanda ve ürün üzerinde bulunan güvenlik ve uyarı bilgilerine dikkat ediniz.
- Kullanım kılavuzunu her zaman ürün üzerinde bulundurunuz ve ürünü sadece bu kılavuz ile birlikte başka kişilere veriniz.

1.2 Resim açıklaması

1.2.1 Uyarı bilgileri

Uyarı bilgileri, ürün ile çalışırken ortaya çıkabilecek tehlikelere karşı uyarır. Aşağıdaki uyarı metinleri kullanılır:

TEHLİKE

TEHLİKE !

- ▶ Ağır vücut yaralanmalarına veya doğrudan ölüme sebep olabilecek tehlikeler için.

İKAZ

İKAZ !

- ▶ Ağır yaralanmalara veya ölüme neden olabilecek tehlikeler için.





DİKKAT

DİKKAT !

- ▶ Hafif vücut yaralanmalarına veya maddi hasarlara yol açabilecek olası tehlikeli durumlar için.


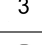
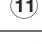


1.2.2 Dokümandaki semboller

Bu dokümanda aşağıdaki semboller kullanılmıştır:

	Kullanmadan önce kullanım kılavuzunu okuyunuz
	Kullanım uyarıları ve diğer gerekli bilgiler
	Geri dönüşümlü malzemeler ile çalışma
	Elektrikli aletleri ve aküleri evdeki çöplere atmayınız

1.2.3 Resimlerdeki semboller





Resimlerde aşağıdaki semboller kullanılmıştır:

	Bu sayılar, kılavuzun başlangıcındaki ilgili resimlere atanmıştır
	Numaralandırma, resimdeki çalışma adımlarının sırasını göstermektedir ve metindeki çalışma adımlarından farklı olabilir
	Pozisyon numaraları Genel bakış resminde kullanılır ve Ürüne genel bakış bölümündeki açıklama numaralarına referans niteliğindedir
	Bu işaret, ürün ile çalışırken dikkatinizi çekmek için koyulmuştur.
	Kablosuz veri aktarımı

1.3 Ürüne bağlı semboller



1.3.1 Semboller

Ayrıca aşağıdaki semboller kullanılmıştır:

	Dikkat! Uyarıları dikkate alınız.
	Alet ile çalışırken koruyucu kask kullanınız.
	Alet ile çalışırken koruyucu gözlük kullanınız.
	Alet ile çalışırken koruyucu kulaklık takınız.




1.3.2 Üründeki semboller

Üründe aşağıdaki semboller kullanılmıştır:

	Gövdedeki kırmızı zemin üzerinde siyah kilit: Atık gaz pistonu geri beslemesinin sökülmesi için kilit açma kontrol düğmesinde.
	Çakım kafasındaki veya magazindeki siyah zemin üzerinde beyaz kilit: Çakım kafası için kilit açma üzerinde.

1.3.3 Ekran göstergeleri

Aşağıdaki ekran göstergeleri görünebilir:

	Bu sembol pilin şarj durumunu gösterir. Pil boşsa bir bakım sembolü görünür.
	Bu sembol, sonraki temizleme zamanını gösterir. Buradaki bir bölüm 500 çakma işlemini ifade eder. Burada toplamda 2500 çakma işlemine karşılık gelen 5 bölüm mevcuttur.
	Bu sembol, bakım zamanının gelip gelmediğini gösterir. 5 yıl, 30000 çakma sonrasında veya pil boşaldığında görünür. Tavsiyemiz: Hilti servisi ile irtibat kurunuz.

1.4 Ürün bilgileri

HILTI ürünleri profesyonel kullanıcıların kullanımı için öngörülmüştür ve sadece yetkili personel tarafından kullanılabilir ve bakımı yapılabilir. Bu personel, meydana gelebilecek tehlikeler hakkında özel olarak eğitim görmüş olmalıdır. Aletin ve ilgili yardımcı gereçlerin eğitimsiz personel tarafından usulüne uygun olmayan şekilde kullanılması ve amaçları dışında çalıştırılması sonucu tehlikeli durumlar söz konusu olabilir.

Tip tanımı ve seri numarası, tip plakası üzerinde belirtilmiştir.

- Seri numarasını aşağıdaki tabloya aktarınız. Ürün bilgileri acente veya servis merkezini aradığınızda sorulabilir.

Ürün verileri

Çivi çakma tabancası	DX 5 DX 5 GR DX 5 SM
Nesil	01
Seri no.	

1.5 Uygunluk beyanı

Burada tanımlanan ürünün, geçerli yönetmeliklere ve normlara uygun olduğunu kendi sorumluluğumuzda beyan ederiz. Bu dokümantasyonun sonunda uygunluk beyanının bir kopyasını bulabilirsiniz.

Teknik dokümantasyonlar eklidir:

Hilti Entwicklungsgesellschaft mbH | Zulassung Geräte | Hiltistraße 6 | 86916 Kaufering, DE

2 Güvenlik

2.1 Güvenlik uyarıları

Temel güvenlik talimatları

⚠ İKAZ! Tüm güvenlik uyarılarını ve talimatlarını okuyunuz. Güvenlik uyarılarına ve talimatlara uyulmasındaki ihmallere elektrik çarpması, yanma ve/veya ağır yaralanmalara sebep olabilir.

Tüm güvenlik uyarılarını ve kullanım talimatlarını muhafaza ediniz.

Kartuşların kullanımı

- ▶ Sadece **Hilti** kartuşlarını veya aynı kalitede kartuşları kullanınız.
 - ◄ **Hilti** aletlerinde daha düşük kalitede kartuşlar kullanılırsa yanmayan tozlar nedeniyle tortular oluşabilir. Bunlar aniden patlayabilir ve kullanıcı ve etrafta bulunan kişiler için ağır yaralanmalara sebebiyet verebilir. Kartuşlar üretici tarafından EU Normu EN 16264 uygunluğu bakımından kontrol edilmeli veya CE uygunluk işaretiyle sahip olmalıdır.

Kullanıcı ile ilgili talepler

- ▶ Bu aleti sadece yetkili ve eğitimli iseniz kullanabilir veya bakımını yapabilirsiniz.

Kişisel koruyucu donanım

- ▶ Aletin kullanımı sırasında siz ve yakında bulunan kişiler koruyucu gözlük ve koruyucu kask takınız.
- ▶ Koruyucu kulaklık takınız.
 - ◄ Sabitleme elemanlarının yerleştirilmesi, ateşleme ile ortaya çıkan itici güç sayesinde gerçekleşir. Yüksek ses seviyesi duyma bozukluğuna yol açabilir.

Kişilerin güvenliği

- ▶ Kullanım kılavuzundaki çalıştırma, bakım ve onarım bilgilerine dikkat ediniz.
- ▶ Dikkatli olunuz, ne yaptığınıza dikkat ediniz ve doğrudan montaj aleti ile çalışırken bilinçli ve mantıklı bir şekilde hareket ediniz. Eğer yorgunsanız veya uyuşturucu, alkol veya ilaçların etkisi altındaysanız aleti kullanmayınız. Ağrılarınız varsa veya kendinizi iyi hissetmiyorsanız çalışmayı durdurunuz. Aletin kullanımı esnasında bir anlık dikkatsizlik ciddi yaralanmalara yol açabilir.
- ▶ Uygun olmayan vücut hareketlerinden kaçınınız. Güvenli bir duruş sağlayınız ve her zaman dengeli durunuz.
- ▶ Kaymayan ayakkabı giyiniz.
- ▶ Magazini, çakım kafasını veya sabitleme elemanlarını hiçbir zaman eliniz ile geri çekmeyiniz.
 - ◄ Magazinin, çakım kafasının veya sabitleme elemanının elle geri çekilmesi bazı durumlarda aletin kullanıma hazır hale gelmesine neden olabilir. Kullanıma hazır olması yanlışlıkla vücuda denk gelmesine neden olabilir.
- ▶ Aleti çalıştırırken kollarınızı bükünüz (uzatmayınız).
- ▶ Çalışırken başka kişileri özellikle çocukları etki alanından uzak tutunuz.

Doğrudan montaj aletleri kullanımında özen gösterilmesi

⚠ İKAZ! Zemini delen sabitleme elemanları nedeniyle tehlike! Sabitleme elemanlarının çakılmasından önce, sabitleme elemanının yerleştirileceği bileşenin arkasında veya altında hiç kimsenin bulunmadığından emin olunuz.

- ▶ İlgili çalışma öncesinde kartuş kalınlığını ve güç ayar düğmesini kontrol ediniz.
 - ◄ Deneme amacıyla zemine 2 sabitleme elemanı çakınız.
- ▶ İlgili çalışma için uygun aleti kullanınız. Aleti öngörülen amaçları dışında kullanmayınız, sadece usulüne uygun ve kusursuz bir durumdayken kullanınız.
- ▶ Uygulamanın izin verdiği ölçüde ek taban plakası / koruyucu kapak kullanınız.
- ▶ Yüklenmiş bir aleti asla kontrolsüz bırakmayınız.
- ▶ Aleti güvenli bir takım çantasında taşıyınız ve depolayınız.
- ▶ Temizlik, servis ve bakım çalışmalarından önce, çakım kafasının değiştirilmesi durumunda, çalışmaya ara verildiğinde ve depolama (kartuş ve sabitleme elemanı) sırasında aleti boşaltınız.
- ▶ Kullanılmayan aletler boşaltılmalı ve çocukların erişemeyeceği kuru ve kapalı ortamlarda muhafaza edilmelidir.
- ▶ Aleti ve aksesuarları olası hasarlar bakımından kontrol ediniz. Hareketli parçaların kusursuz çalışıp çalışmadığını ve sıkışıp sıkışmadığını veya parçaların hasarlı olup olmadığını kontrol ediniz.
 - ◄ Bütün parçalar doğru takılmış olmalıdır ve aletin kusursuz bir şekilde çalışması için tüm koşullar yerine getirilmiş olmalıdır. Kullanım kılavuzunda aksi bir açıklama yapılmamışsa hasarlı parçalar usulüne uygun olarak **Hilti** Servisi tarafından onarılmalı veya değiştirilmelidir.
- ▶ Elektrik hatları üzerinde çakma işlemi yapmadan önce zemini kontrol ediniz.
- ▶ Zemin malzemesinde uygun olmayan sabitleme elemanı kullanmayınız.
 - ◄ Aleti uygun olmayan malzemelerde (kaynaklanmış çelik ve döküm çelik, dökme demir, cam, mermer, plastik, bronz, piring, bakır, izolasyon malzemesi, delikli tuğla, seramik tuğla, ince saclar (< 4 mm) ve gaz beton) kullanmayınız. Bu malzemelere çakma yapılması durumunda, kırılmalar, dökümler veya aşınmalar söz konusu olabilir.
- ▶ Tetiği, alet sadece tamamen dikey olarak zemine bastırılmışsa çalıştırınız.
- ▶ Çivi çakma tabancasını, çivi çakma sırasında her zaman zemine dik açılı konumda tutunuz, bu sayede sabitleme elemanının çakılan zeminden sapmasını engellemiş olursunuz.
- ▶ Tutamakları kuru, temiz ve yağsız ve gressiz bir şekilde tutunuz.

- ▶ Aleti, özellikle uygun olmadığı sürece, yangın ve patlama tehlikesi olan alanlarda kullanmayınız.
- ▶ **Hilti** tarafından özellikle önerilmiyorsa (örn. DX-Kwik) elemanları deliklerde kullanmayınız.

Çalışma yeri

- ▶ Çalışma yerini düzenli tutunuz. Çalıştığınız yerin çevresinden sizi yaralayabilecek yabancı cisimleri uzaklaştırınız.
 - ◀ Çalışma yerindeki düzensizlik kazalara sebebiyet verebilir.
- ▶ Çalışma yerinde iyi aydınlatma ve havalandırma olmasını sağlayınız.

Mekanik güvenlik önlemleri

- ▶ Alette, özellikle pistonda manipülasyonlar veya değişiklikler yapmayınız.
- ▶ Sadece alet için uygun olan ve izin verilen sabitleme elemanlarını kullanınız.

Termik güvenlik önlemleri

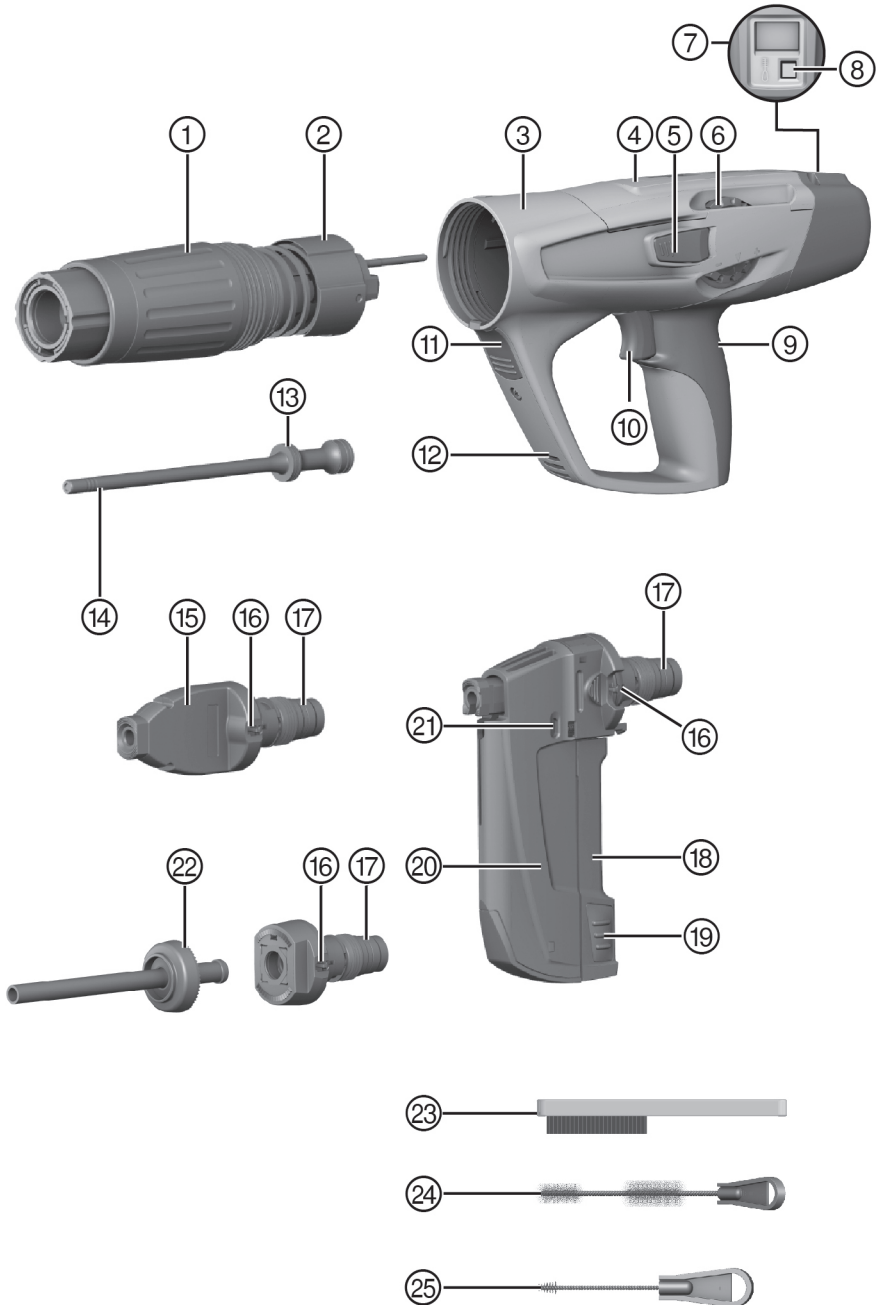
- ▶ Önerilen maksimum çakma frekansını aşmayınız.
- ▶ Eğer alet çok sıcak ise aleti soğumaya bırakınız.
- ▶ Aleti sıcakken demonte etmeyiniz. Aleti soğumaya bırakınız.
- ▶ Kartuş şeritlerinde birleşmeler mevcutsa aleti soğuması için bırakınız.

Kartuşlar için patlama tehlikesi

- ▶ Sadece alet için izin verilen kartuşları kullanınız.
- ▶ Çalışmayı sonlandırdığınızda veya aleti taşıırken kartuş şeritlerini çıkarınız.
- ▶ Kartuşu zorla magazin şeridinden veya aletten çıkarmayı denemeyiniz.
- ▶ Kullanılmayan kartuşları neme ve aşırı ısınmaya karşı korumalı, kapalı bir alanda muhafaza ediniz.

3 Tanımlama

3.1 Ürüne genel bakış



- | | | | |
|---|---------------------------------|---|---|
| ① | Atık gaz pistonu geri beslemesi | ⑭ | Piston |
| ② | Kılavuz kovan | ⑮ | Çakım kafası |
| ③ | Gövde | ⑯ | Çakım kafası kilit açma |
| ④ | Kartuş kanalı | ⑰ | Tampon |
| ⑤ | Güç ayarı kilit açma | ⑱ | Magazin kapağı |
| ⑥ | Güç ayar çarkı | ⑲ | Magazin kapağı kilit açma |
| ⑦ | Ekran | ⑳ | Magazin |
| ⑧ | Basmalı düğme | ㉑ | Dolum durumu göstergesi |
| ⑨ | El desteği | ㉒ | Çakım kafası için değiştirilebilir boru |
| ⑩ | Tetik | ㉓ | Yassı fırça |
| ⑪ | Kontrol düğmesi | ㉔ | Büyük yuvarlak fırça |
| ⑫ | Havalandırma delikleri | ㉕ | Küçük yuvarlak fırça |
| ⑬ | Piston segmanları | | |

3.2 Usulüne uygun kullanım

Açıklanan ürün bir çivi çakma tabancasıdır ve beton, çelik ve kireçli kum taşı yüzeylerine çivi, pim ve Combo elemanların çakılması için kullanılır.

Aletin kullanımı sırasında her zaman doğru ekipmanın kullanılmasına dikkat edilmelidir. Çakım kafası, magazin, piston ve sabitleme elemanları birbirine uygun olmalıdır.

3.3 Kartuşlar

Çivi çakma tabancalarına yönelik tüm **Hilti** kartuşları EN 16264 uyarınca başarıyla test edilmiştir. Burada kartuş ve aletler yönelik özel kombinasyonlar için uygulanan sistem testleri söz konusudur. Bu testler sertifikalandırma kuruluşları tarafından yapılmaktadır. Alet tanımı, sertifikalandırma biriminin adı ve sistem testi numarası kartuş paketine basılmıştır.

Sipariş etiketi	Renk	Kalınlık
6,8/11 M yeşil	Yeşil	Hafif
6,8/11 M sarı	Sarı	Orta
6,8/11 M kırmızı	Kırmızı	Güçlü
6.8/11 M siyah	Siyah	Ekstra güçlü

3.4 Minimum mesafeler

3.4.1 Betonda sabitleme

Beton üzerine sabitleme yaparken her zaman aşağıdaki asgari mesafelere dikkat ediniz:

- Sabitleme elemanı zemin kenarına yönelik minimum kenar mesafesi en az 70 mm olmalıdır.
- İki sabitleme elemanı arasındaki minimum aks mesafesi en az 80 mm olmalıdır.
- Minimum zemin kalınlığı 100 mm olmalıdır.

3.5 Uygulama bilgileri

Daha fazla uygulama bilgisi elde etmek için (mevcutsa) uygulamayı yükleyiniz ve başlatınız, ardından takım çantasındaki QR kodunu taratınız.

3.6 Kullanım alanları için bilgiler

Kullanım alanlarına yönelik ayrıntılı bilgi için **Hilti** ürün sayfasına bakınız.

4 Teknik veriler

4.1 Çivi çakma tabancası

Ağırlık	DX 5	3,37 kg
Alet uzunluğu	DX 5	478 mm
Uç uzunluğu	DX 5	≤ 72 mm

Tavsiye edilen maksimum çakma frekansı	DX 5	700 dev/sa
Uygulama sıcaklığı (ortam sıcaklığı)	DX 5	-20 °C ...50 °C
Baskı yolu	DX 5	32 mm
Gerekli baskı basıncı	DX 5	≥ 174 N
Maksimum ışınli yayın gücü		-27,2 dBm
Frekans		2.400 MHz ...2.483,5 MHz

4.2 Ses bilgisi EN 15895 uyarınca belirlenmiştir

Bu talimatlarda belirtilen ses basıncı ve titreşim değerleri, ilgili normlara uygun bir ölçüm metodu ile ölçülmüştür ve çivi tabancalarının birbirleri ile karşılaştırılması için kullanılabilir. Zorlanmaların geçici olarak değerlendirilmesine de uygundur. Belirtilen değerler, çivi tabancasının ana kullanım alanlarını temsil eder. Çivi tabancasının farklı uygulamalar için farklı donanımlar ile veya yeterli bakım yapılmamış şekilde kullanılması durumunda, bu veriler sapma gösterebilir. Bu durum, toplam çalışma süresi boyunca zorlanmayı belirgin şekilde yükseltebilir. Zorlanma derecesinin doğru tahmin edilmesi için, aletin açık olmasına rağmen kullanılmadığı süreler de dikkate alınmalıdır. Bu durum, toplam çalışma süresi boyunca zorlanmayı belirgin şekilde azaltabilir. Kullanıcıyı ses ve/veya titreşimin etkilerinden koruyacak ek güvenlik önlemleri belirleyiniz, örneğin: Çivi tabancasının ve ekipmanlarının bakımının yapılması, ellerin sıcak tutulması, iş akışlarının organizasyonu.

Listelenen ses değerleri aşağıdaki çerçeve koşullar altında belirlenmiştir:

Gürültü bilgisi çerçeve koşulları

Kartuş	Kalibre 6.8/11 siyah
Güç ayarı	2
Kullanım	(C40) betona X-U47 P8 ile 24 mm ahşap sabitleme

EN 15895 uyarınca gürültü bilgisi

Ses gücü seviyesi (L_{WA})	105 ±2 dB
Emisyon ses basıncı seviyesi (L_{pA})	101 ±2 dB
Emisyon uç ses basıncı seviyesi (L_{pCpeak})	133 ±2 dB

4.3 Titreşim

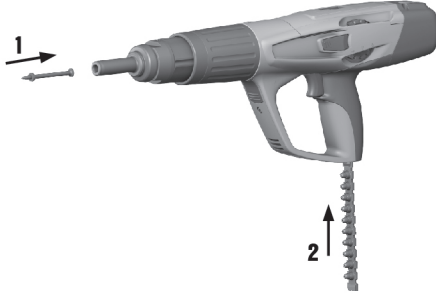
2006/42/EC uyarınca belirtilen titreşim değeri 2,5 m/s² değerini aşmamalıdır.

5 Kullanım

5.1 Koruma tertibatları

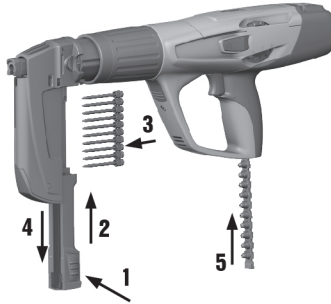
i Çalışmalara başlamadan önce tüm koruma tertibatlarının yerleştirilme ve sorunsuz çalışma durumunu kontrol ediniz. Bütün parçalar doğru takılmış olmalıdır ve aletin kusursuz bir şekilde çalışması için tüm koşullar yerine getirilmiş olmalıdır.

5.2 Tekli çakım aletinin doldurulması



1. Elemanı önden, rondela alet tarafından tutulana kadar alete itiniz.
2. Kartuş şeridini dar ucu önde olacak şekilde alttan alet tutamağına doğru itiniz ve kartuş şeridi tamamen alete oturana kadar itmeye devam ediniz. Kırık bir kartuş şeridini yerleştirdiyseiz kartuş şeridini elle aletin üst kısmından çekiniz ve kartuş yatağında kullanılmamış bir kartuş görünene kadar çekmeye devam ediniz.

5.3 Magazinli çakma aletinin doldurulması



1. Magazin kapağını aşağı çekiniz ve onluk şeridi elemanlar ile birlikte alete yerleştiriniz.
2. Kartuş şeridini dar ucu önde olacak şekilde alttan alet tutamağına doğru itiniz ve kartuş şeridi tamamen alete oturana kadar itmeye devam ediniz. Kırık bir kartuş şeridini yerleştirdiyseiz kartuş şeridini elle aletin üst kısmından çekiniz ve kartuş yatağında kullanılmamış bir kartuş görünene kadar çekmeye devam ediniz.

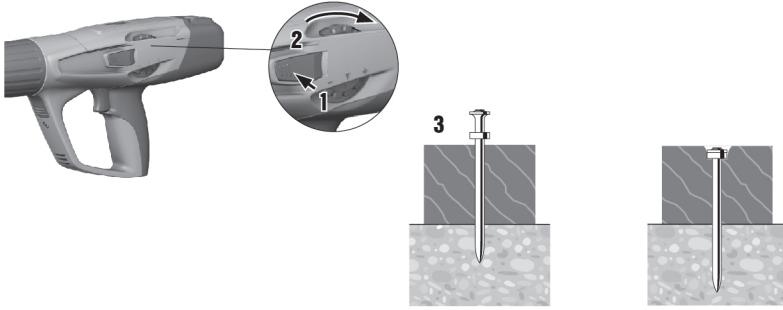


Dolum göstergesi kısmen veya tamamen kırmızı ise magazinde 3 veya daha az eleman mevcuttur. İlave bir onluk şerit yerleştirilebilir.



Magazinde sadece aynı uzunlukta elemanlar bulunmalıdır.

5.4 Güç ayarı

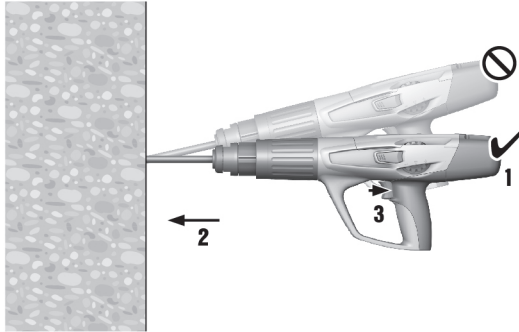


1. Güç ayarı kilit açma tuşuna basınız.
2. İstenen gücü ayarlamak için güç ayar düğmesini döndürünüz.
3. Çakma kalitesini **Hilti** Standartları doğrultusunda kontrol ediniz.

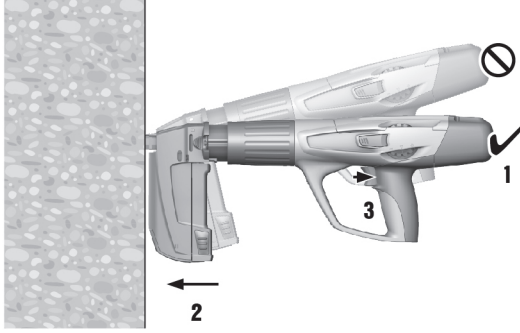


Kartuş gücünü ve güç ayarını uygulamaya göre seçiniz.
Alete yönelik tecrübeniz yoksa her zaman minimum güçle başlayınız.

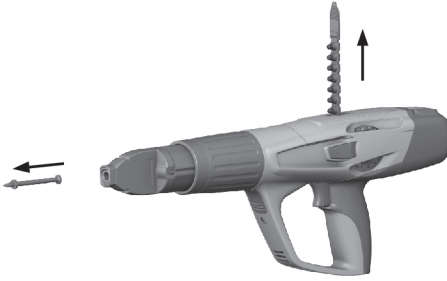
5.5 Tekli çakım aleti ile elemanların çakılması



1. Aleti konumlandırınız.
2. Aleti çalışma yüzeyine düz konumda tutunuz ve dik açılı olarak bastırınız.
3. Elemanı çakmak için tetiğe basınız.

5.6 Magazinli çakma aleti ile elemanların çakılması

1. Aleti konumlandırınız.
2. Aleti çalışma yüzeyine düz konumda tutunuz ve dik açı olarak bastırınız.
3. Elemanı çakmak için tetiğe basınız.

5.7 Tekli çakım aletinin boşaltılması

1. Kartuşu aletten çekiniz.
2. Elemanı aletten çekiniz.

5.8 Magazinli çakma aletinin boşaltılması

1. Kartuşu aletten çekiniz.

- Magazin kapağını aşağı çekiniz ve onluk şeridi elemanlar ile birlikte çıkarınız.

5.9 Temizleme göstergesinin sıfırlanması

- ▶ Temizleme göstergesini sıfırlamak için basmalı düğmeye 10-12 saniye basılı tutunuz.



Temizleme göstergesi 5 çubuktan oluşur. Her bir çubuk 500 çakma işlemine karşılık gelir.

5.10 Kartuşta ateşleme hatası olması halinde yapılacaklar

- Aleti 30 saniye boyunca basılı şekilde çalışma yüzeyine doğru tutunuz.
- Eğer kartuş hala ateşlenmiyorsa aleti çalışma yüzeyinden alınız. Aletin size veya başka kişilere doğru tutulmamasına dikkat ediniz.
- Kartuş şeridini elle bir kartuş ileri çekiniz ve sonraki kartuş şeridini kullanınız.

5.11 Kartuş alevlenmesi olmayan yanlış çakmalar



İKAZ

Isınma Alet kullanım sırasında ısınabilir.

- ▶ Korumucu eldiven takınız.
- ▶ Aleti soğumaya bırakınız.

- Derhal çalışmayı ayarlayınız.
- Aleti boşaltınız ve demonte ediniz.
- Magazin, piston ve sabitleme elemanı kombinasyonunun doğru olup olmadığını kontrol ediniz.
- Tamponun, pistonun ve magazin aşınma durumunu kontrol ediniz ve gerekirse ilgili elemanları değiştiriniz.
- Aleti temizleyiniz.
 - ◀ Yukarıda bahsedilen önlemlere rağmen sorun hala devam ediyorsa aleti kullanmaya devam etmeyiniz.
 - ◀ Aleti **Hilti** Servisi'ne kontrol ettiriniz ve gerekirse onarılmasını sağlayınız.



Alete bağlı olarak düzenli çalışmada, çalışan parçalara yönelik bir kirlenme ve aşınma durumu söz konusudur.

Düzenli bakım ve onarım yapınız. Her 30.000 çakma sonrasında bakım yapılmalıdır.

2500 - 3000 çakma sonrasında aleti temizleyiniz. Çakma sayacı, temizleme göstergesi sıfırlandıktan sonra yürütülen çakma sayısını gösterir. Burada bir çubuk 500 çakma işlemine karşılık gelir.

Yoğun kullanımlarda pistonu ve tamponu her gün kontrol ediniz. Bu kontrolleri en geç önerilen temizleme periyodunda (2500 - 3000 çakma) gerçekleştiriniz.

Belirtilen kontroller, bakım periyotları ve temizleme periyotları standart bir alet kullanımına yöneliktir. Aletin çalışma düzeninde zamanından önce bozulmalar olduğunu tespit ederseniz derhal aletin servis çalışmalarını yapınız.

6 Bakım ve onarım

6.1 Aletin bakımı



İKAZ

Temizlik Aletin temizlenmesi sırasında aşağıdaki noktalara dikkat ediniz:

- ▶ Temizlik için püskürtme aleti veya buharlı püskürtme aleti kullanmayınız.
- ▶ Yabancı cisimlerin alet içine girmesine engel olunuz.



İKAZ

Patlama nedeniyle yaralanma tehlikesi! Alet içindeki toz artıkları tutuşabilir ve kontrolsüz çalışmaya veya parçalanmaya neden olabilir.

- ▶ Aleti düzenli olarak temizleyiniz. Bu dokümandaki tüm bakım ve temizleme uyarılarına dikkat ediniz.
- ▶ Aletin temizlenmesi, düşük kalitede kartuş kullanılıyorsa atık gaz pistonu geri beslemesindeki toz artıklarının tutuşmasını ve kontrolsüz şekilde çalışmaya veya parçalanmaya neden olmasını engellemez. Bu durum ancak **Hilti** Service bünyesinde yapılan bakımlar ile önlenebilir.

- ▶ Aletin dış tarafını düzenli olarak hafif nemli bir bezle temizleyiniz.

6.2 Bakım

⚠ İKAZ

Tehlikeli maddeler DX aletlerindeki kir, sağlığa zararlı maddeler içerir.

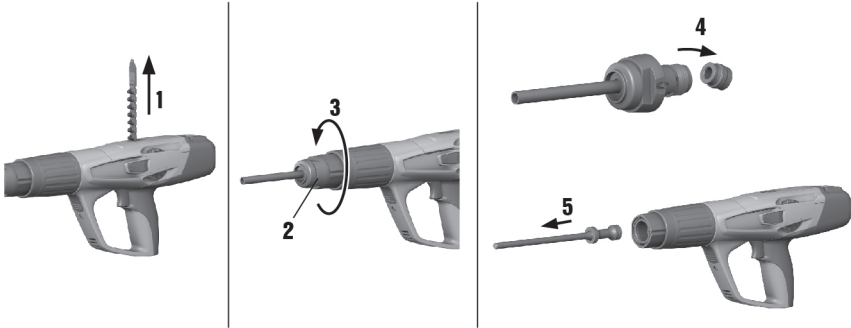
- ▶ Temizleme sırasında toz veya kir solunmamalıdır.
- ▶ Toz ve kir gıda maddelerinden uzak tutulmalıdır.
- ▶ Aletin temizlenmesinden sonra ellerinizi yıkayınız.
- ▶ Alet bileşenlerini temizlemek veya yağlamak için asla gres kullanmayınız. Bu, alet fonksiyonlarını arızalanmasına yol açabilir. Uygun olmayan temizleme maddelerinden kaynaklanan fonksiyon arızalarını engellemek için **Hiiti** sprey kullanınız.

1. Aletin dış kısmındaki tüm parçaları düzenli olarak olası hasarlar bakımından kontrol ediniz.
2. Tüm kumanda elemanlarını düzenli olarak sorunsuz çalışma bakımından kontrol ediniz.
3. Aleti sadece önerilen kartuşlarla ve önerilen güç ayarında çalıştırınız.
 - ◀ Yanlış kartuş kullanımı veya çok yüksek güç ayarları aletin zamanından önce devre dışı kalmasına neden olabilir.

6.3 Alet servisinin uygulanması

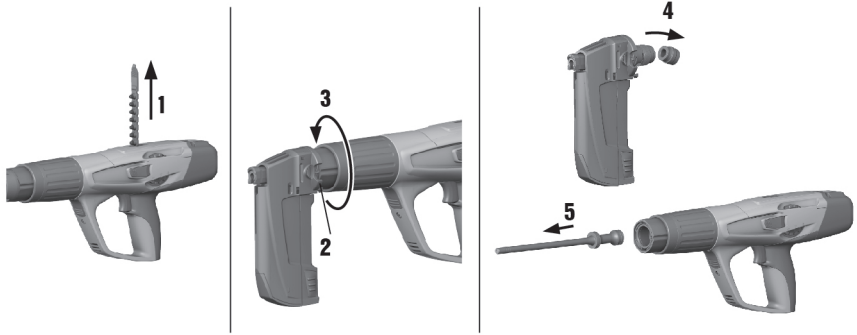
- ▶ Aşağıdaki durumlar ortaya çıkarsa aletin servis çalışmalarını yapınız:
 - ◀ Güç dalgalanmaları ortaya çıkıyor.
 - ◀ Kartuşlarda hatalı ateşlemeler görülüyor.
 - ◀ Kullanım konforu belirgin bir şekilde düşüyor.
 - ◀ Gerekli baskı basıncı belirgin bir şekilde artıyor.
 - ◀ Tetik direnci artıyor.
 - ◀ Güç ayarının yapılması zorlaşıyor.
 - ◀ Kartuş şeridinin çıkarılması zorlaşıyor.
 - ◀ Bakım göstergesi, alet servis çalışmalarının gerekli olduğunu gösteriyor.

6.4 Tekli çakım aletinin sökülmesi



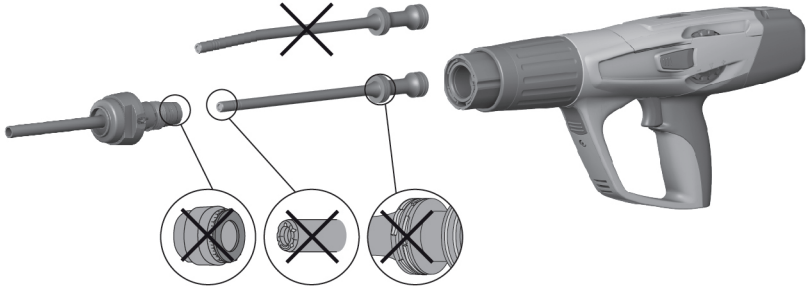
1. Alette kartuş şeridinin veya elemanın bulunmadığından emin olunuz. Alette kartuş şeridi veya eleman bulunuyorsa kartuş şeridini eliniz ile yukarıya doğru aletten çekiniz ve elemanı çakım kafasından çıkartınız.
2. Çakım kafasını sökmek için çakım kafasının yan tarafına yerleştirilmiş olan kilit açma düzeneğine bastırınız.
3. Atık gaz pistonu geri beslemesini sökünüz.
4. Tamponu bükerek çakım kafasından ayırınız. Tamponu çıkarınız.
5. Pistonu çıkartınız.

6.5 Magazinli çakma aletinin sökülmesi



1. Alette kartuş şeridinin veya elemanın bulunmadığından emin olunuz. Alette kartuş şeridi veya eleman bulunuyorsa kartuş şeridini eliniz ile yukarıya doğru aletten çekiniz ve elemanı çakım kafasından çıkartınız.
2. Magazini sökme için çakım kafasının yan tarafına yerleştirilmiş olan kilit açma düzeneğine basınız.
3. Atık gaz pistonu geri beslemesini sökünüz.
4. Tamponu bükerek magazinden ayırınız. Tamponu çıkarınız.
5. Pistonu çıkartınız.

6.6 Tampon ve pistonun kontrol edilmesi



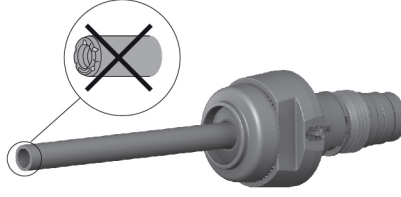
⚠ İKAZ

Bozuk tampon veya piston nedeniyle yaralanma tehlikesi. Tamponun ve pistonun aşınma durumunu kontrol ediniz ve hasarlı olan varsa değiştiriniz.

► Pistonda manipülasyon yapmayınız.

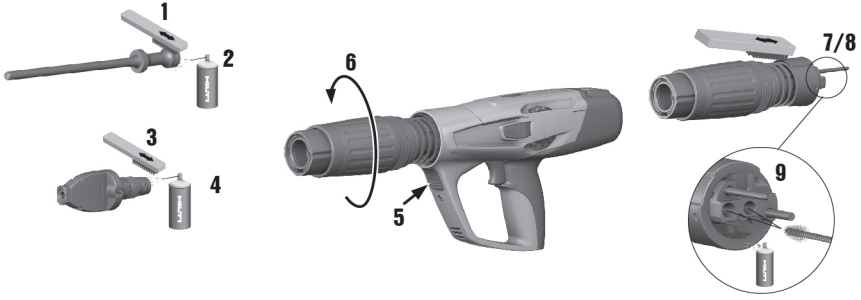
1. Aşağıdaki durumlarda piston değiştirilmelidir:
 - ◄ Piston kırılmış.
 - ◄ Piston yoğun derecede aşınmış (örneğin 90° segman taşması)
 - ◄ Piston segmanları fırlamış veya eksik.
 - ◄ Piston bükülmüş (düz bir yüzeyde yuvarlayarak kontrol edilmelidir).
2. Aşağıdaki durumlarda tampon değiştirilmelidir:
 - ◄ Tamponun metal halkası kırılmış veya çözülmüş.
 - ◄ Tampon artık çakım kafasında durmuyor.
 - ◄ Metal halkanın altında belirgin bir noktasal lastik aşınması görülüyor.

6.7 Çakım kafası aşınma durumunun kontrol edilmesi



1. Çakım kafasının aşınma durumunu kontrol ediniz ve bir pim bölümü hasar görmüşse çakım kafasını (örneğin kırılmış, bükülmüş, genişlemiş, çatlamış) değiştiriniz.
2. Gerekliyse **Hilti Service** ile iletişim kurunuz.

6.8 Tekli çakım aletinin temizlenmesi ve yağlanması



1. Piston segmanlarına bir miktar yağ püskürtünüz ve bunları serbestçe hareket edene kadar yassı fırça ile temizleyiniz.
2. Çakım kafası dışını yassı fırça ile temizleyiniz.
3. Gövdenin iç kısmını büyük yuvarlak fırça ile temizleyiniz.
4. Atık gaz pistonu geri beslemesini sökünüz.
5. Atık gaz pistonu geri beslemesini temizleyiniz.

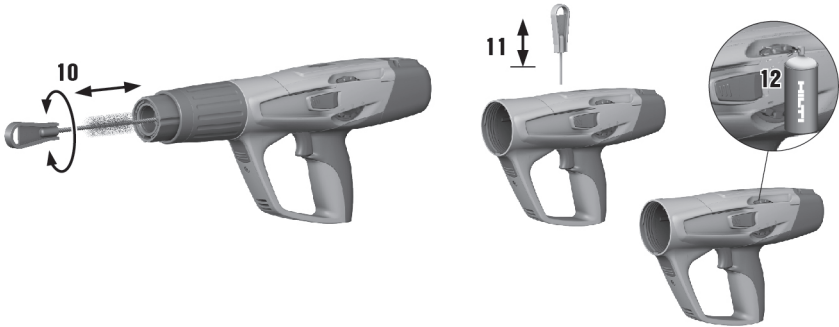
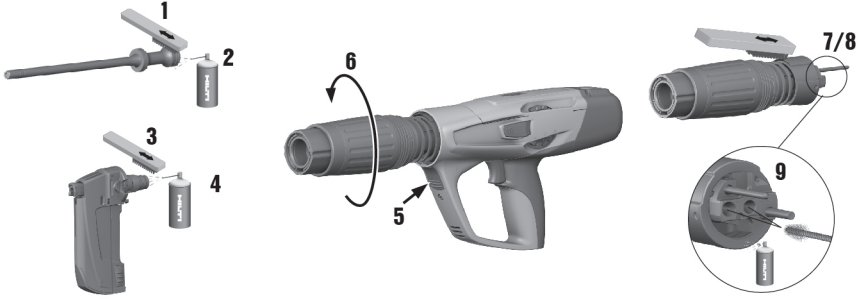
6. Temizlenen parçalara birlikte teslim edilen **Hilti** spreyini püskürtünüz.

i Sadece **Hilti** spreyini veya aynı kalitedeki ürünleri kullanınız. Başka yağlama maddelerinin kullanılması alete zarar verebilir.

7. Atık gaz pistonu geri beslemesini monte ediniz.

8. Aleti birleştiriniz.

6.9 Magazinelikli çakma aletinin temizlenmesi ve yağlanması



1. Piston segmanlarına bir miktar yağ püskürtünüz ve bunları serbestçe hareket edene kadar yassı fırça ile temizleyiniz.

2. Çakım kafası dışını yassı fırça ile temizleyiniz.

3. Gövdenin iç kısmını büyük yuvarlak fırça ile temizleyiniz.

4. Atık gaz pistonu geri beslemesini sökünüz.

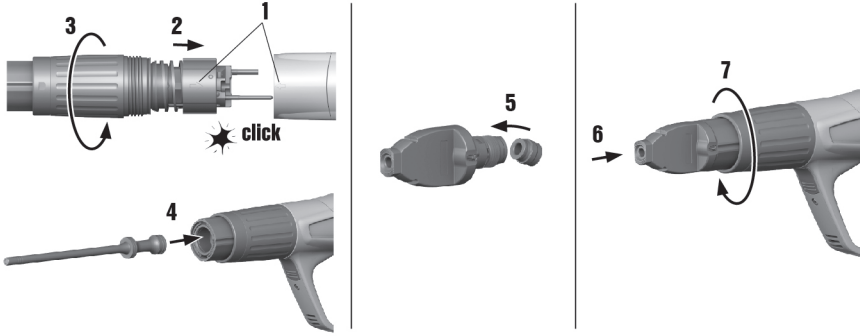
5. Atık gaz pistonu geri beslemesini temizleyiniz.

6. Temizlenen parçalara birlikte teslim edilen **Hilti** spreyini püskürtünüz.

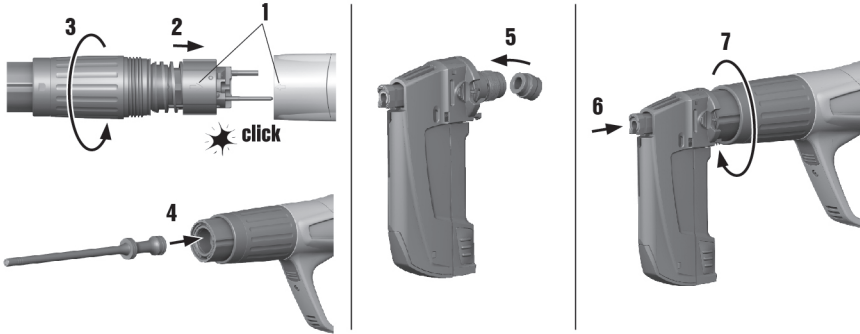
i Sadece **Hilti** spreyini veya aynı kalitedeki ürünleri kullanınız. Başka yağlama maddelerinin kullanılması alete zarar verebilir.

7. Atık gaz pistonu geri beslemesini monte ediniz.

8. Aleti birleştiriniz.

6.10 Tekli çakım aletinin birleştirilmesi

1. Alette kartuş olup olmadığını kontrol ediniz ve gerekirse bunu çıkarınız.
2. Atık gaz pistonu geri beslemesini monte ediniz.
3. Pistonu yerleştiriniz.
4. Tamponu çakım kafasına oturtunuz.
5. Çakım kafasını vidalayınız.

6.11 Magazinli çakma aletinin birleştirilmesi

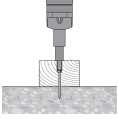
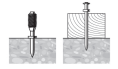

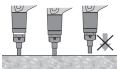
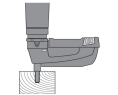

1. Alette kartuş olup olmadığını kontrol ediniz ve gerekirse bunu çıkarınız.
2. Atık gaz pistonu geri beslemesini monte ediniz.
3. Pistonu yerleştiriniz.
4. Tamponu çakım kafasına oturtunuz.
5. Çakım kafasını vidalayınız.


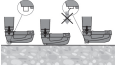
6.12 Aletin nihai kontrolü

1. Bakım ve onarım çalışmalarından sonra tüm koruma tertibatlarının yerinde olup olmadığı ve hatasız çalıştığı kontrol edilmelidir.
2. Bakım sayacını sıfırlamak için aleti kontrol ettikten sonra 10 - 12 saniye boyunca basmalı düğmeye basınız.

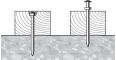

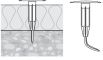

7 Arıza durumunda yardım

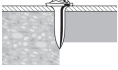
7.1 Alete yönelik sorunlar

Arıza	Olası sebepler	Çözüm
 <p>Piston, zemin içinde kırıpda-mıyor</p>	Çok kısa eleman.	► Daha uzun eleman kullanınız.
	Rondelasız eleman	► Ahşap uygulamaları için rondelalı eleman kullanınız.
	Çok fazla güç.	► Gücü düşürünüz (güç ayarı). ► Daha zayıf kartuş kullanınız. ► Başlıklı çivi kullanınız. ► Rondelalı çivi kullanınız.
Gerekli baskı kuvveti artıyor	Yanma artıklarının oluşması.	► Alet servisini uygulayınız.
Tetik direnci artıyor	Yanma artıklarının oluşması.	► Alet servisini uygulayınız.
Güç ayarı zor ayarlanıyor	Yanma artıklarının oluşması.	► Alet servisini uygulayınız.
 <p>Eleman yeterince derine çakıl-mıyor</p>	Piston arıza durumu.	► Kartuş şeridi çıkarılmalı ve alet temizlenmelidir. ► Piston ve tampon kontrol edil-meli, gerekirse değiştirilmelidir.
	Kötü kartuş.	► Kartuş şeridini bir kartuş daha çekiniz.
 <p>Piston, atık gaz pistonu geri beslemesine sıkışıyor</p>	Hasarlı piston.	► Pistonu değiştiriniz.
	Atık gaz pistonu geri beslemesinin içinde tampon aşınması.	► Piston ve tampon kontrol edil-meli, gerekirse değiştirilmelidir. ► Sorun devam ediyorsa Hilti Service ile irtibat kurulmalıdır.
	Yanma artıklarının oluşması.	► Alet servisini uygulayınız.
 <p>Atık gaz piston geri beslemesi sıkışmış</p>	Yanma artıklarının oluşması.	► Alet servisini uygulayınız.
	Piston arıza durumu.	► Kartuş şeridi çıkarılmalı ve alet temizlenmelidir. ► Piston ve tampon kontrol edil-meli, gerekirse değiştirilmelidir.
 <p>Boş yerleştirme: Alet tetiklendi, fakat hiçbir eleman çakılmadı</p>	Alet tamamen bastırılmadı.	► Aleti tamamen bastırınız.
 <p>Alet tetiklenmiyor</p>	Magazin dolu değil.	► Magazin doldurulmalıdır.
	Magazinde plastik artıklar.	► Magazin açılmalı, çivi seti ve plastik artıkları çıkarılmalıdır.
	Piston arıza durumu.	► Kartuş şeridi çıkarılmalı ve alet temizlenmelidir. ► Piston ve tampon kontrol edil-meli, gerekirse değiştirilmelidir.
	Magazindeki çiviler doğru konumlandırılmamış.	► Alet yeniden doldurulmalıdır.

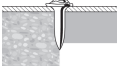
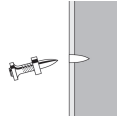


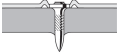
Anıza	Olası sebepler	Çözüm
 Çakım kafasında piston sıkışıyor	Piston ve/veya tampon hasarlı.	► Magazin sökülmeli, piston ve tampon kontrol edilmeli ve gerekirse değiştirilmelidir.
	Magazinde plastik artıklar.	► Magazin açılmalı, çivi seti ve plastik artıklar çıkarılmalıdır.
	Çeliğe çakım sırasında fazla enerji	► Enerjiyi düşürünüz.
	Sabitleme elemanı olmadan yüksek enerjili çakım.	► Boş çakımları önleyiniz.
 Magazinın çakım kafası sıkışıyor	Magazin hasarlı.	► Magazin değiştirilmelidir.

7.2 Betona çakılacak elemanlarda sorunlar



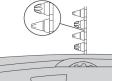
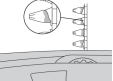
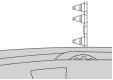

Anıza	Olası sebepler	Çözüm
 Farklı yerleştirme derinlikleri	Piston anıza durumu.	► Kartuş şeridi çıkarılmalı ve alet temizlenmelidir. ► Piston ve tampon kontrol edilmeli, gerekirse değiştirilmelidir.
	Alet çok kirli.	► Alet servisini uygulayınız. ► Gerekirse aleti Hilti Service bünyesinde kontrol ettiriniz.
 Eleman bükülüyor	Sert yüzey (çelik, beton).	► Gücü arttırınız (güç ayarı).
	Betonda sert cisimler	► Daha güçlü kartuş kullanınız. ► Magazinli çakma aleti yerine tekli çakım aleti kullanınız.
	Beton demiri hemen beton yüzeyin altında.	► Daha kısa çivi kullanınız. ► Daha yüksek uygulama sınırı olan çivi kullanılmalıdır. ► Sabitlemeyi başka bir yerde yapınız.
 Eleman aynı hizada çakılmıyor	Yanlış eleman.	► Eleman uzunluğunu izolasyon maddesi kalınlığına göre ayarlayınız.
	Yanlış güç ayarı.	► Aletin güç ayarını değiştiriniz.
	Betonda sert cisimler	► Daha güçlü kartuş kullanınız. ► Magazinli çakma aleti yerine tekli çakım aleti kullanınız.
	Beton demiri hemen beton yüzeyin altında.	► Daha kısa çivi kullanınız. ► Daha yüksek uygulama sınırı olan çivi kullanılmalıdır. ► Sabitlemeyi başka bir yerde yapınız.
 Beton pullanmaları	Sert yüzey (çelik, beton).	► Gücü arttırınız (güç ayarı).
	Sert/Eski beton.	► Pim kullanımı: Beton ucu: X-SS...
	Betonda sert cisimler	► Daha güçlü kartuş kullanınız. ► Magazinli çakma aleti yerine tekli çakım aleti kullanınız.

Arıza	Olası sebepler	Çözüm
 Eleman kafası zarar görmüş	Çok fazla güç.	<ul style="list-style-type: none"> ▶ Gücü düşürünüz (güç ayarı). ▶ Daha zayıf kartuş kullanınız. ▶ Başlıklı çivi kullanınız. ▶ Rondelalı çivi kullanınız.
	Yanlış piston yerleştirilmiş.	▶ Doğru kombinasyonlu piston / sabitleme elemanı donanımı yerleştirilmelidir.
	Hasarlı piston.	▶ Pistonu değiştiriniz.

7.3 Çelik zemine çakılacak elemanlarda sorunlar

Arıza	Olası sebepler	Çözüm
 Eleman kafası zarar görmüş	Çok fazla güç.	<ul style="list-style-type: none"> ▶ Gücü düşürünüz (güç ayarı). ▶ Daha zayıf kartuş kullanınız. ▶ Başlıklı çivi kullanınız. ▶ Rondelalı çivi kullanınız.
	Yanlış piston yerleştirilmiş.	▶ Doğru kombinasyonlu piston / sabitleme elemanı donanımı yerleştirilmelidir.
	Hasarlı piston.	▶ Pistonu değiştiriniz.
 Eleman zemine yeterince gömülüyor	Yetersiz güç.	<ul style="list-style-type: none"> ▶ Gücü artırınız (güç ayarı). ▶ Daha güçlü kartuş kullanınız.
	Uygulama sınırı aşıldı (çok sert zemin).	<ul style="list-style-type: none"> ▶ Daha yüksek uygulama sınırı olan çivi kullanılmalıdır. ▶ Magazinli çakma aleti yerine tekli çakım aleti kullanınız. ▶ Daha kısa çiviler kullanınız.
	Uygun olmayan sistem.	▶ Daha güçlü bir sistem (örn. DX 76 (PTR)) kullanılmalıdır.
 Eleman zeminde durmuyor	İnce çelik zemin (4-5 mm)	<ul style="list-style-type: none"> ▶ Başka güç ayarı veya başka kartuş kullanınız. ▶ İnce çelik zeminleri için olan çivi kullanınız.
	Yetersiz güç.	<ul style="list-style-type: none"> ▶ Gücü artırınız (güç ayarı). ▶ Daha güçlü kartuş kullanınız.
 Eleman kırık	Uygulama sınırı aşıldı (çok sert zemin).	<ul style="list-style-type: none"> ▶ Daha yüksek uygulama sınırı olan çivi kullanılmalıdır. ▶ Magazinli çakma aleti yerine tekli çakım aleti kullanınız. ▶ Daha kısa çiviler kullanınız.
	Çok fazla güç.	<ul style="list-style-type: none"> ▶ Gücü düşürünüz (güç ayarı). ▶ Daha zayıf kartuş kullanınız. ▶ Başlıklı çivi kullanınız. ▶ Rondelalı çivi kullanınız.
	Çok fazla güç.	<ul style="list-style-type: none"> ▶ Gücü düşürünüz (güç ayarı). ▶ Daha zayıf kartuş kullanınız. ▶ Başlıklı çivi kullanınız. ▶ Rondelalı çivi kullanınız.
 Eleman kafası sabitlenen malzemeyi deliyor	Çok fazla güç.	<ul style="list-style-type: none"> ▶ Gücü düşürünüz (güç ayarı). ▶ Daha zayıf kartuş kullanınız. ▶ Başlıklı çivi kullanınız. ▶ Rondelalı çivi kullanınız.


7.4 Kartuşlara yönelik sorunlar

Anıza	Olası sebepler	Çözüm
 <p>Kartuş şeridi taşınmıyor</p>	Hasarlı kartuş şeridi.	<ul style="list-style-type: none"> ▶ Kartuş şeridi değiştirilmelidir. ▶ Alet servisini uygulayınız. ▶ Gerekirse aleti Hilti Service bünyesinde kontrol ettiriniz. ▶ Problem devam ederse: Hilti Service ile irtibat kurunuz.
	Alet çok kirli.	
	Alet hasarlı.	
 <p>Kartuş şeridi çıkarlamıyor</p>	Alet aşırı ısınmış.	<ul style="list-style-type: none"> ▶ Aleti soğumaya bırakın. ▶ Ardından kartuş şeridini dikkatlice aletten çıkarınız. ▶ Problem devam ederse: Hilti Service ile irtibat kurunuz.
 <p>Kartuş ateşlenemiyor</p>	Kötü kartuş.	▶ Kartuş şeridini bir kartuş daha çekiniz.
	Alet kirli.	▶ Alet servisini uygulayınız.
 <p>Kartuş şeridi eriyor</p>	Alet, çakım sırasında çok uzun presleniyor.	<ul style="list-style-type: none"> ▶ Aleti devreye alınmadan önce daha az bastırınız. ▶ Kartuş şeridini çıkarınız.
	Çok yüksek ayar frekansı.	<ul style="list-style-type: none"> ▶ Çalışmayı hemen durdurunuz. ▶ Kartuş şeridini çıkarınız ve aletin soğumasını bekleyiniz.
 <p>Kartuş, kartuş şeridinden çıkıyor</p>	Çok yüksek ayar frekansı.	<ul style="list-style-type: none"> ▶ Çalışmayı hemen durdurunuz. ▶ Kartuş şeridini çıkarınız ve aletin soğumasını bekleyiniz.
 <p>Kartuş şeridi çıkarlamıyor</p>	Yanma artıklarının oluşması.	▶ Alet servisini uygulayınız.

7.5 Diğer arızalar

Bu tabloda listelenmemiş veya kendi başınıza gideremediğiniz arızalarda lütfen yetkili **Hilti** Service ile irtibat kurunuz.

8 İmha

 **Hilti** aletleri yüksek oranda geri dönüşümlü malzemelerden üretilmiştir. Geri dönüşüm için gerekli koşul, usulüne uygun malzeme ayrımıdır. Çoğu ülkede **Hilti**, eski aletlerini yeniden değerlendirmek üzere geri alır. Bu konuda **Hilti** müşteri hizmetlerinden veya satış temsilcinizden bilgi alabilirsiniz.

9 Üretici garantisi

▶ Garanti koşullarına ilişkin sorularınız için lütfen yerel **Hilti** iş ortağınıza başvurunuz.

10 CIP denetleme onayı

C.I.P. üye devletlerinde (EU ve EFTA hukuk alanı hariç) şu hususlar geçerlidir: **Hilti** DX 5 yapısal açıdan ruhsatlı ve sistem kontrollüdür. Bu nedenle alette kare şeklinde PTB onay işareti ve S 995 onay numarası mevcuttur. Bununla **Hilti** tarafından izin verilen yapı türüne uygunluk garanti edilir. Kullanımda fark edilen kabul edilemez eksiklikler, (PTB)'nin sorumlu yöneticisine ve (C.I.P.) uluslararası komisyonuna bildirilmelidir.



Hilti Aktiengesellschaft
Feldkircherstraße 100
9494 Schaan | Liechtenstein

DX 5 (01)

[2016]

2006/42/EC

EN ISO 12100

2011/65/EU

EN 15895

Schaan, 05/2017

A handwritten signature in black ink, appearing to read "N. Wohlwend".

Norbert Wohlwend

Head of Quality Management
Business Unit Direct Fastening

A handwritten signature in black ink, appearing to read "Lars Taenzer".

Dr. Lars Taenzer

Head of BU Direct Fastening
Business Unit Direct Fastening



Hilti Corporation
LI-9494 Schaan
Tel.: +423 234 21 11
Fax: +423 234 29 65
www.hilti.group



2164701



Hilti Connect